

# CMR

## Ventiladores centrífugos de media presión y simple aspiración, de gran robustez, equipados con turbina con álabes hacia atrás



Turbina a reacción de alto rendimiento, y gran robustez

**Ventilador:**

- Envoltente en chapa de acero
- Turbina con álabes a reacción, en chapa de acero de gran robustez

**Motor:**

- Motores de eficiencia IE3 para potencias iguales o superiores a 0,75kW, excepto monofásicos, 2 velocidades y 8 polos.
- Motores clase F, con rodamientos a bolas, protección IP55
- Motor Multitensión, diseño especial válido para: 220/380V 60Hz, 254/440V 60Hz, 265/460V 60Hz, 277/480V 60Hz
- Temperatura máxima del aire a transportar: -20°C.+ 120°C.

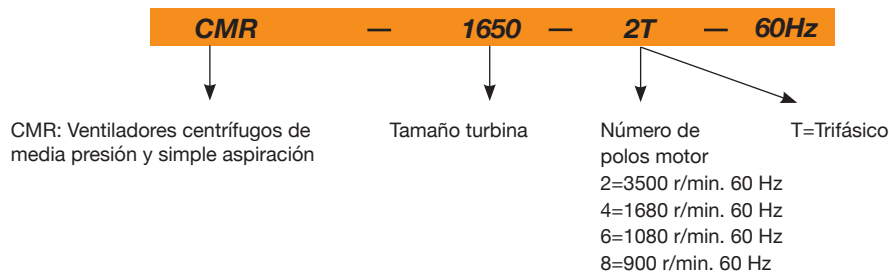
**Acabado:**

- Anticorrosivo en resina de poliéster polimerizada a 190 °C, previo desengrase con tratamiento nanotecnológico libre de fosfatos.

**Bajo demanda:**

- Bobinados especiales para diferentes tensiones.
- Ventilador preparado para transportar aire hasta 250°C.
- Ventilador en acero inoxidable
- Certificación ATEX Categoría 2 ( ver serie CMR/ATEX)

### Código de pedido



### Características técnicas

**60Hz**

Modelo	Velocidad (r/min)	Intensidad máx admisible (A)		Potencia instalada (kW)	Caudal máximo (m³/h)	Nivel presión sonora dB(A)	Peso aprox. (Kg)
		220-277V	380-480V				
CMR-1031-2T-3	3480	7,88	4,55	2,20	5950	80	44,3
CMR-1135-2T-5,5	3480	13,51	7,80	4,00	7700	83	54,9
CMR-1240-2T	3475	13,51	7,80	4,00	7650	86	93,5
CMR-1240-4T	1745	3,22	1,86	0,75	5850	71	70,5
CMR-1445-2T	3500		13,90	7,50	10800	87	126,0
CMR-1445-4T	1750	5,89	3,40	1,50	8950	72	92,5
CMR-1650-2T-15	3490		20,00	11,00	15950	89	178,0
CMR-1650-4T-3	1730	8,49	4,90	2,20	11700	74	114,0
CMR-1650-6T	1165	5,04	2,90	1,10	7850	64	114,0
CMR-1856-4T-5,5	1745	14,38	8,30	4,00	15350	79	152,0
CMR-1856-6T	1160	7,48	4,30	1,50	11100	70	146,5
CMR-2063-4T	1750		11,40	5,50	19000	80	226,0
CMR-2063-6T	1120	7,48	4,30	1,50	12300	71	208,5
CMR-2063-8T	870	5,90	3,39	1,10	10550	65	210,5
CMR-2271-4T	1760		21,50	11,00	30200	85	315,0
CMR-2271-6T	1140	12,20	6,82	3,00	19600	76	293,5
CMR-2271-8T	865	7,10	4,08	1,50	14300	69	275,5
CMR-2380-4T	1680		41,00	22,00	48000	83	416,0
CMR-2380-6T	1080		15,40	7,50	30000	75	363,0
CMR-2380-8T	840	12,80	7,38	3,00	22000	66	317,0
CMR-2590-4T	1770		68,00	37,00	54000	86	418,0
CMR-2590-6T	1165		23,00	11,00	34000	76	378,0
CMR-28100-4T	1770		98,00	55,00	75000	87	553,0
CMR-28100-6T	1180		36,00	18,50	48000	77	521,0

## Características acústicas

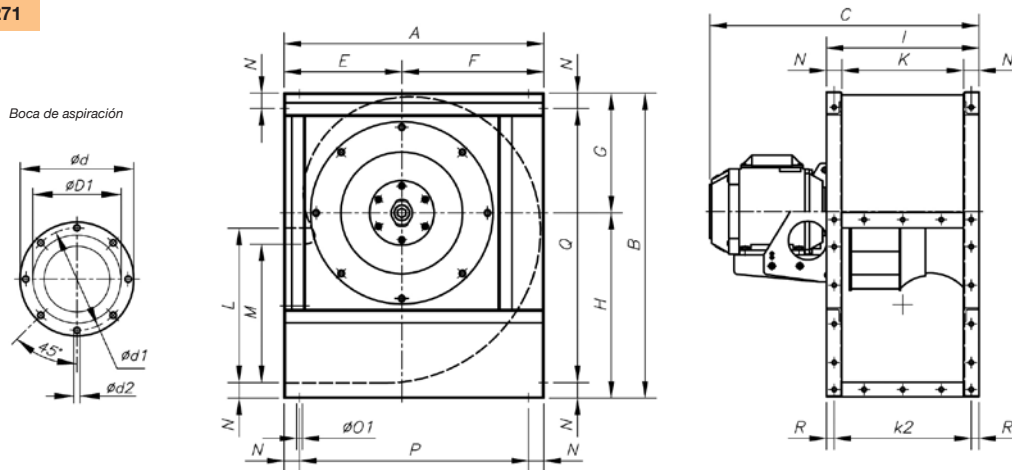
Los valores indicados, se determinan mediante medidas de nivel de presión y potencia sonora en dB(A) obtenidas en campo libre a una distancia equivalente a dos veces la envergadura del ventilador más el diámetro de la turbina, con un mínimo de 1,5 mts.

Espectro de potencia sonora Lw(A) en dB(A) por banda de frecuencia en Hz

Modelo	63	125	250	500	1000	2000	4000	8000	Modelo	63	125	250	500	1000	2000	4000	8000
1031-2	65	78	78	91	86	86	86	79	2063-6	69	70	82	82	81	83	73	63
1135-2	72	79	77	89	87	93	92	79	2063-8	64	70	77	76	77	74	66	57
1240-2	68	83	81	93	90	94	96	83	2271-4	83	84	93	96	98	99	95	82
1240-4	56	70	76	79	79	80	70	59	2271-6	73	73	87	86	90	90	79	68
1445-2	73	85	83	95	93	97	99	89	2271-8	68	73	78	85	81	80	70	59
1445-4	59	72	78	83	80	83	78	64	2380-4	76	78	94	91	96	97	93	82
1650-2	73	81	85	99	97	99	99	88	2380-6	68	70	86	83	88	89	85	74
1650-4	64	74	82	84	83	85	76	66	2380-8	59	61	77	74	79	80	76	65
1650-6	53	65	72	77	73	69	62	54	2590-4	79	84	97	100	96	89	84	66
1856-4	69	78	91	87	90	91	85	71	2590-6	70	79	89	88	85	84	74	68
1856-6	61	69	81	83	80	81	71	60	28100-4	82	89	101	102	97	93	87	78
2063-4	80	85	91	93	91	88	81	73	28100-6	73	82	91	90	88	86	77	70

## Dimensiones mm

### CMR-1031...2271

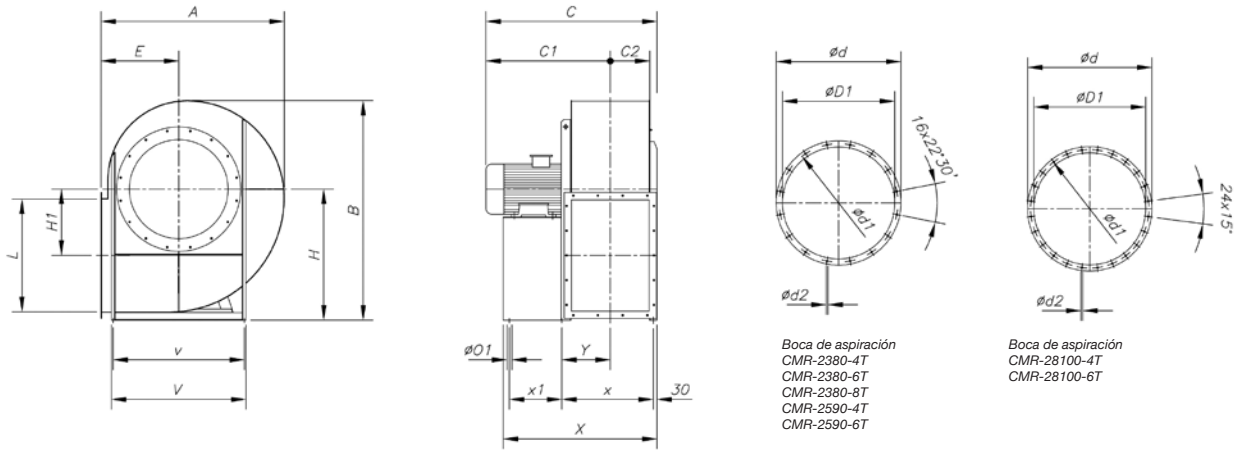


Modelo	A	B	C	øD1*	ød	ød1	ød2	E	F	G	H	I	K	k2	L	M	N	ø01	P	Q	R
CMR-1031-2T	542	626	567	315	383	356	M8	250	292	245	381	320	250	285	315	276	35	11	472	556	17,5
CMR-1135-2T	600	696	583	355	425	398	M8	275	325	273	423	350	280	315	355	310	35	11	530	626	17,5
CMR-1240-2T	673	790	728	400	472	444	M10	305	368	310	480	395	315	355	400	358	40	11	593	710	20
CMR-1240-4T	673	790	590	400	472	444	M10	305	368	310	480	395	315	355	400	358	40	11	593	710	20
CMR-1445-2T	765	880	810	450	522	494	M10	350	415	339	541	445	355	405	450	404	45	11	675	790	20
CMR-1445-4T	765	880	649	450	522	494	M10	350	415	339	541	445	355	405	450	404	45	11	675	790	20
CMR-1650-2T	832	970	961	500	582	555	M10	375	457	378	592	490	400	450	500	445	45	13	742	880	20
CMR-1650-4T	832	970	715	500	582	555	M10	375	457	378	592	490	400	450	500	445	45	13	742	880	20
CMR-1650-6T	832	970	695	500	582	555	M10	375	457	378	592	490	400	450	500	445	45	13	742	880	20
CMR-1856-4T	925	1084	832	560	645	615	M10	415	510	426	658	550	450	500	560	493	50	13	825	984	25
CMR-1856-6T	925	1084	771	560	645	615	M10	415	510	426	658	550	450	500	560	493	50	13	825	984	25
CMR-2063-4T	1037	1218	973	630	720	688	M10	465	572	477	741	620	500	560	630	530	60	13	917	1098	30
CMR-2063-6T	1037	1218	893	630	720	688	M10	465	572	477	741	620	500	560	630	530	60	13	917	1098	30
CMR-2063-8T	1037	1218	893	630	720	688	M10	465	572	477	741	620	500	560	630	530	60	13	917	1098	30
CMR-2271-4T	1173	1375	1126	710	800	768	M12	525	648	538	837	690	560	625	710	603	65	13	1043	1245	32,5
CMR-2271-6T	1173	1375	1039	710	800	768	M12	525	648	538	837	690	560	625	710	603	65	13	1043	1245	32,5
CMR-2271-8T	1173	1375	1002	710	800	768	M12	525	648	538	837	690	560	625	710	603	65	13	1043	1245	32,5

\* Diámetro nominal tubería recomendada

Dimensiones mm

CMR-2380...28100



Modelo	A	B	C	C1	C2	øD1*	ød	ød1	ød2	E	H	H1	L	øO1	V	v	X	x	x1	Y
CMR-2380-4T	1350	1660	1245	899	286	808	906	861	11,5	560	1000	500	800	17	930	870	1102,5	667,5	370	352,5
CMR-2380-6T	1350	1660	1030	744	286	808	906	861	11,5	56	1000	500	800	17	930	870	1102,5	667,5	370	352,5
CMR-2380-8T	1350	1660	1035	681	286	808	906	861	11,5	560	1000	500	800	17	930	870	1102,5	667,5	370	352,5
CMR-2590-4T	1495	1785	1390	1012	321	908	1008	958	14	630	1060	535	900	19	1030	970	1246	425	751	393
CMR-2590-6T	1495	1785	1235	857	321	908	1008	958	14	630	1060	535	900	19	1030	970	1121	340	721	373
CMR-28100-4T	1680	1990	1470	1051	362	1008	1108	1067	14	710	1180	610	1000	19	1130	1060	1378	460	843	454
CMR-28100-6T	1680	1990	1395	976	362	1008	1108	1067	14	710	1180	610	1000	19	1130	1060	1278	385	823	434

\* Diámetro nominal tubería recomendada

Boca Impulsión

CMR-1031  
CMR-1135  
CMR-2590  
CMR-28100

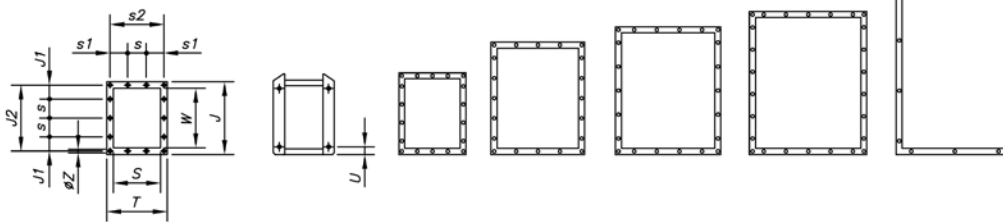
CMR-1240  
CMR-1445  
CMR-1650

CMR-1856

CMR-2063

CMR-2271

CMR-2380

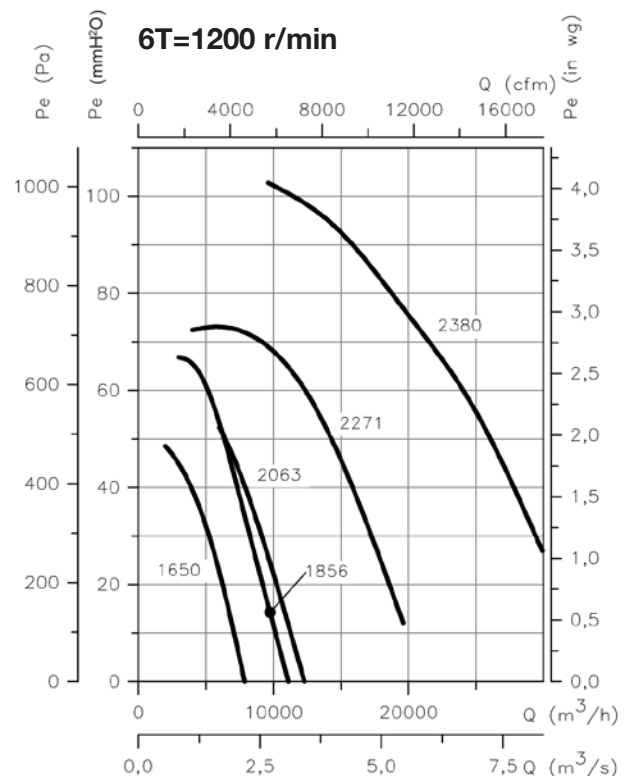
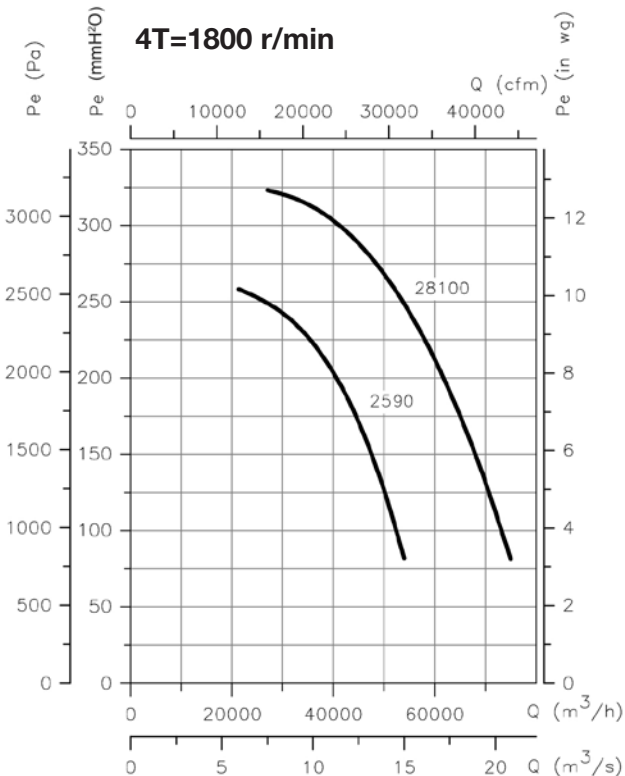
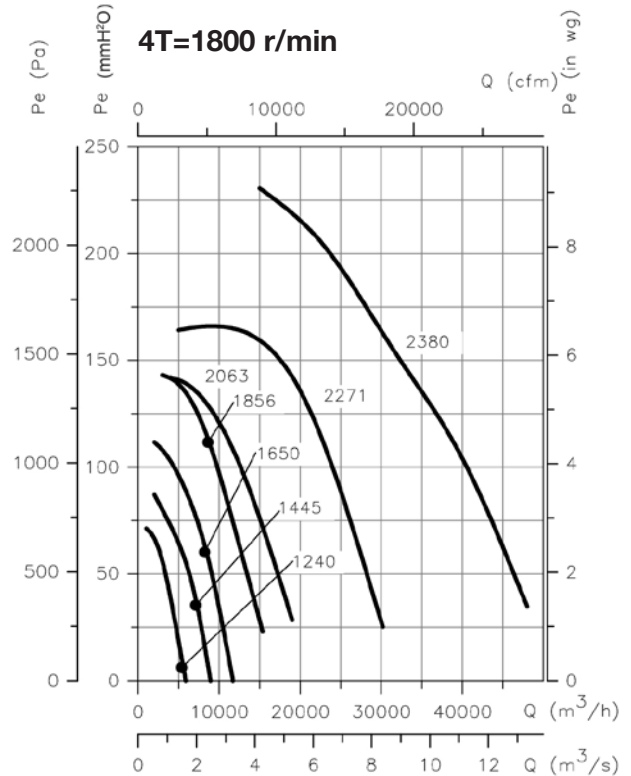
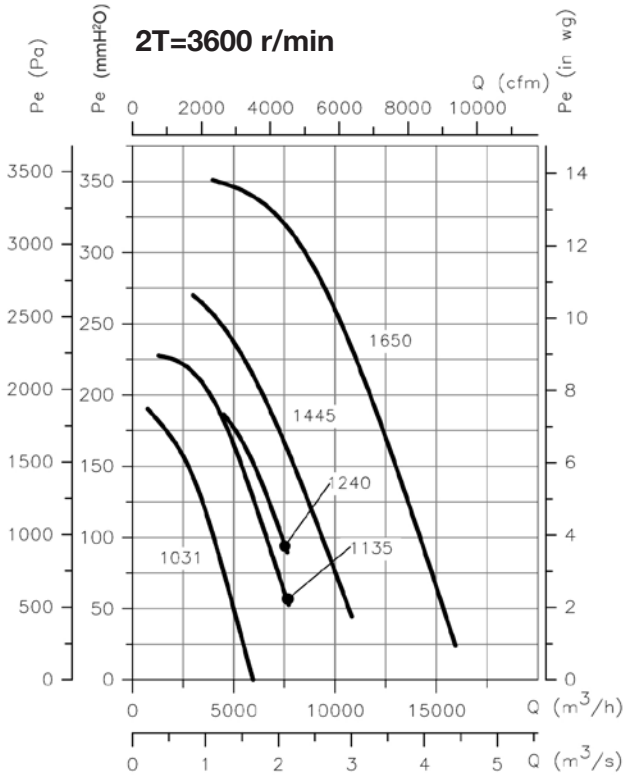


Modelo	T	J	J1	J2	S	s	s1	s2	W	øz	U
CMR-1031	320	385	75	350	250	100	92,5	285	315	9	-
CMR-1135	350	425	95	390	280	100	107,5	315	355	9	-
CMR-1240	395	480	70	440	315	100	77,5	355	400	11	-
CMR-1445	445	540	99	498	355	100	102,5	403	450	11	-
CMR-1650	490	590	88	550	400	125	100	450	500	11	-
CMR-1856	550	660	55	610	450	125	125	500	560	13	-
CMR-2063	620	750	95	690	500	125	92,5	560	630	13	-
CMR-2271	690	840	75	775	560	125	62,5	625	710	13	-
CMR-2380	689	921	135,5	871	569	200	119,5	639	801	14	-
CMR-2590	758	1018	84	968	638	200	54	708	898	18	-
CMR-28100	835	1127	138,5	1077	715	200	92,5	785	1007	18	-

**Curvas Características**

Q= Caudal en m<sup>3</sup>/h, m<sup>3</sup>/s y cfm.

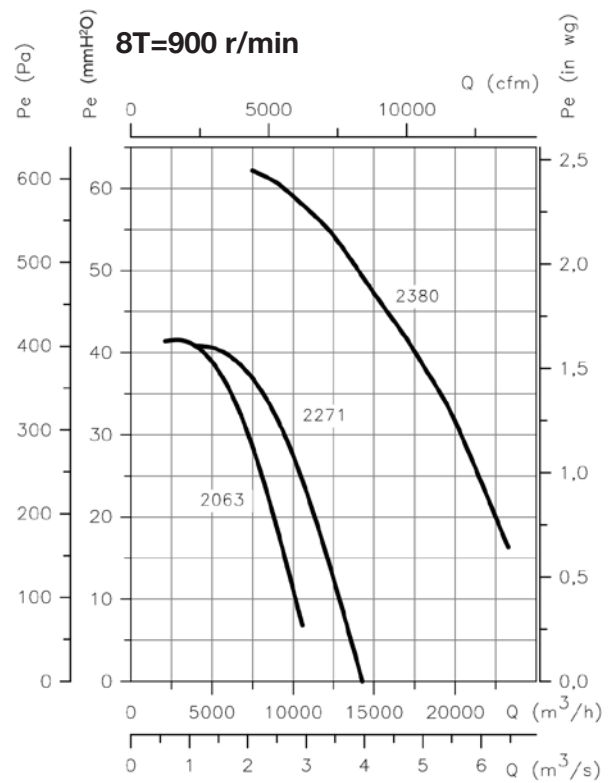
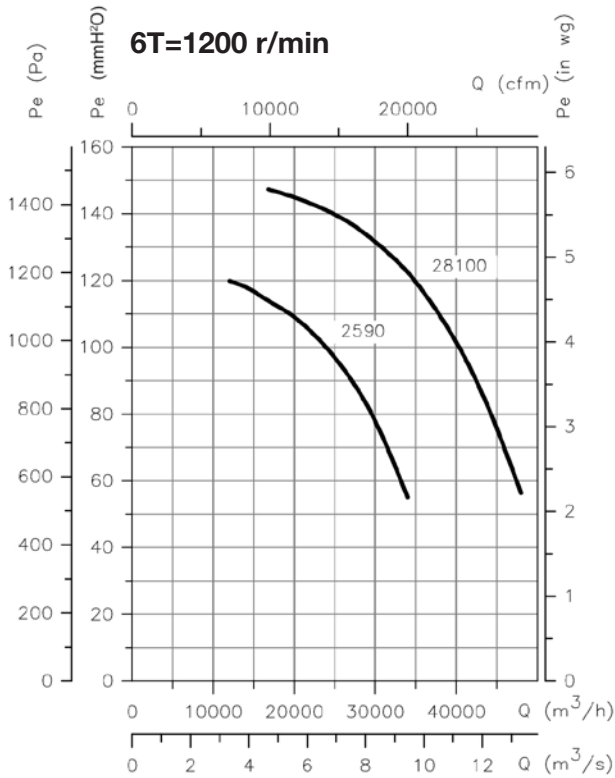
Pe= Presión estática en mmH<sub>2</sub>O, Pa e inwg.



**Curvas Características**

Q= Caudal en m<sup>3</sup>/h, m<sup>3</sup>/s y cfm.

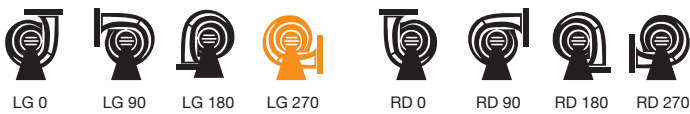
Pe= Presión estática en mmH<sub>2</sub>O, Pa e inwg.



**Orientaciones**

Suministro standard LG 270

Modelos 2380, 2590 y 28100 orientación fija LG 270 (otras orientaciones sólo bajo demanda)



**Accesorios**

