

CBX CBXC CBXR CBXT

CBX: Ventiladores centrífugos de doble aspiración a transmisión, con salida de eje por ambos lados y turbina con álabes hacia delante

CBXC: Ventiladores centrífugos de doble aspiración a transmisión, con estructura cúbica de gran rigidez para reforzar la envolvente

CBXR: Ventiladores centrífugos de doble aspiración a transmisión, con estructura reforzada y rodamientos de puente rígido soportados sobre la estructura

CBXT: Ventiladores centrífugos de doble aspiración a transmisión, equipados con motor eléctrico, conjunto de poleas, correas, protectores y turbina con álabes hacia delante



CBX

Ventilador:

- Envolvente en chapa de acero galvanizado
- Turbina con álabes hacia delante, en chapa de acero galvanizado
- CBX y CBXC: Rodamientos soportados con amortiguadores de goma para evitar vibraciones
- CBX: Se suministra con pies soporte PSB

Motor:

- Motores de eficiencia IE3 para potencias iguales o superiores a 0,75kW, excepto monofásicos, 2 velocidades y 8 polos.
- Eje libre con rodamientos a bolas de engrase permanente en ambos lados
- Temperatura máxima del aire a transportar:

CBX, CBXC y CBXT: -20°C.+ 80°C.

CBXR: -20°C.+ 110°C.

Acabado:

- Anticorrosivo en chapa de acero galvanizado

Bajo demanda:

- CBX: Pueden suministrarse el soporte motor y tensor de correas SM



CBXC



CBXR



CBXT

Código de pedido

CBXC — **12/12** — **60Hz**

CBX: Ventiladores centrífugos de doble aspiración, con salida de eje libre

Tamaño turbina en pulgadas

CBXC: Ventiladores centrífugos de doble aspiración, estructura cúbica

CBXR: Ventiladores centrífugos de doble aspiración, estructura reforzada

CBXT — **12/12** — **1,5** — **60Hz**

CBXT: Ventiladores centrífugos de doble aspiración a transmisión, equipados con motor eléctrico

Tamaño turbina en pulgadas

Potencia motor (c.v.)

Características técnicas

Modelo	Velocidad máx. (r/min)	Equivalencia Pulgadas	Máx. Potencia instalada (kW)	Caudal máximo (m³/h)	Temperatura del aire (°C)		Peso aprox. (Kg)
					mín.	máx.	
CBX-1919	2500	7/7	1,1	3700	-20	+80	5,0
CBX-2525	1800	9/9	2,2	6200	-20	+80	9,0
CBX-2828	1700	10/10	3,0	7500	-20	+80	10,5
CBX-3333	1400	12/12	3,0	9500	-20	+80	15,5
CBX-3939	1000	15/15	4,0	14400	-20	+80	24,0
CBX-4747	800	18/18	5,5	23500	-20	+80	33,5
CBXC-7/7	2700		1,5	4200	-20	+80	6,0
CBXC-9/9	2100		3,0	7000	-20	+80	11,5
CBXC-10/10	1900		4,0	8400	-20	+80	13,5
CBXC-12/12	1600		4,0	10500	-20	+80	18,5
CBXC-15/15	1100		5,5	16000	-20	+80	27,5
CBXC-18/18	900		7,5	26000	-20	+80	38,5
CBXR-15/15	1200		5,5	16000	-20	80	28,5
CBXR-18/18	1000		7,5	26000	-20	80	40,0
CBXR-20/20	1000		11,0	28000	-20	+110	84,0
CBXR-22/22	900		15,0	34000	-20	+110	94,0
CBXR-25/25	700		15,0	46000	-20	+110	113,0
CBXR-30/28	600		18,5	60000	-20	+110	145,0

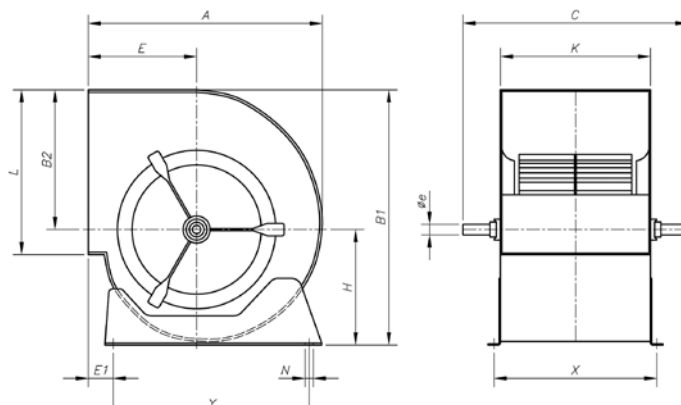
Modelo	Velocidad (r/min)	Intensidad máxima admisible (A)			Potencia instalada (kW)	Caudal máximo (m³/h)	Temperatura del aire (°C)		Peso aprox. (Kg)	Versión de Montaje
		220V	380V	660V			mín.	máx.		
CBXT-7/7-0,25	1090	1,1	0,64		0,18	1050	-20	+80	37,0	A
CBXT-7/7-0,33	1220	1,4	0,78		0,25	1100	-20	+80	37,8	A
CBXT-7/7-0,5	1420	1,8	1,05		0,37	1250	-20	+80	39,0	A
CBXT-7/7-0,75	1600	2,5	1,45		0,55	1450	-20	+80	41,0	A
CBXT-7/7-1	1790	3,3	1,90		0,75	1500	-20	+80	42,5	A
CBXT-9/9-0,25	825	1,1	0,64		0,18	1700	-20	+80	48,0	A
CBXT-9/9-0,33	920	1,4	0,78		0,25	1800	-20	+80	50,0	A
CBXT-9/9-0,5	1020	1,8	1,05		0,37	2200	-20	+80	51,5	A
CBXT-9/9-0,75	1050	2,5	1,45		0,55	2900	-20	+80	54,5	A
CBXT-9/9-1	1070	3,3	1,90		0,75	3200	-20	+80	56,0	A
CBXT-9/9-1,5	1260	4,5	2,59		1,10	3750	-20	+80	59,0	A
CBXT-10/10-0,5	845	1,8	1,05		0,37	2950	-20	+80	55,0	A
CBXT-10/10-0,75	845	2,5	1,45		0,55	3800	-20	+80	57,0	A
CBXT-10/10-1	960	3,3	1,90		0,75	4175	-20	+80	58,5	A
CBXT-10/10-1,5	1070	4,5	2,59		1,10	4800	-20	+80	61,3	A
CBXT-10/10-2	1140	6,0	3,45		1,50	5400	-20	+80	64,6	A
CBXT-12/12-0,5	595	1,8	1,05		0,37	4200	-20	+80	69,0	A
CBXT-12/12-0,75	675	2,5	1,45		0,55	4800	-20	+80	71,0	A
CBXT-12/12-1	765	3,3	1,90		0,75	5400	-20	+80	72,4	A
CBXT-12/12-1,5	855	4,5	2,59		1,10	5800	-20	+80	75,3	A
CBXT-12/12-2	965	6,0	3,45		1,50	6500	-20	+80	78,6	A
CBXT-12/12-3	1180	8,4	4,85		2,20	7400	-20	+80	87,0	A
CBXT-15/15-0,75	525	2,5	1,45		0,55	5900	-20	+80	85,0	B
CBXT-15/15-1	595	3,3	1,90		0,75	6500	-20	+80	86,4	B
CBXT-15/15-1,5	635	4,5	2,59		1,10	7500	-20	+80	89,3	B
CBXT-15/15-2	670	6,0	3,45		1,50	8200	-20	+80	92,6	B
CBXT-15/15-3	740	8,4	4,85		2,20	9500	-20	+80	101,0	B
CBXT-15/15-4	805	11,2	6,48		3,00	10600	-20	+80	103,0	B
CBXT-15/15-5,5	965	15,0	8,65		4,00	12000	-20	+80	108,0	B
CBXT-18/18-1,5	480	4,5	2,59		1,10	9000	-20	+80	122,0	B
CBXT-18/18-2	605	6,0	3,45		1,50	9250	-20	+80	125,3	B
CBXT-18/18-3	590	8,4	4,85		2,20	11500	-20	+80	133,7	B
CBXT-18/18-4	640	11,2	6,48		3,00	13200	-20	+80	135,7	B
CBXT-18/18-5,5	675	15,0	8,65		4,00	15000	-20	+80	141,0	B
CBXT-18/18-7,5	760		11,40	6,60	5,50	17000	-20	+80	154,5	B
CBXT-20/20-2	430	6,0	3,45		1,50	11500	-20	+80	222,0	B
CBXT-20/20-3	530	8,4	4,85		2,20	12800	-20	+80	230,5	B
CBXT-20/20-4	575	11,2	6,48		3,00	14200	-20	+80	232,5	B
CBXT-20/20-5,5	635	15,0	8,65		4,00	15500	-20	+80	237,5	B
CBXT-20/20-7,5	675		11,40	6,60	5,50	17500	-20	+80	251,5	B
CBXT-20/20-10	725		14,80	8,50	7,50	20000	-20	+80	266,5	B
CBXT-22/22-2	385	6,0	3,45		1,50	14000	-20	+80	250,0	B
CBXT-22/22-3	475	8,4	4,85		2,20	15000	-20	+80	257,0	B

Características técnicas

Modelo	Velocidad (r/min)	Intensidad máxima admisible (A)			Potencia instalada (kW)	Caudal máximo (m ³ /h)	Temperatura del aire (°C)		Peso aprox. (Kg)	Versión de Montaje
		220V	380V	660V			mín.	máx.		
CBXT-22/22-4	515	11,2	6,48		3,00	17000	-20	+80	261,0	B
CBXT-22/22-5,5	570	15,0	8,65		4,00	19000	-20	+80	265,0	B
CBXT-22/22-7,5	605		11,40	6,60	5,50	21500	-20	+80	279,0	B
CBXT-22/22-10	725		14,80	8,50	7,50	22000	-20	+80	290,0	B
CBXT-22/22-15	765		21,00	12,10	11,00	27000	-20	+80	316,0	B
CBXT-25/25-3	375	8,4	4,85		2,20	17000	-20	+80	297,0	B
CBXT-25/25-4	405	11,2	6,48		3,00	20500	-20	+80	299,0	B
CBXT-25/25-5,5	450	15,0	8,65		4,00	22000	-20	+80	304,0	B
CBXT-25/25-7,5	485		11,40	6,60	5,50	24500	-20	+80	318,0	B
CBXT-25/25-10	545		14,80	8,50	7,50	28000	-20	+80	329,0	B
CBXT-25/25-15	610		21,00	12,10	11,00	32000	-20	+80	349,0	B
CBXT-30/28-3	330	8,4	4,85		2,20	20000	-20	+80	380,0	B
CBXT-30/28-4	360	11,2	6,48		3,00	22000	-20	+80	382,0	B
CBXT-30/28-5,5	380	15,0	8,65		4,00	25000	-20	+80	387,0	B
CBXT-30/28-7,5	380		11,40	6,60	5,50	31500	-20	+80	402,0	B
CBXT-30/28-10	410		14,80	8,50	7,50	36000	-20	+80	415,0	B
CBXT-30/28-15	430		21,00	12,10	11,00	42000	-20	+80	426,0	B
CBXT-30/28-20	480		28,50	16,50	15,00	48000	-20	+80	449,0	B

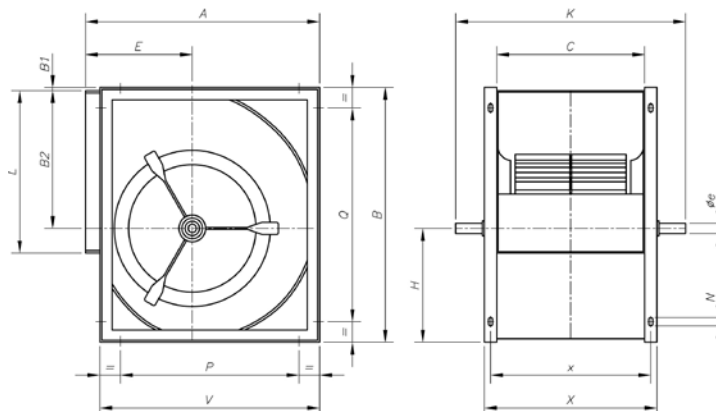
Dimensiones mm

CBX



Modelo	Equiv. pulg.	A	B1	B2	C	E	E1	H	K	L	N	øe	X	Y
CBX-1919	7/7	316	333	189	360	152	64	144	230	208	9x13	20	258	225
CBX-2525	9/9	380	400	218	430	183	78	182	300	263	9x13	20	328	275
CBX-2828	10/10	422	450	246	470	202	73	204	326	292	9x17	20	355	315
CBX-3333	12/12	493	526	290	560	230	82	236	387	345	9x17	25	415	390
CBX-3939	15/15	579	621	348	650	265	92	273	473	404	9x17	25	500	455
CBX-4747	18/18	686	746	415	750	323	82	331	540	482	9x17	25	568	575

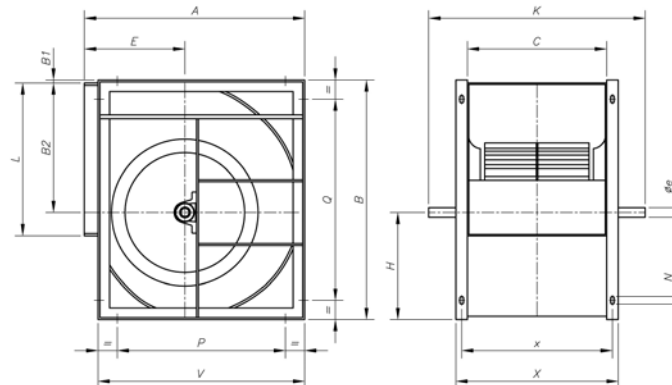
CBXC



Modelo	A	B	B2	C	E	øe	H	K	L	N	P	Q	V	X	x
CBXC-7/7	322	342	189	230	152	20	153	360	208	9x17	148	175	292	290	262
CBXC-9/9	388	402	218	300	183	20	184	430	263	9x17	214	214	358	360	332
CBXC-10/10	428	450	246	326	202	20	204	470	292	9x17	254	254	398	386	358
CBXC-12/12	498	532	290	387	230	25	242	560	345	9x17	324	324	468	447	419
CBXC-15/15	583	632	348	473	265	25	284	650	404	9x17	406	406	553	533	505
CBXC-18/18	694	756	415	540	323	25	341	750	482	9x17	520	608	664	600	572

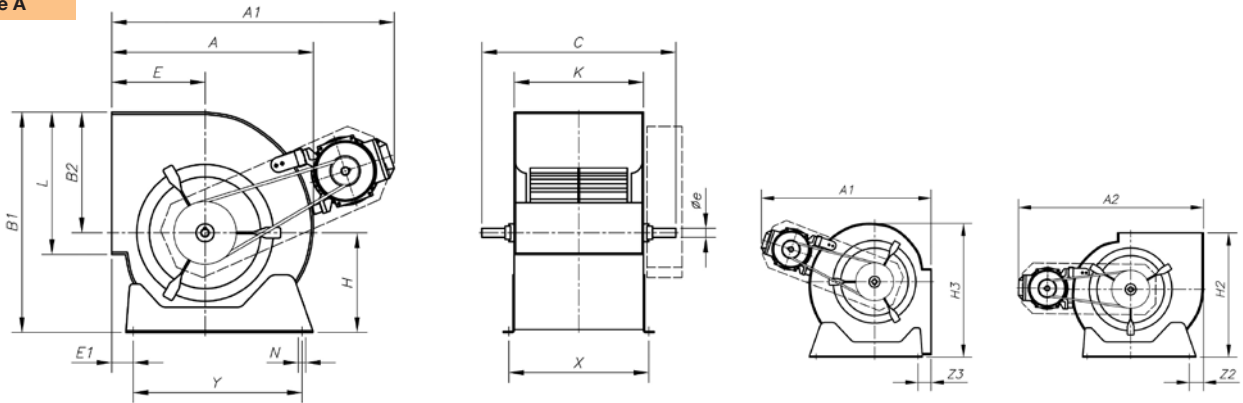
Dimensiones mm

CBXR



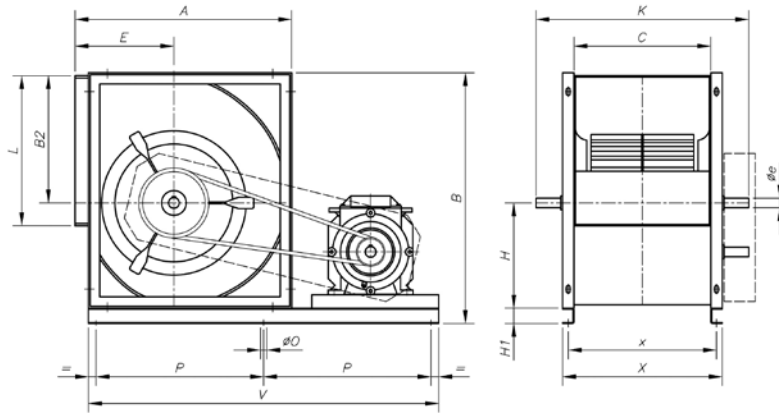
Modelo	A	B	B1	B2	C	E	øe	H	K	L	N	P	Q	V	X	x
CBXR-15/15	583	632	-	348	473	265	25	284	730	404	9x17	406	406	553	533	505
CBXR-18/18	694	756	-	415	540	323	25	341	800	482	9x17	520	608	664	600	572
CBXR-20/20	843	963	35	523	603	375	35	405	923	603	13x25	646	811	798	683	643
CBXR-22/22	913	1046	35	569	656	400	35	442	976	693	13x25	716	894	868	736	696
CBXR-25/25	998	1161	35	642	765	423	35	484	1085	793	13x25	801	1009	953	845	805
CBXR-30/28	1206	1400	35	776	888	515	40	589	1208	933	13x25	1009	1248	1161	968	928

CBXT Montaje A

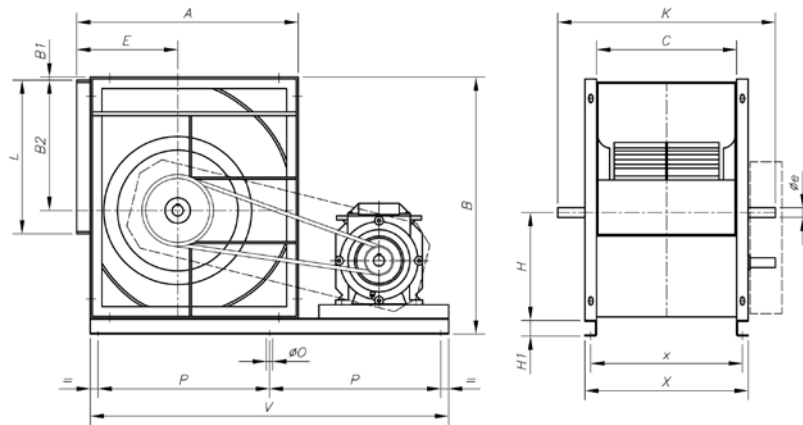


Modelo	A	A1	A2	B1	B2	C	E	E1	øe	H	H2	H3	K	L	N	X	Y	Z2	Z3
CBXT-7/7-0'25	316	430	475	333	189	360	152	64	20	144	320	341	230	208	9x13	258	225	44	36
CBXT-7/7-0'33	316	450	495	333	189	360	152	64	20	144	320	341	230	208	9x13	258	225	44	36
CBXT-7/7-0'5	316	450	495	333	189	360	152	64	20	144	320	341	230	208	9x13	258	225	44	36
CBXT-7/7-0'75	316	470	515	333	189	360	152	64	20	144	320	341	230	208	9x13	258	225	44	36
CBXT-7/7-1	316	470	515	333	189	360	152	64	20	144	320	341	230	208	9x13	258	225	44	36
CBXT-9/9-0'25	380	490	535	400	218	430	183	78	20	182	385	395	300	263	9x13	328	275	50	57
CBXT-9/9-0'33	380	520	565	400	218	430	183	78	20	182	385	395	300	263	9x13	328	275	50	57
CBXT-9/9-0'5	380	520	565	400	218	430	183	78	20	182	385	395	300	263	9x13	328	275	50	57
CBXT-9/9-0'75	380	540	585	400	218	430	183	78	20	182	385	395	300	263	9x13	328	275	50	57
CBXT-9/9-1	380	540	585	400	218	430	183	78	20	182	385	395	300	263	9x13	328	275	50	57
CBXT-9/9-1'5	380	590	605	400	218	430	183	78	20	182	385	395	300	263	9x13	328	275	50	57
CBXT-10/10-0'5	422	570	615	450	246	470	202	73	20	204	443	470	326	292	9x17	355	315	50	50
CBXT-10/10-0'75	422	590	635	450	246	470	202	73	20	204	443	470	326	292	9x17	355	315	50	50
CBXT-10/10-1	422	590	635	450	246	470	202	73	20	204	443	470	326	292	9x17	355	315	50	50
CBXT-10/10-1'5	422	610	655	450	246	470	202	73	20	204	443	470	326	292	9x17	355	315	50	50
CBXT-10/10-2	422	610	655	450	246	470	202	73	20	204	443	470	326	292	9x17	355	315	50	50
CBXT-12/12-0'5	493	645	690	526	290	560	230	82	25	236	498	555	387	345	9x17	415	390	35	70
CBXT-12/12-0'75	493	665	710	526	290	560	230	82	25	236	498	555	387	345	9x17	415	390	35	70
CBXT-12/12-1	493	665	710	526	290	560	230	82	25	236	498	555	387	345	9x17	415	390	35	70
CBXT-12/12-1'5	493	680	725	526	290	560	230	82	25	236	498	555	387	345	9x17	415	390	35	70
CBXT-12/12-2	493	680	725	526	290	560	230	82	25	236	498	555	387	345	9x17	415	390	35	70
CBXT-12/12-3	493	700	745	526	290	560	230	82	25	236	498	555	387	345	9x17	415	390	35	70

Dimensiones mm

CBXT
Montaje B

Modelo	A	B	B2	C	E	øe	H	H1	K	L	ø0	P	V	x	X
CBXT-15/15	583	672	348	473	265	25	284	40	650	404	12	415,5	895	505	533
CBXT-18/18	694	796	415	540	323	25	341	40	750	482	12	515,5	1115	572	600



Modelo	A	B	B1	B2	C	E	øe	H	H1	K	L	ø0	P	V	x	X
CBXT-20/20	843	1023	35	523	603	375	35	405	60	923	603	12	617,5	1315	643	683
CBXT-22/22	913	1106	35	569	656	400	35	442	60	976	693	12	657,5	1395	696	736
CBXT-25/25	998	1221	35	642	765	423	35	484	60	1085	793	12	474,5	1575	805	845
CBXT-30/28	1206	1460	35	776	888	515	40	589	60	1208	933	12	817,5	1715	928	968

Accesorios



INT

C2V

RM

VSD3/A-RFT

AET

PSB

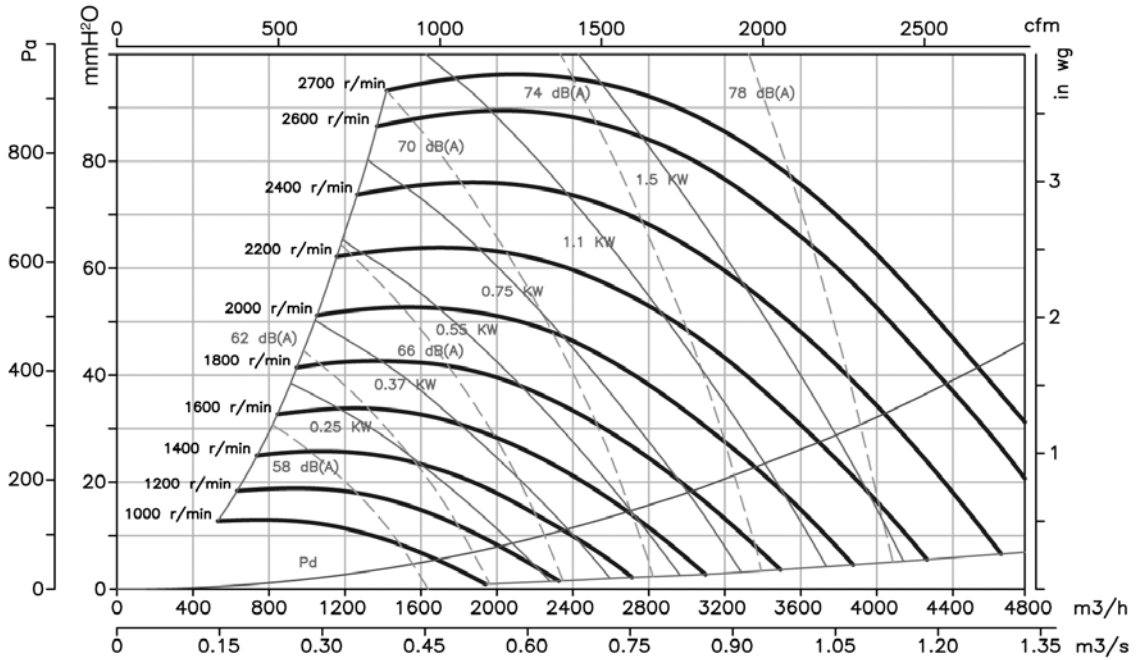
SM

Curvas Características

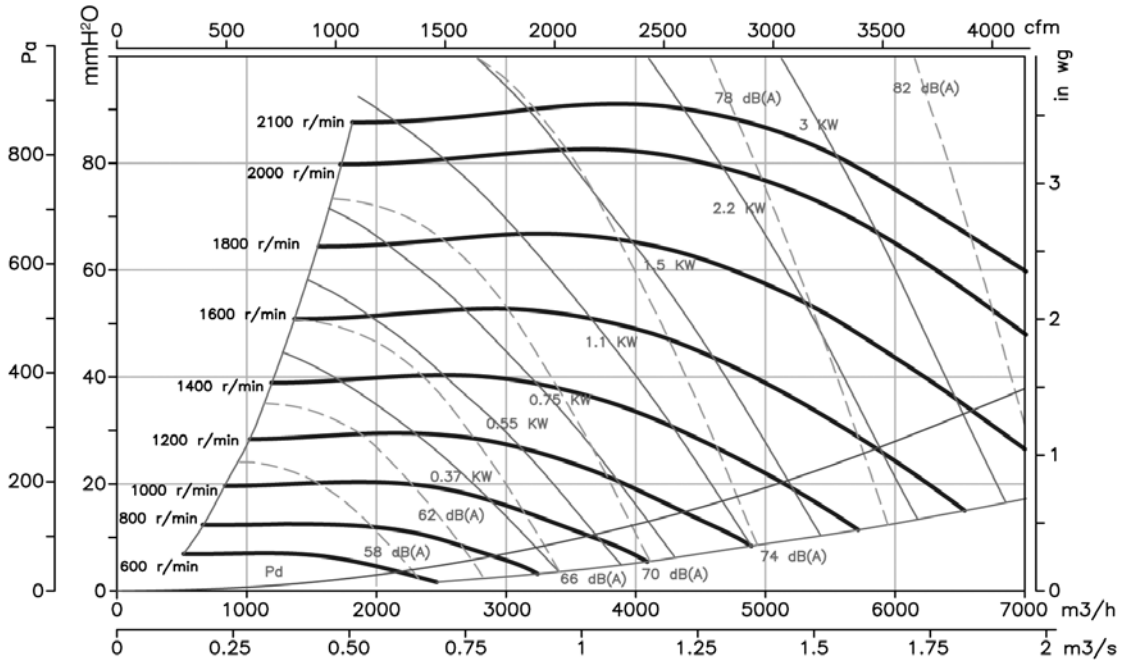
Q= Caudal en m³/h, m³/s y cfm.

Pe= Presión estática en mmH₂O, Pa e inwg.

7/7 (1919)



9/9 (2525)

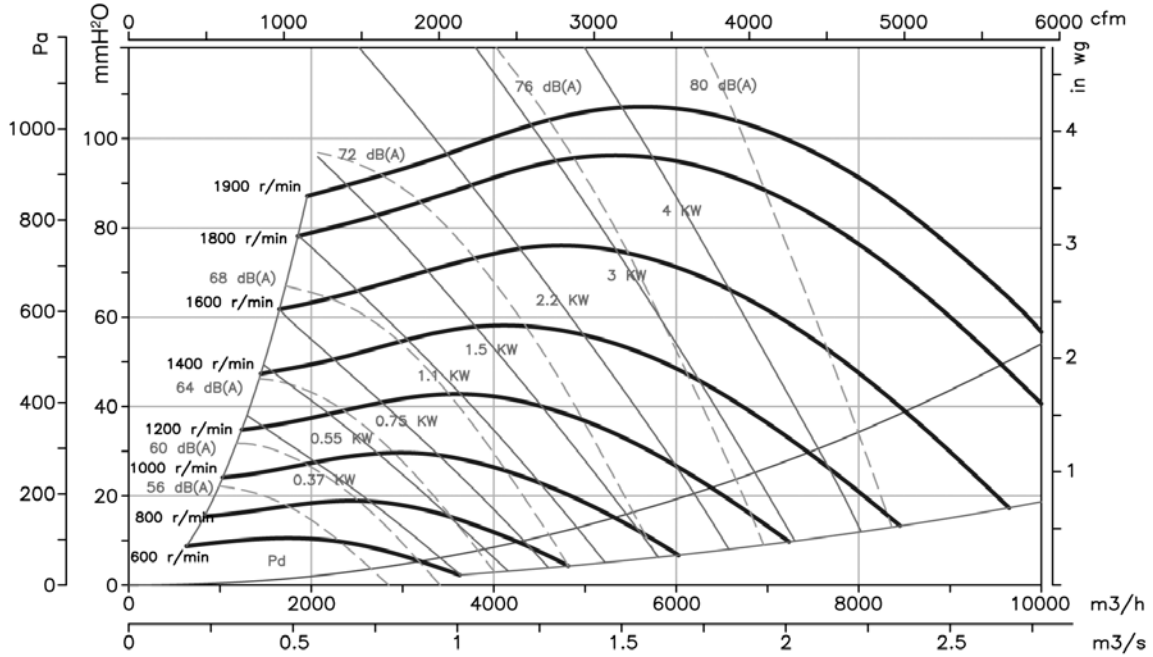


Curvas Características

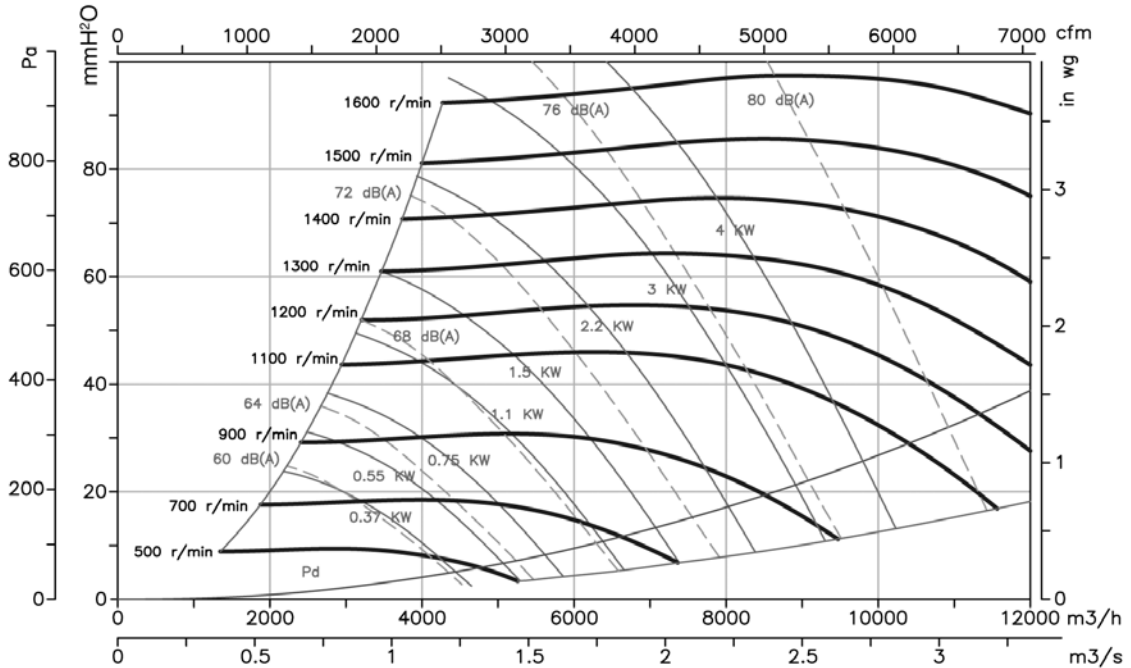
Q= Caudal en m³/h, m³/s y cfm.

Pe= Presión estática en mmH₂O, Pa e inwg.

10/10 (2828)



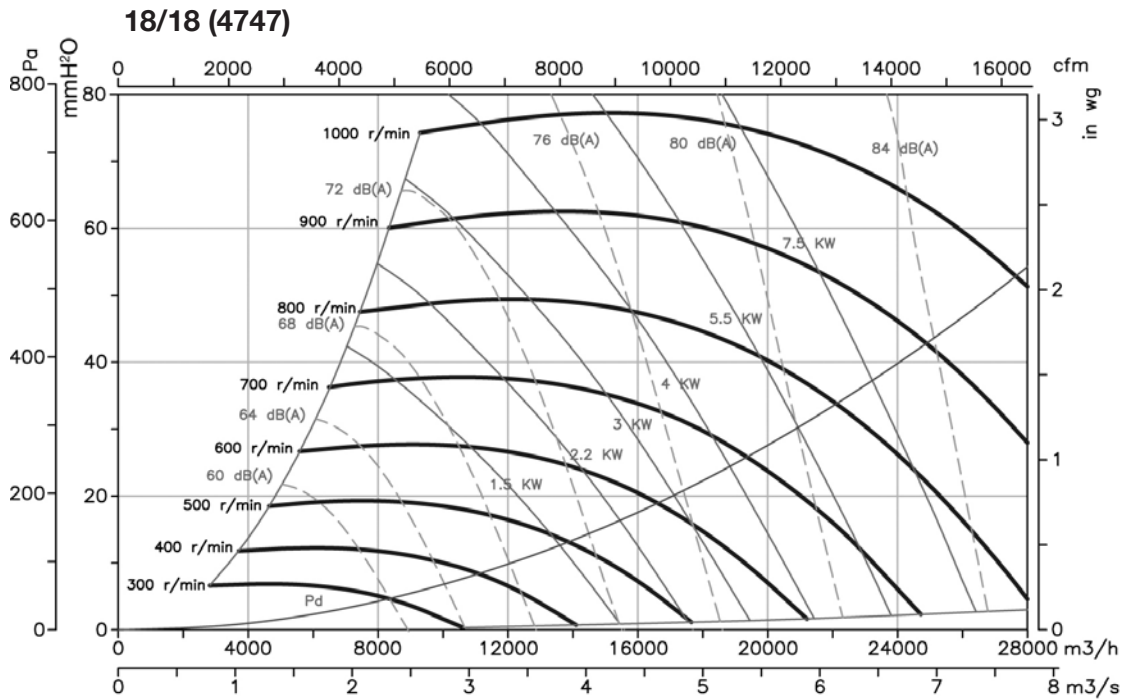
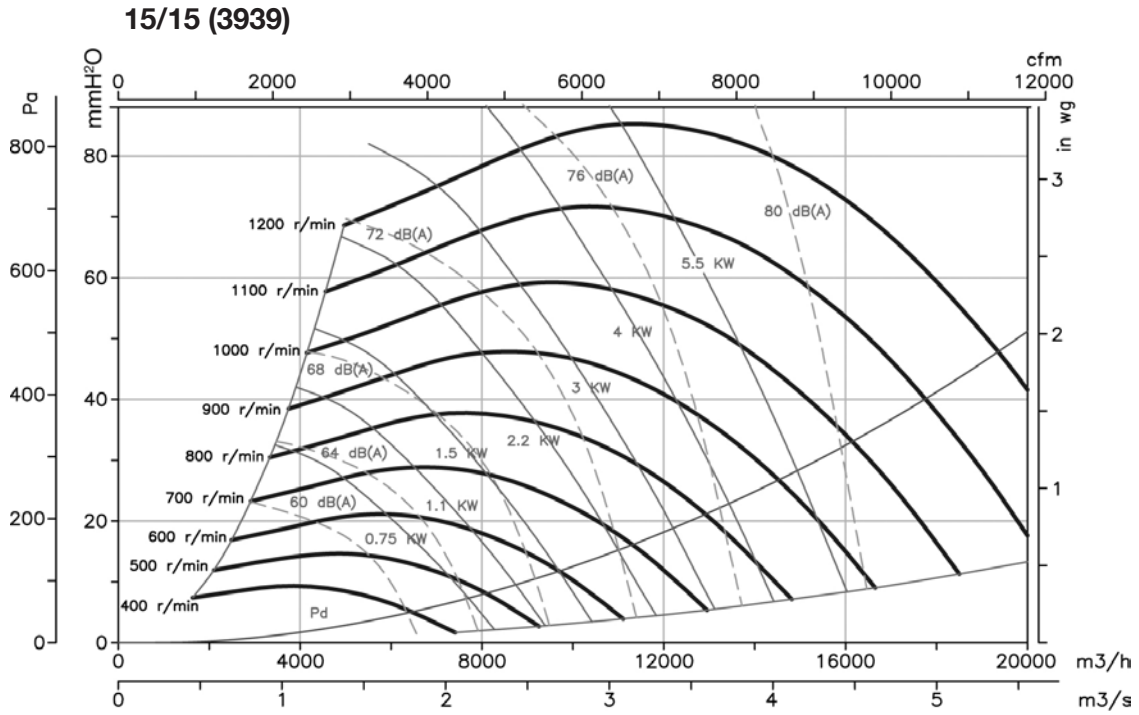
12/12 (3333)



Curvas Características

Q= Caudal en m³/h, m³/s y cfm.

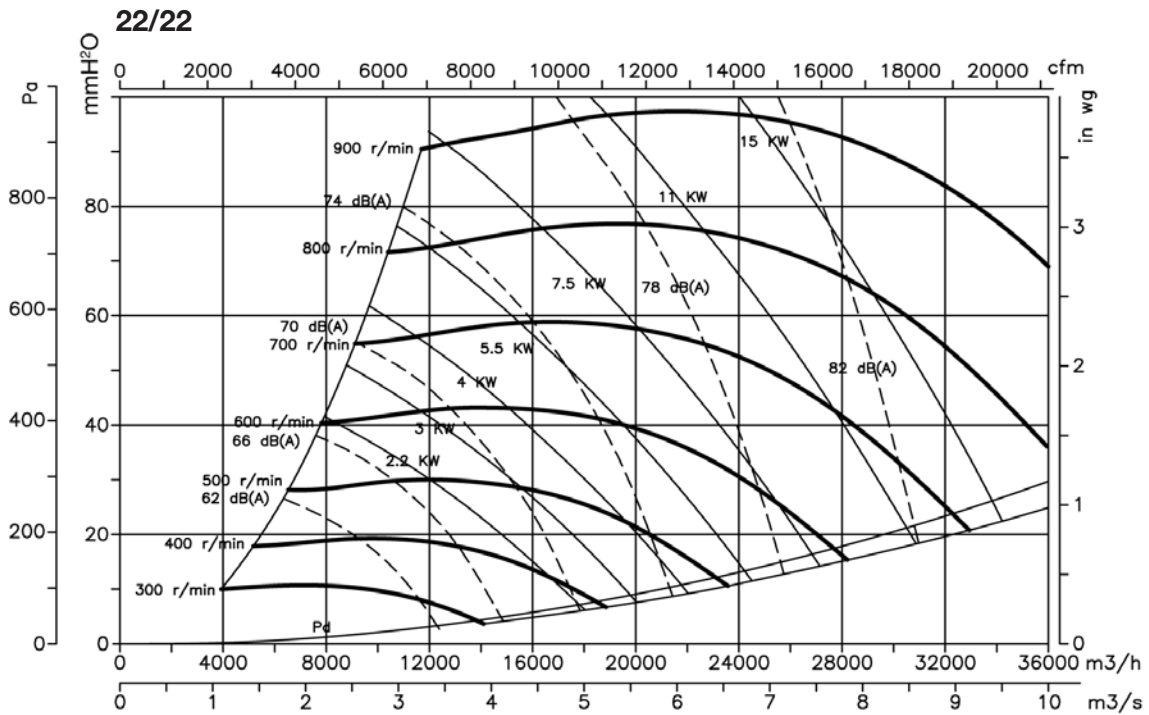
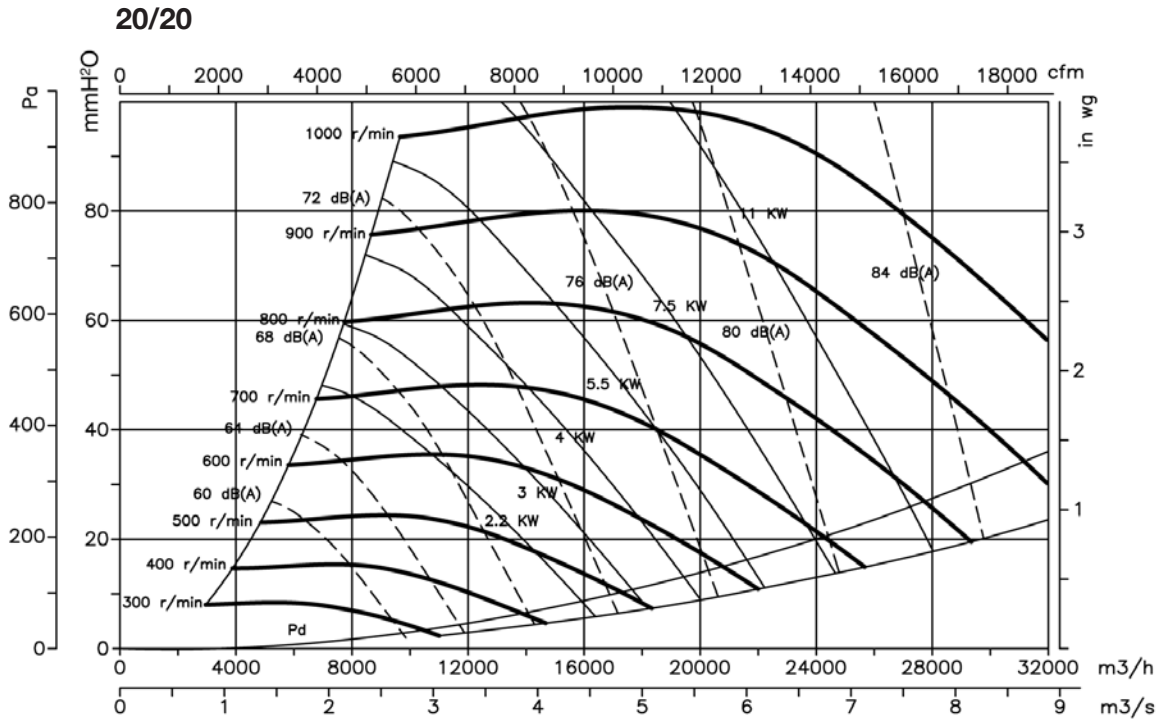
Pe= Presión estática en mmH₂O, Pa e inwg.



Curvas Características

Q= Caudal en m³/h, m³/s y cfm.

Pe= Presión estática en mmH₂O, Pa e inwg.



Curvas Características

Q= Caudal en m³/h, m³/s y cfm.

Pe= Presión estática en mmH₂O, Pa e inwg.

