

CMP

Ventiladores centrífugos de media presión y simple aspiración con envoltorio y turbina en chapa de acero



Ventilador:

- Envoltorio en chapa de acero
- Turbina con álabes hacia delante, en chapa de acero galvanizado
- Modelo CMP 38-2M envoltorio en fundición de aluminio
- Temperatura máxima del aire a transportar: -20°C.+ 120°C, máximo +100°C modelo CMP-38

Motor:

- Motores de eficiencia IE3 para potencias iguales o superiores a 0,75kW, excepto monofásicos, 2 velocidades y 8 polos.
- Motores clase F, con rodamientos a bolas, protección IP55, excepto modelos monofásicos protección IP54. Modelo CMP-38 protección IP21
- Motor Multitensión, diseño especial válido para: 220/380V 60Hz, 254/440V 60Hz, 265/460V 60Hz, 277/480V 60Hz

Acabado:

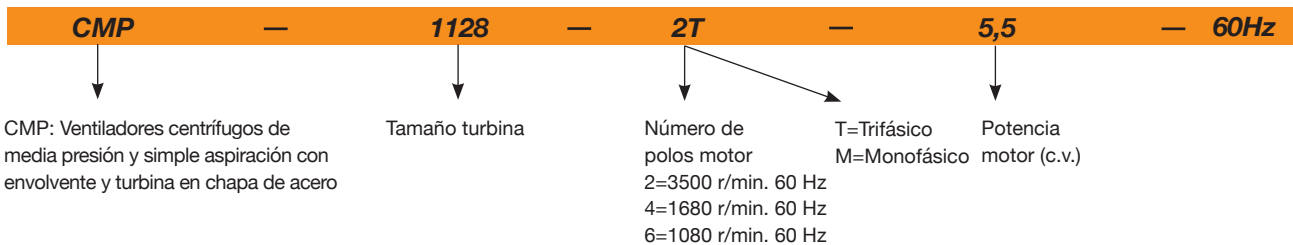
- Anticorrosivo en resina de poliéster polimerizada a 190 °C, previo desengrase con tratamiento nanotecnológico libre de fosfatos.

Bajo demanda:

- Bobinados especiales para diferentes tensiones
- Ventilador preparado para transportar aire hasta 250°C
- Ventilador en acero inoxidable
- Certificación ATEX Categoría 2 (ver serie CMP/ATEX)

Rodetes equilibrados dinámicamente con núcleos de gran robustez

Código de pedido



Características técnicas

60Hz

Modelo	Velocidad (r/min)	Intensidad máx admisible (A)		Potencia instalada (kW)	Caudal máximo (m³/h)	Nivel presión sonora dB(A)	Peso aprox. (Kg)
		220-277V	380-480V				
CMP-38-2M/E	3180	0,54		0,01	135	50	2
CMP-38-2M	3120	0,54		0,01	160	50	2
CMP-512-2T	3420	0,55	0,32	0,08	490	62	4
CMP-512-2M	3480	0,6		0,08	490	62	4
CMP-512-4T	1728	0,55	0,32	0,05	255	55	3,5
CMP-512-4M	1728	0,6		0,05	255	55	3,5
CMP-514-2T	3420	1,21	0,7	0,18	800	65	5
CMP-514-2M	3240	1,8		0,18	800	65	5
CMP-514-4T	1728	0,55	0,32	0,08	565	58	4,5
CMP-514-4M	1728	0,6		0,08	565	58	4,5
CMP-616-2T	3288	1,73	1	0,55	1380	69	8
CMP-616-2M	3312	2,95		0,55	1380	69	9,5
CMP-616-4T	1680	0,65	0,37	0,1	850	61	7,5
CMP-616-4M	1680	0,72		0,1	850	61	7,5
CMP-620-2T	3288	1,73	1	0,37	765	68	9,5
CMP-620-2M	3312	2,95		0,37	765	68	10
CMP-620-4T	1650	0,69	0,4	0,1	810	61	7,5
CMP-620-4M	1650	0,76		0,1	810	61	7,5
CMP-718-2T	3426	3	1,73	0,75	1485	70	12,5
CMP-718-2M	3300	5,2		0,75	1485	70	12,8

Características técnicas

Modelo	Velocidad (r/min)	Intensidad máx admisible (A)		Potencia instalada (kW)	Caudal máximo (m³/h)	Nivel presión sonora dB(A)	Peso aprox. (Kg)
		220-277V	380-480V				
CMP-718-4T	1692	1,32	0,76	0,25	1280	63	9,5
CMP-718-4M	1692	1,4		0,25	1280	63	9,5
CMP-820-2T	3414	4,16	2,4	1,1	1950	73	15
CMP-820-2M	3420	7,1		1,1	1950	73	16
CMP-820-4T	1620	1,32	0,76	0,25	1670	66	10
CMP-820-4M	1680	2		0,25	1670	66	10
CMP-922-2T-1,5	3414	4,16	2,4	1,1	1650	70	20
CMP-922-2T-2	3432	5,63	3,25	1,5	2010	71	23
CMP-922-2T-3	3456	7,97	4,6	2,2	2600	74	25,5
CMP-922-4T	1674	2,51	1,45	0,55	2450	66	19
CMP-1025-2T-3	3456	7,97	4,6	2,2	2100	73	28,5
CMP-1025-2T-4	3474	10,57	6,1	3	2830	77	37,6
CMP-1025-4T	1692	4,59	2,65	1,1	3400	70	38,5
CMP-1128-2T-4	3474	10,57	6,1	3	2220	77	41,5
CMP-1128-2T-5,5	3480	13,34	7,7	4	3210	81	47
CMP-1128-4T	1704	8,49	4,9	2,2	5000	74	39
CMP-1128-6T	1092	3,91	2,26	0,75	3300	60	28,5
CMP-1231-4T-3	1704	8,49	4,9	2,2	4740	73	47
CMP-1231-4T-4	1704	11,09	6,4	3	5910	75	49
CMP-1231-4T-5,5	1728	14,38	8,3	4	6850	77	56
CMP-1231-6T	1128	7,48	4,3	1,5	5115	64	49
CMP-1435-4T-4	1704	11,09	6,4	3	5560	76	53
CMP-1435-4T-5,5	1728	14,38	8,3	4	6260	78	61,5
CMP-1435-4T-7,5	1746		11,4	5,5	7210	80	75,5
CMP-1435-6T	1116	9,32	5,36	2,2	6400	66	58,5
CMP-1640-4T-5,5	1728	14,38	8,3	4	7500	77	78,5
CMP-1640-4T-7,5	1746		11,4	5,5	8035	80	92,5
CMP-1640-4T-10	1746		15,1	7,5	9710	82	103,5
CMP-1640-6T	1116	9,32	5,36	2,2	8100	71	75,5
CMP-1845-4T-7,5	1746		11,4	5,5	8965	82	93,5
CMP-1845-4T-10	1746		15,1	7,5	10350	85	104,5
CMP-1845-6T	1116	9,32	5,36	2,2	8330	77	84
CMP-2050-4T-10	1746		15,1	7,5	9000	83	134
CMP-2050-4T-12,5	1740		17,8	9,2	10730	85	137
CMP-2050-4T-15	1752		21,5	11	12525	87	153
CMP-2050-4T-20	1746		28,5	15	19000	89	172
CMP-2050-6T	1128	15,6	8,95	4	11000	79	146
CMP-2563-6T	1164		31	15	21000	86	251

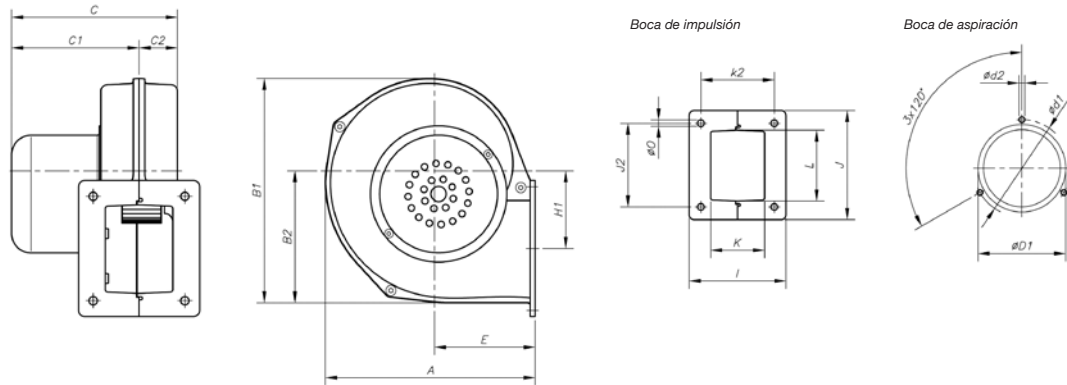
Características acústicas

Espectro de potencia sonora Lw(A) en dB(A) por banda de frecuencia en Hz

Modelo	63	125	250	500	1000	2000	4000	8000	Modelo	63	125	250	500	1000	2000	4000	8000
38	25	35	46	53	57	54	52	45	1128-6	35	45	56	63	67	64	62	55
512-2	37	47	58	65	69	66	64	57	1231-4-3	51	60	71	78	82	80	78	71
512-4	30	40	51	58	62	59	57	50	1231-4-4	53	62	73	80	84	82	80	73
514-2	40	50	61	68	72	69	67	60	1231-4-5,5	55	64	75	82	86	84	82	75
514-4	33	43	54	61	65	62	60	53	1231-6	42	51	62	69	73	71	69	62
616-2	44	54	65	72	76	73	71	64	1435-4-4	54	63	74	81	85	83	81	74
616-4	36	46	57	64	68	65	63	56	1435-4-5,5	56	65	76	83	87	85	83	76
620-2	43	53	64	71	75	72	70	63	1435-4-7,5	58	67	78	85	89	87	85	78
620-4	36	46	57	64	68	65	63	56	1435-6	44	53	64	71	75	73	71	64
718-2	45	55	66	73	77	74	72	65	1640-4-5,5	55	64	75	82	86	84	82	75
718-4	38	48	59	66	70	67	65	58	1640-4-7,5	58	67	78	85	89	87	85	78
820-2	48	58	69	76	80	77	75	68	1640-4-10	60	69	80	87	91	89	87	80
820-4	41	51	62	69	73	70	68	61	1640-6	49	58	69	76	80	78	76	69
922-2-1,5	45	55	66	73	77	74	72	65	1845-4-7,5	61	71	82	89	93	91	89	81
922-2-2	46	56	67	74	78	75	73	66	1845-4-10	64	74	85	92	96	94	92	84
922-2-3	49	59	70	77	81	78	76	69	1845-6	56	66	77	84	88	86	84	76
922-4	41	51	62	69	73	70	68	61	2050-4-10	62	72	83	90	94	92	90	82
1025-2-3	48	58	69	76	80	77	75	68	2050-4-12,5	64	74	85	92	96	94	92	84
1025-2-4	52	62	73	80	84	81	79	72	2050-4-15	66	76	87	94	98	96	94	86
1025-4	45	55	66	73	77	74	72	65	2050-4-20	68	78	89	96	100	98	96	88
1128-2-4	52	62	73	80	84	81	79	72	2050-6	58	68	79	86	90	88	86	78
1128-2-5,5	56	66	77	84	88	85	83	76	2563-6	67	77	88	95	99	96	94	87
1128-4	49	59	70	77	81	78	76	69									

Dimensiones mm

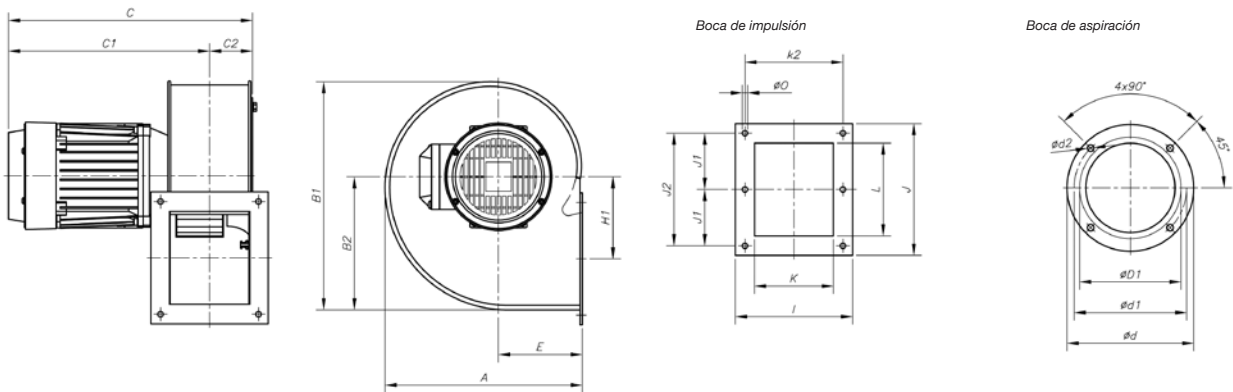
CMP-38



Modelo	A	B1	B2	C	C1	C2	øD1*	ød1	ød2	E	H1	I	J	J2	K	k2	L	ø0
CMP-38-2M/E	141	165	97	122	96	26	80	85	2,4	60	60,5	100	80	46	50	77	52	8
CMP-38-2M	164,5	176,5	103,5	130	99	31	80	85	M4	79	64	95	107	82	53	72	67	6,5

* Diámetro nominal tubería recomendada

CMP-512...820

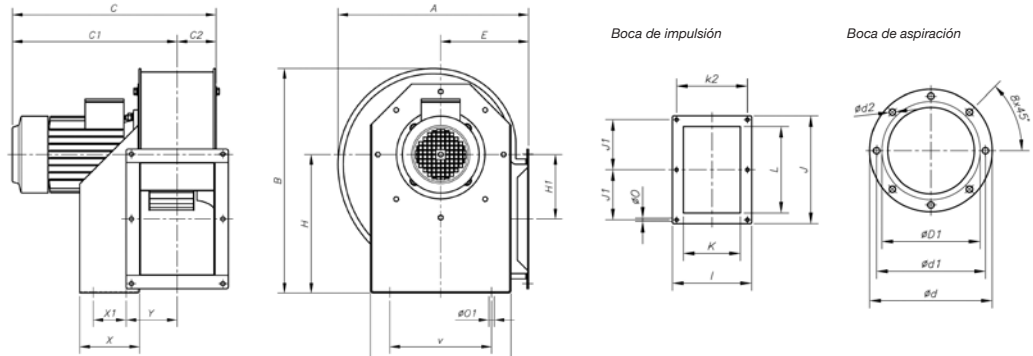


Modelo	A	B1	B2	C	C1	C2	øD1*	ød	ød1	ød2	E	H1	I	J	J1	J2	K	k2	L	ø0
CMP-512-2T	185	206,5	118	251	212	39	112	140	132	M4	82,5	69	104	117	-	104,5	75	92	86	5,5
CMP-512-4T	185	206,5	118	249	210	39	112	140	132	M4	82,5	69	104	117	-	104,5	75	92	86	5,5
CMP-514-2T	225	254	150	281	236	45	140	169	151,5	M4	100	91	122	147	64	128	838	105	107	6,5
CMP-514-4T	225	254	150	261	216	45	140	169	151,5	M4	100	91	122	147	64	128	83	105	107	6,5
CMP-616-2T	258	297	173,5	320	264	56	160	204	180	M6	110	105,5	153	172	-	147	103	128	125	7
CMP-616-4T	258	297	173,5	283	227	56	160	204	180	M6	110	105,5	153	172	-	147	103	128	125	7
CMP-620-2T	298	347	202,5	321	265	56	200	247	230	M6	126	145,5	159	153	-	128	105	134	100	8
CMP-620-4T	298	347	202,5	283	227	56	200	247	230	M6	126	145,5	159	153	-	128	105	134	100	8
CMP-718-2T	303,5	348	201	355	294	61	180	238	210	M6	129,5	122	169	192	85	170	115	145	146	9
CMP-718-2M	303,5	348	201	355	245	61	180	238	210	M6	129,5	122	169	192	85	170	115	145	146	9
CMP-718-4T	303,5	348	201	331	270	61	180	238	210	M6	129,5	122	169	192	85	170	115	145	146	9
CMP-718-4M	303,5	348	201	331	270	61	180	238	210	M6	129,5	122	169	192	85	170	115	145	146	9
CMP-820-2T	322	377	223	369,5	301	68,5	200	247	230	M6	137,5	137	184	213	94,5	189	160	160	156	9
CMP-820-2M	322	377	223	369,5	301	68,5	200	247	230	M6	137,5	137	184	213	94,5	189	160	160	156	9
CMP-820-4T	322	377	223	345,5	277	68,5	200	247	230	M6	137,5	137	184	213	94,5	189	160	160	156	9
CMP-820-4M	322	377	223	345,5	277	68,5	200	247	230	M6	137,5	137	184	213	94,5	189	160	160	156	9

* Diámetro nominal tubería recomendada

Dimensiones mm

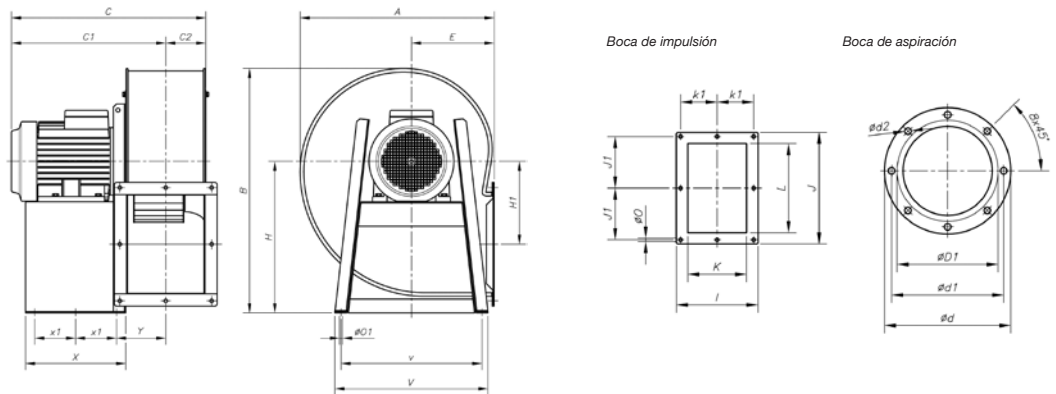
CMP-922...1231



Modelo	A	B	C	C1	C2	øD1*	ød	ød1	ød2	E	H	H1	I	J	J1	K	k2	L	ø0	ø01	V	v	X	X1	Y
CMP-922-2T-1'5	388,5	455	382,5	309	73,5	224	278	256	M8	180	280	134	204	282,5	128	140	180	215	9,5	10,5	290	220	114	50	105
CMP-922-2T-2	388,5	455	430,5	357	73,5	224	278	25	M8	180	280	134	204	282,5	128	140	180	215	9,5	10,5	290	220	114	50	105
CMP-922-2T-3	388,5	455	430,5	357	73,5	224	278	256	M8	180	280	134	204	282,5	128	140	180	215	9,5	10,5	290	220	114	50	105
CMP-922-4T	388,5	455	382,5	309	73,5	224	278	256	M8	180	280	134	204	282,5	128	140	180	215	9,5	10,5	290	220	114	50	105
CMP-1025-2T-3	427	503	456	370	86	250	305	282	M8	197	310	144	229	312,5	145	165	205	250	9,5	12,5	315	228	134	74	115,5
CMP-1025-2T-4	427	503	486	400	86	250	305	282	M8	197	310	144	229	312,5	145	165	205	250	9,5	12,5	315	228	134	74	115,5
CMP-1025-4T	427	503	456	370	86	250	305	282	M8	197	310	144	229	312,5	145	165	205	250	9,5	12,5	315	228	134	74	115,5
CMP-1128-2T-4	472	553	500,5	407	93,5	280	348	320	M8	216	340	152	244	364	170	180	220	296,5	9,5	12,5	348	245	144	95	122,5
CMP-1128-2T-5'5	472	553	523,5	430	93,5	280	348	320	M8	216	340	152	244	364	170	180	220	296,5	9,5	12,5	348	245	144	95	122,5
CMP-1128-4T	472	553	500,5	407	93,5	280	348	320	M8	216	340	152	244	364	170	180	220	296,5	9,5	12,5	348	245	144	95	122,5
CMP-1128-6T	472	553	470,5	377	93,5	280	348	320	M8	216	340	152	244	364	170	180	220	296,5	9,5	12,5	348	245	144	95	122,5
CMP-1231-4T-3	526	630	520,5	417	103,5	315	382	354	M8	238	390	179,5	264	382,5	180	200	240	320	11,5	13	382	322	183	140	126
CMP-1231-4T-4	526	630	520,5	417	103,5	315	382	354	M8	238	390	179,5	264	382,5	180	200	240	320	11,5	13	382	322	183	140	126
CMP-1231-4T-5'5	526	630	543,5	440	103,5	315	382	354	M8	238	390	179,5	264	382,5	180	200	240	320	11,5	13	382	322	183	140	126
CMP-1231-6T	526	630	520,5	417	103,5	315	382	354	M8	238	390	179,5	264	382,5	180	200	240	320	11,5	13	382	322	183	140	126

* Diámetro nominal tubería recomendada

CMP-1435...2563



Modelo	A	B	C	C1	C2	øD1*	ød	ød1	ød2	E	H	H1	I	J	J1	K	k1	L	ø0	ø01	V	v	X	X1	Y
CMP-1435-4T-4	573,5	715	549	431	118	355	422	394	M8	250	445	242,5	292	342,5	159	228	133	280	11,5	12	456	420	333	136,5	150
CMP-1435-4T-5'5	573,5	715	572	454	118	355	422	394	M8	250	445	242,5	292	342,5	159	228	133	280	11,5	12	456	420	333	136,5	150
CMP-1435-4T-7'5	573,5	715	610	492	118	355	422	394	M8	250	445	242,5	292	342,5	159	228	133	280	11,5	12	456	420	333	136,5	150
CMP-1435-6T	573,5	715	572	454	118	355	422	394	M8	250	445	242,5	292	342,5	159	228	133	280	11,5	12	456	420	333	136,5	150
CMP-1640-4T-5'5	634	799	596	465	130	400	464	438	M8	270	495	271	336	404	185	250	150	321	11,5	12	500	460	327	133,5	162,5
CMP-1640-4T-7'5	634	799	634	504	130	400	464	438	M8	270	495	271	336	404	185	250	150	321	11,5	12	500	460	327	133,5	162,5
CMP-1640-4T-10	634	799	634	504	130	400	464	438	M8	270	495	271	336	404	185	250	150	321	11,5	12	500	460	327	133,5	162,5
CMP-1640-6T	634	799	596	466	130	400	464	438	M8	270	495	271	336	404	185	250	150	321	11,5	12	500	460	327	133,5	162,5
CMP-1845-4T-7'5	711	901	668	521	147	450	515	485	M8	302	560	305	370	444	202	284	164	361	11,5	12	538	502	340	140	179,5
CMP-1845-4T-10	711	901	668	521	147	450	515	485	M8	302	560	305	370	444	202	284	164	361	11,5	12	538	502	340	140	179,5
CMP-1845-6T	711	901	630	483	147	450	515	485	M8	302	560	305	370	444	202	284	164	361	11,5	12	538	502	340	140	179,5
CMP-2050-4T-10	797	987	700,5	538	162,5	500	565	535	M10	345	610	313	411	544	250	315	182,5	451	11,5	12	653	615	435	188	196
CMP-2050-4T-12'5	797	987	752,5	590	162,5	500	565	535	M10	345	610	313	411	544	250	315	182,5	451	11,5	12	653	615	435	188	196
CMP-2050-4T-15	797	987	805,5	643	162,5	500	565	535	M10	345	610	313	411	544	250	315	182,5	451	11,5	12	653	615	435	188	196
CMP-2050-4T-20	797	987	805,5	643	162,5	500	565	535	M10	345	610	313	411	544	250	315	182,5	451	11,5	12	653	615	435	188	196
CMP-2050-6T	797	987	700,5	538	162,5	500	565	535	M10	345	610	313	411	544	250	315	182,5	451	11,5	12	653	615	435	188	196
CMP-2563-6T	1027	1213	1016	805	211	630	710	675	M10	460	742	378	512	706	330	410	230	600	17	14	590	540	450	200	239

* Diámetro nominal tubería recomendada

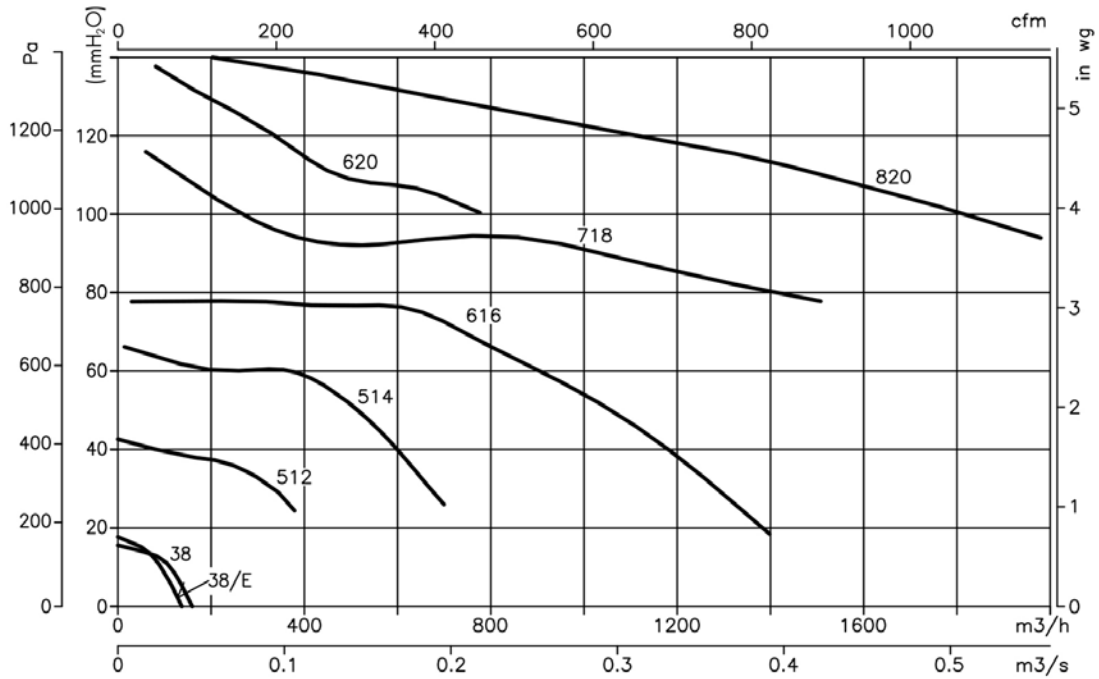
Curvas características

Q= Caudal en m³/h, m³/s y cfm.

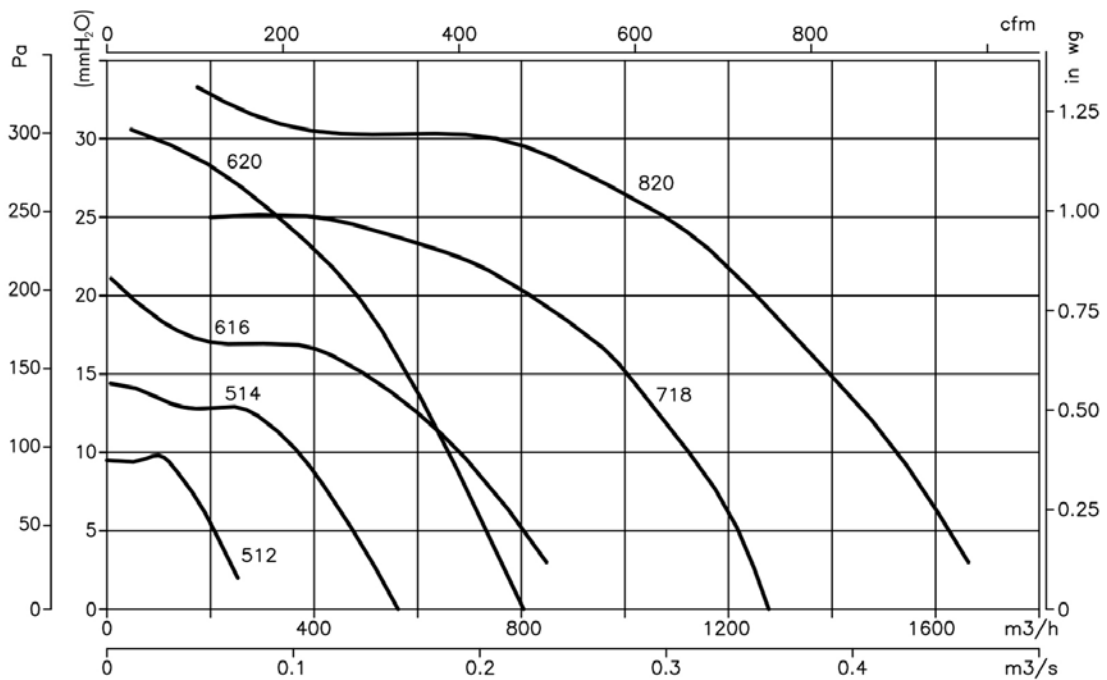
Pe= Presión estática en mmH₂O, Pa e inwg.

CMP-38...820

2T/2M=3600 r/min



4T/4M=1800 r/min



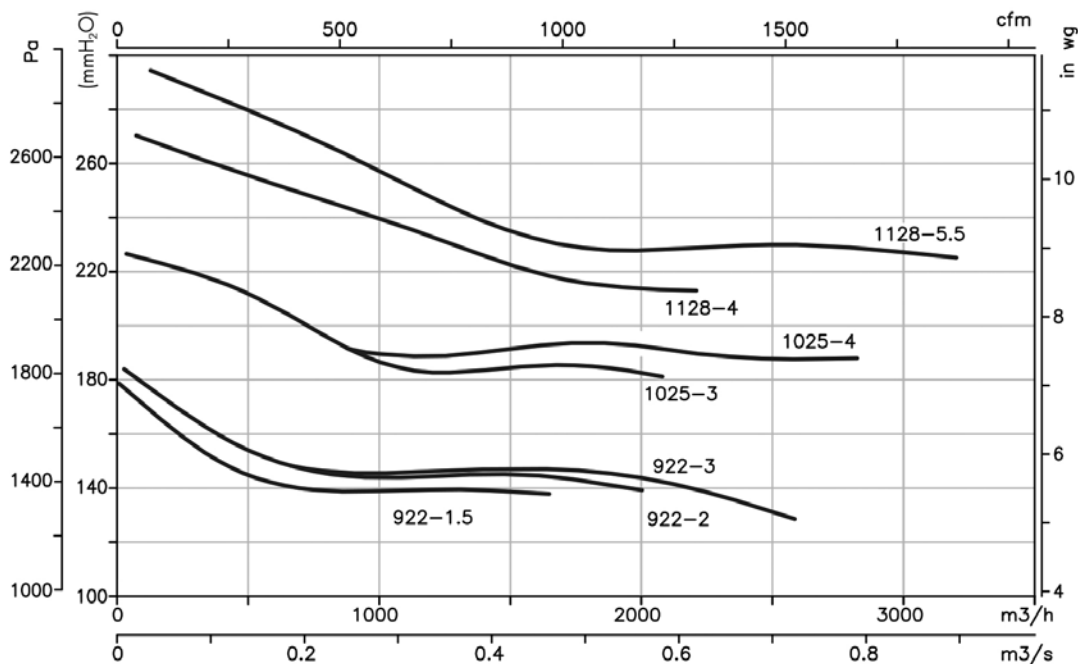
Curvas características

Q= Caudal en m³/h, m³/s y cfm.

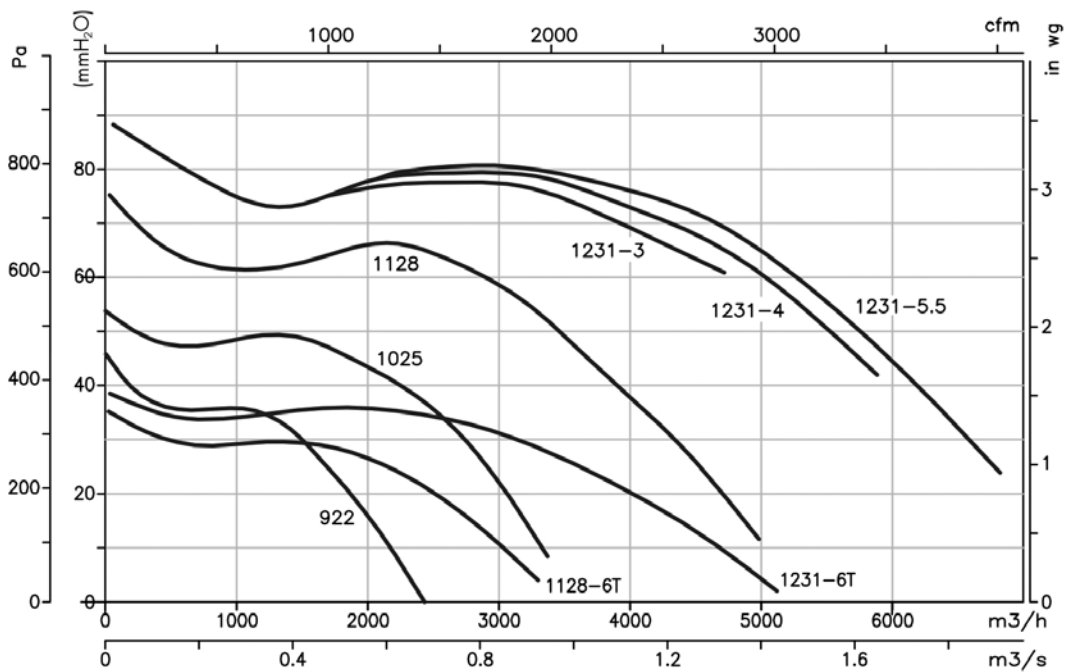
Pe= Presión estática en mmH₂O, Pa e inwg.

CMP-922...1231

2T=3600 r/min



4T=1500 r/min 6T=1200 r/min



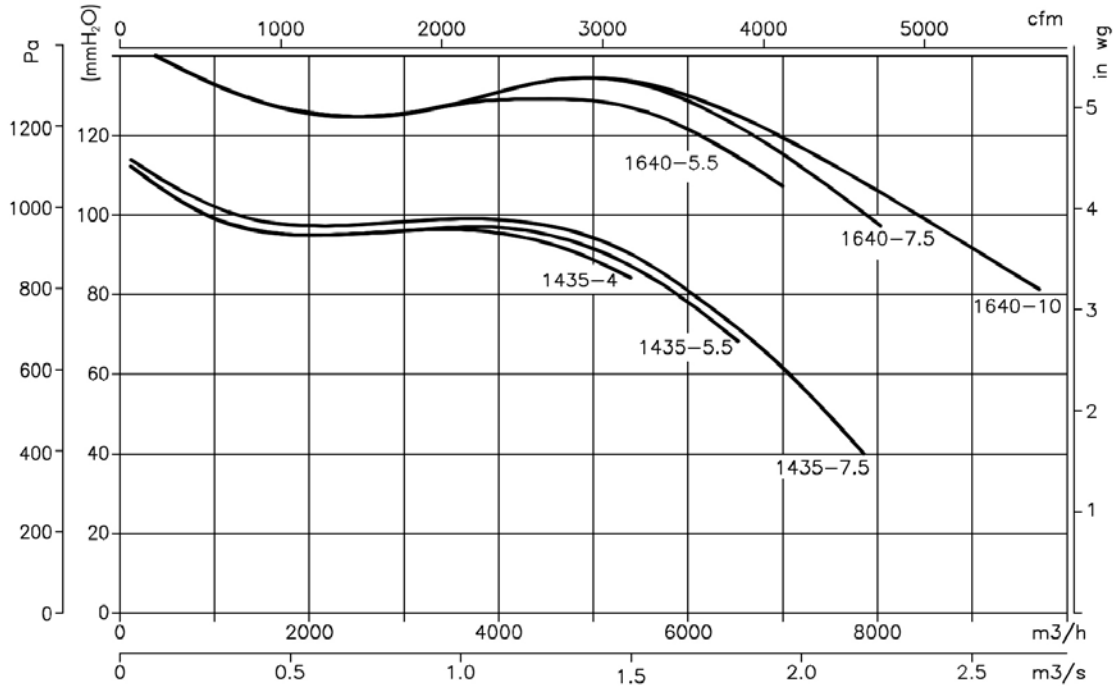
Curvas características

Q= Caudal en m³/h, m³/s y cfm.

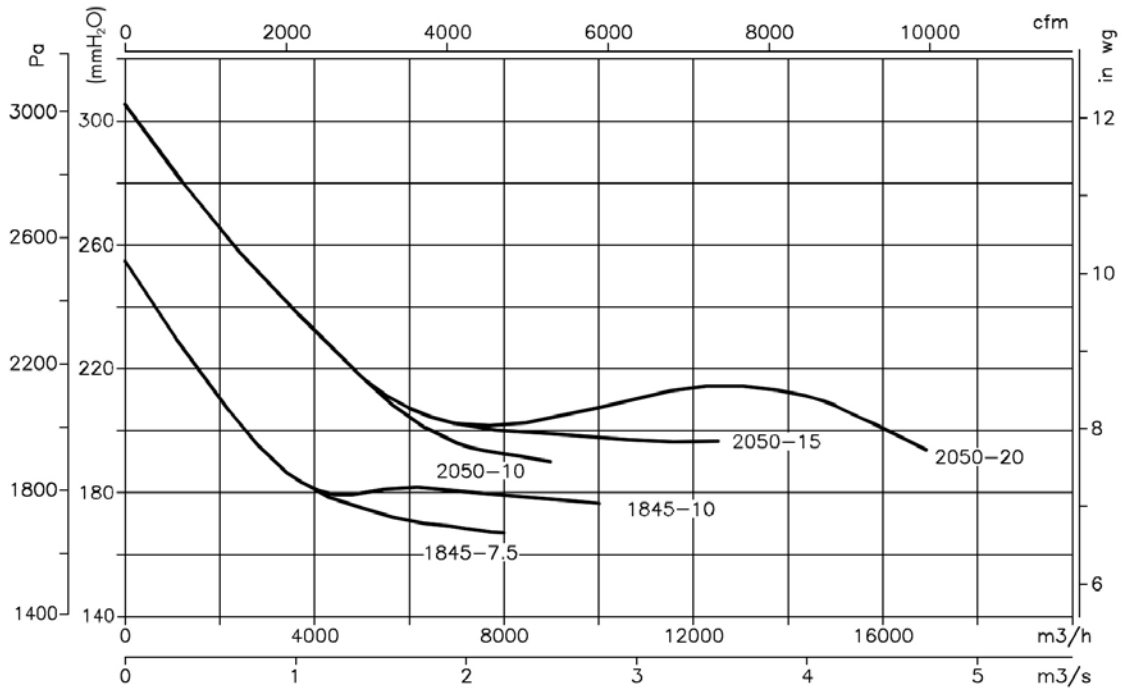
Pe= Presión estática en mmH₂O, Pa e inwg.

CMP-1435...2563

4T=1800 r/min



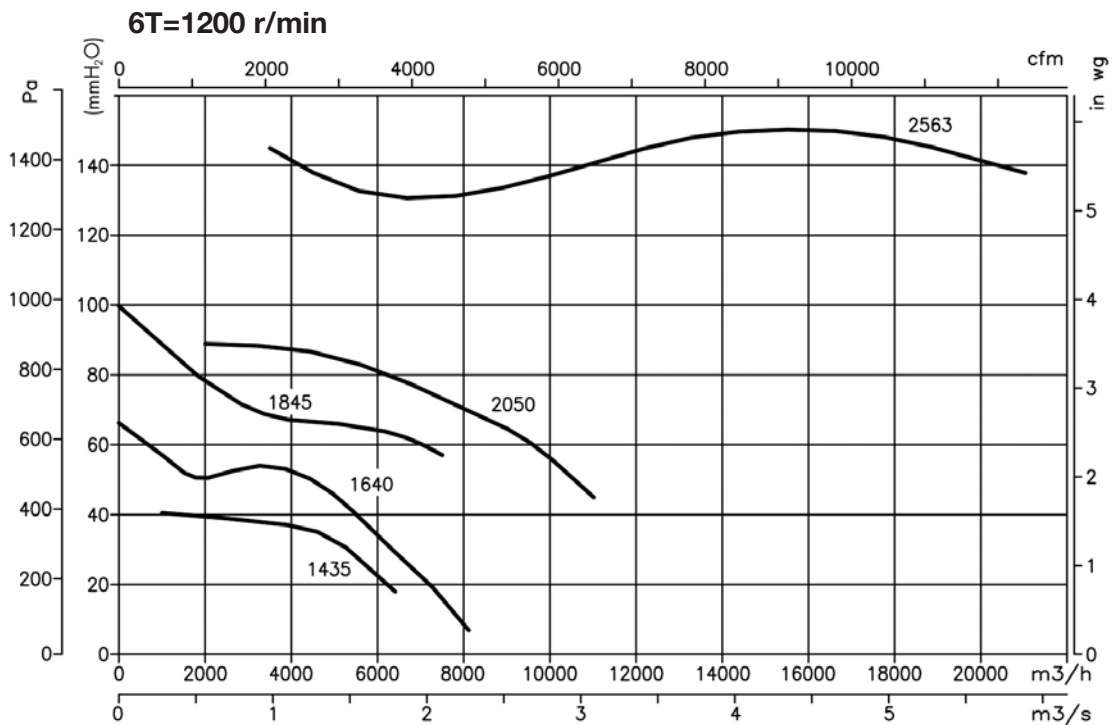
4T=1800 r/min



Curvas características

Q= Caudal en m³/h, m³/s y cfm.

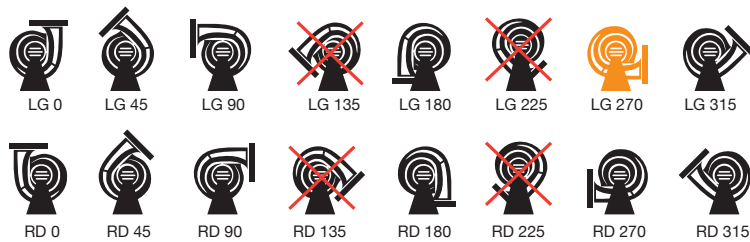
Pe= Presión estática en mmH₂O, Pa e inwg.



Orientaciones

Suministro standard LG 270

Posiciones LG 180 y RD 180 bajo demanda y con medidas de anclaje especiales.



Accesorios

