

TSA TSAT CJTSA

TSA: Ventiladores centrífugos de simple aspiración a transmisión, con salida de eje y turbina con álabes hacia adelante

TSAT: Ventiladores centrífugos de simple aspiración a transmisión, equipados con motor eléctrico, conjunto de poleas, correas, protectores y turbina con álabes hacia adelante

CJTSA: Unidades de ventilación con turbina de álabes hacia delante aisladas acústicamente, equipadas con ventiladores de la serie TSA, sobre amortiguadores de goma



TSA



TSAT



CJTSA

Ventilador:

- Envolverte en chapa de acero galvanizado
- Turbina con álabes hacia adelante, en chapa de acero galvanizado
- Estructura en chapa de acero galvanizado, con aislamiento térmico y acústico (CJTSA)
- Prensaestopas para entrada de cable (CJTSA)

Motor:

- Motores de eficiencia IE3 para potencias iguales o superiores a 0,75kW, excepto monofásicos, 2 velocidades y 8 polos.
- Motores clase F, con rodamientos a bolas protección IP55
- Motor Multitensión, diseño especial válido para: 220/380V 60Hz, 254/440V 60Hz, 265/460V 60Hz, 277/480V 60Hz
- Temperatura máxima del aire a transportar: -20°C. +60°C.

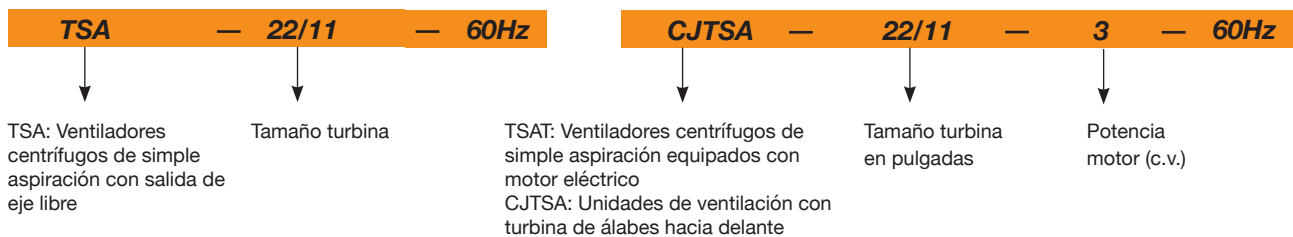
Acabado:

- Anticorrosivo en chapa de acero galvanizado

Bajo demanda:

- Diferentes posiciones de boca de impulsión
- Bobinados especiales para diferentes tensiones
- Con motores de 2 velocidades

Código de pedido



Características técnicas

60Hz

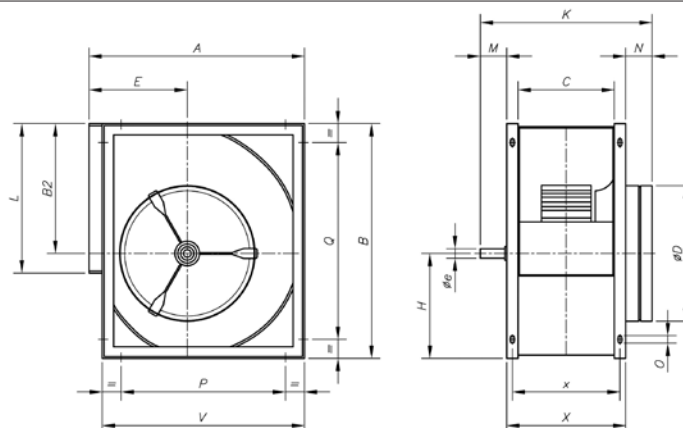
Modelo	Velocidad máx. (r/min)	Máx. Potencia instalada (kW)	Caudal máximo (m³/h)	Temperatura del aire min. (°C)	Temperatura del aire máx. (°C)	Peso aprox. (Kg)
TSA-12/6	1500	2,2	4800	-20	85	17,5
TSA-15/7	1050	3	7400	-20	85	22,5
TSA-18/9	920	4	10500	-20	85	33
TSA-20/10	850	5,5	15000	-20	85	71
TSA-22/11	1000	18,5	26000	-20	85	80
TSA-25/13	810	18,5	32000	-20	85	93
TSA-30/14	600	18,5	38000	-20	85	125

Características técnicas

Modelo			Velocidad (r/min)	Intensidad máx admisible (A)		Potencia instalada (kW)	Caudal máximo (m³/h)	Nivel presión sonora dB(A)	Peso aprox. (Kg)
				220-277V	380-480V				
TSAT	CJTSA	12/6-0,75	1000	2,4	1,4	0,55	2600	69	73
TSAT	CJTSA	12/6-1	1100	3,3	1,9	0,75	3100	71	74
TSAT	CJTSA	12/6-1,5	1250	4,5	2,6	1,1	3500	74	77
TSAT	CJTSA	12/6-2	1300	6,0	3,5	1,5	4250	77	80
TSAT	CJTSA	12/6-3	1500	8,3	4,8	2,2	4800	79	85
TSAT	CJTSA	15/7-1	800	3,3	1,9	0,75	4000	67	92
TSAT	CJTSA	15/7-1,5	850	4,5	2,6	1,1	4800	69	95
TSAT	CJTSA	15/7-2	920	6,0	3,5	1,5	5400	72	98
TSAT	CJTSA	15/7-3	1000	8,3	4,8	2,2	6400	75	103
TSAT	CJTSA	15/7-4	1050	11,2	6,5	3	7400	77	106
TSAT	CJTSA	18/9-1,5	750	4,5	2,6	1,1	5800	68	111
TSAT	CJTSA	18/9-2	790	6,0	3,5	1,5	6600	70	114
TSAT	CJTSA	18/9-3	800	8,3	4,8	2,2	8200	74	119
TSAT	CJTSA	18/9-4	850	11,2	6,5	3	9000	76	122
TSAT	CJTSA	18/9-5,5	920	14,9	8,6	4	10500	78	125
TSAT	CJTSA	20/10-2	650	6,0	3,5	1,5	8100	65	203
TSAT	CJTSA	20/10-3	690	8,3	4,8	2,2	10100	68	208
TSAT	CJTSA	20/10-4	750	11,2	6,5	3	11500	70	211
TSAT	CJTSA	20/10-5,5	790	14,9	8,6	4	13100	73	214
TSAT	CJTSA	20/10-7,5	850		11,1	5,5	15000	75	227
TSAT	CJTSA	22/11-3	580	8,3	4,8	2,2	11200	67	219
TSAT	CJTSA	22/11-4	610	11,2	6,5	3	13000	70	222
TSAT	CJTSA	22/11-5,5	650	14,9	8,6	4	15000	72	225
TSAT	CJTSA	22/11-7,5	690		11,1	5,5	17000	74	238
TSAT	CJTSA	22/11-10	750		14,8	7,5	19000	76	246
TSAT	CJTSA	22/11-12,5	790		17,8	9,2	21000	78	257
TSAT	CJTSA	22/11-15	830		21,5	11	22000	79	273
TSAT	CJTSA	22/11-20	910		28,5	15	24500	81	292
TSAT	CJTSA	22/11-25	1000		35,0	18,5	26000	83	322
TSAT	CJTSA	25/13-4	520	11,2	6,5	3	14000	62	254
TSAT	CJTSA	25/13-5,5	550	14,9	8,6	4	17000	65	257
TSAT	CJTSA	25/13-7,5	590		11,1	5,5	19500	67	270
TSAT	CJTSA	25/13-10	620		14,8	7,5	23000	70	278
TSAT	CJTSA	25/13-12,5	650		17,8	9,2	25000	72	289
TSAT	CJTSA	25/13-15	690		21,5	11	26500	74	305
TSAT	CJTSA	25/13-20	750		28,5	15	29500	75	324
TSAT	CJTSA	25/13-25	810		35,0	18,5	32000	77	354
TSAT	CJTSA	30/14-5,5	400	14,9	8,6	4	21000	69	331
TSAT	CJTSA	30/14-7,5	425		11,1	5,5	24000	72	344
TSAT	CJTSA	30/14-10	460		14,8	7,5	27500	74	352
TSAT	CJTSA	30/14-12,5	480		17,8	9,2	30000	76	363
TSAT	CJTSA	30/14-15	500		21,5	11	33000	77	379
TSAT	CJTSA	30/14-20	550		28,5	15	36500	78	398
TSAT	CJTSA	30/14-25	600		35,0	18,5	38000	81	428

Dimensiones mm

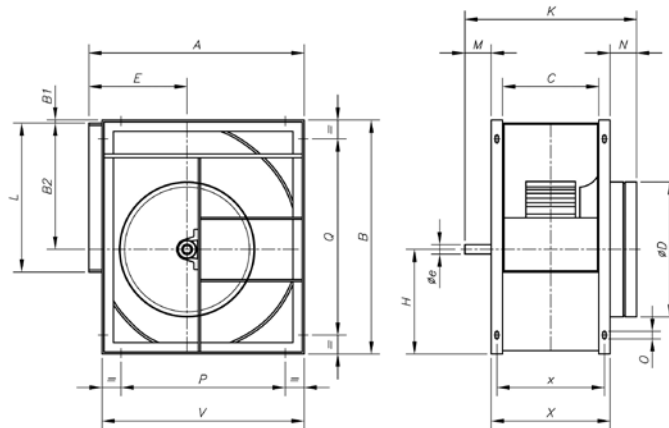
TSA



Modelo	A	B	B2	C	øD	E	øe	H	K	L	M	N	O	P	Q	V	X	x
TSA-12/6	498	532	290	210	325	230	25	242	435	345	75	90	9x17	324	324	468	270	242
TSA-15/7	583	632	348	269	400	265	25	284	494	404	75	90	9x17	406	406	553	329	301
TSA-18/9	694	756	415	301	475	323	25	341	526	482	75	90	9x17	520	608	664	361	333

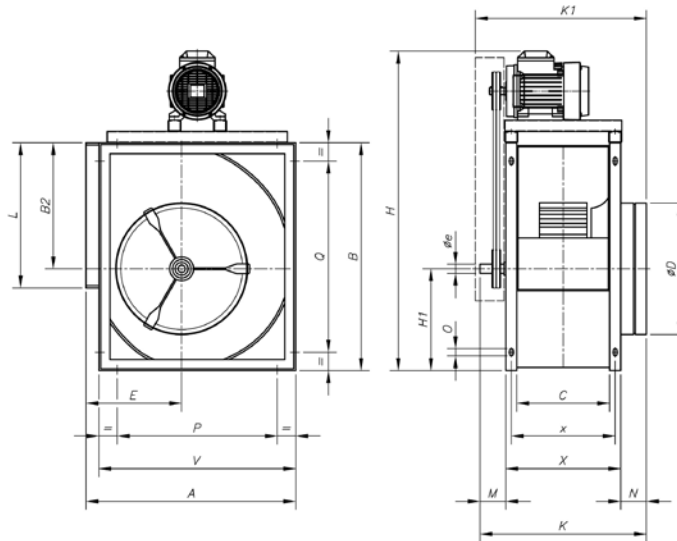
Dimensiones mm

TSA



Modelo	A	B	B1	B2	C	øD	E	øe	H	K	L	M	N	O	P	Q	V	X	x
TSA-20/10	843	963	35	523	330	575	375	35	440	620	603	100	110	9x17	646	811	798	410	370
TSA-22/11	913	1046	35	569	358	615	400	35	477	648	693	100	110	9x17	716	894	868	438	398
TSA-25/13	998	1161	35	642	412	695	423	35	519	701	793	100	110	9x17	801	1009	953	492	452
TSA-30/14	1206	1400	35	776	474	835	515	40	624	764	933	100	110	9x17	1009	1248	1161	554	514

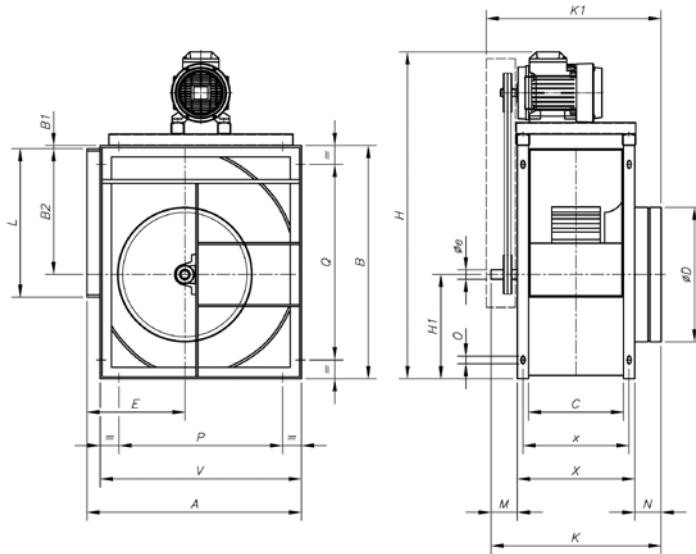
TSAT



Modelo	A	B	B2	C	øD	E	øe	H	H1	K	K1	L	M	N	O	P	Q	V	X	x
TSAT-12/6-0'75	498	532	290	210	325	230	25	805	242	435	475	345	75	90	9x17	324	324	468	270	242
TSAT-12/6-1	498	532	290	210	325	230	25	805	242	435	475	345	75	90	9x17	324	324	468	270	242
TSAT-12/6-1'5	498	532	290	210	325	230	25	825	242	435	475	345	75	90	9x17	324	324	468	270	242
TSAT-12/6-2	498	532	290	210	325	230	25	825	242	435	475	345	75	90	9x17	324	324	468	270	242
TSAT-12/6-3	498	532	290	210	325	230	25	845	242	435	475	345	75	90	9x17	324	324	468	270	242
TSAT-15/7-1	583	632	348	269	400	265	25	905	284	494	535	404	75	90	9x17	406	406	553	329	301
TSAT-15/7-1'5	583	632	348	269	400	265	25	925	284	494	535	404	75	90	9x17	406	406	553	329	301
TSAT-15/7-2	583	632	348	269	400	265	25	925	284	494	535	404	75	90	9x17	406	406	553	329	301
TSAT-15/7-3	583	632	348	269	400	265	25	945	284	494	535	404	75	90	9x17	406	406	553	329	301
TSAT-15/7-4	583	632	348	269	400	265	25	945	284	494	535	404	75	90	9x17	406	406	553	329	301
TSAT-18/9-1'5	694	756	415	301	475	323	25	1050	341	526	566	482	75	90	9x17	520	608	664	361	333
TSAT-18/9-2	694	756	415	301	475	323	25	1050	341	526	566	482	75	90	9x17	520	608	664	361	333
TSAT-18/9-3	694	756	415	301	475	323	25	1070	341	526	566	482	75	90	9x17	520	608	664	361	333
TSAT-18/9-4	694	756	415	301	475	323	25	1070	341	526	566	482	75	90	9x17	520	608	664	361	333
TSAT-18/9-5'5	694	756	415	301	475	323	25	1095	341	526	566	482	75	90	9x17	520	608	664	361	333

Dimensiones mm

TSAT

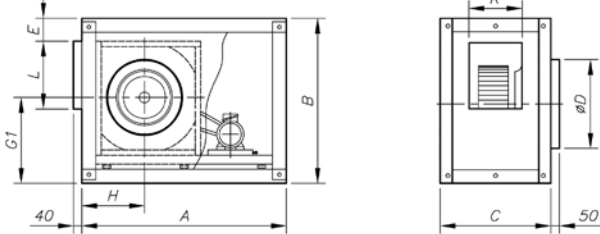


Modelo	A	B	B1	B2	C	øD	E	øe	H	H1	K	K1	L	M	N	O	P	Q	V	X	x
TSAT-20/10-2	843	963	35	523	330	575	375	35	1255	440	620	670	603	100	110	9x17	646	811	798	410	370
TSAT-20/10-3	843	963	35	523	330	575	375	35	1275	440	620	670	603	100	110	9x17	646	811	798	410	370
TSAT-20/10-4	843	963	35	523	330	575	375	35	1275	440	620	670	603	100	110	9x17	646	811	798	410	370
TSAT-20/10-5'5	843	963	35	523	330	575	375	35	1300	440	620	670	603	100	110	9x17	646	811	798	410	370
TSAT-20/10-7'5	843	963	35	523	330	575	375	35	1340	440	620	670	603	100	110	9x17	646	811	798	410	370
TSAT-22/11-3	913	1046	35	569	358	615	400	35	1355	477	648	700	693	100	110	9x17	716	894	868	438	398
TSAT-22/11-4	913	1046	35	569	358	615	400	35	1355	477	648	700	693	100	110	9x17	716	894	868	438	398
TSAT-22/11-5'5	913	1046	35	569	358	615	400	35	1280	477	648	700	693	100	110	9x17	716	894	868	438	398
TSAT-22/11-7'5	913	1046	35	569	358	615	400	35	1420	477	648	700	693	100	110	9x17	716	894	868	438	398
TSAT-22/11-10	913	1046	35	569	358	615	400	35	1420	477	648	700	693	100	110	9x17	716	894	868	438	398
TSAT-22/11-12'5	913	1046	35	569	358	615	400	35	1420	477	648	700	693	100	110	9x17	716	894	868	438	398
TSAT-22/11-15	913	1046	35	569	358	615	400	35	1480	477	648	700	693	100	110	9x17	716	894	868	438	398
TSAT-22/11-20	913	1046	35	569	358	615	400	35	1480	477	648	700	693	100	110	9x17	716	894	868	438	398
TSAT-22/11-25	913	1046	35	569	358	615	400	35	1565	477	648	700	693	100	110	9x17	716	894	868	438	398
TSAT-25/13-4	998	1161	35	642	412	695	423	35	1470	519	701	750	793	100	110	9x17	801	1009	953	492	452
TSAT-25/13-5'5	998	1161	35	642	412	695	423	35	1495	519	701	750	793	100	110	9x17	801	1009	953	492	452
TSAT-25/13-7'5	998	1161	35	642	412	695	423	35	1540	519	701	750	793	100	110	9x17	801	1009	953	492	452
TSAT-25/13-10	998	1161	35	642	412	695	423	35	1540	519	701	750	793	100	110	9x17	801	1009	953	492	452
TSAT-25/13-12'5	998	1161	35	642	412	695	423	35	1540	519	701	750	793	100	110	9x17	801	1009	953	492	452
TSAT-25/13-15	998	1161	35	642	412	695	423	35	1565	519	701	750	793	100	110	9x17	801	1009	953	492	452
TSAT-25/13-20	998	1161	35	642	412	695	423	35	1565	519	701	750	793	100	110	9x17	801	1009	953	492	452
TSAT-25/13-25	998	1161	35	642	412	695	423	35	1680	519	701	750	793	100	110	9x17	801	1009	953	492	452
TSAT-30/14-5'5	1206	1400	35	776	474	835	515	40	1735	624	764	815	933	100	110	9x17	1009	1248	1161	554	514
TSAT-30/14-7'5	1206	1400	35	776	474	835	515	40	1775	624	764	815	933	100	110	9x17	1009	1248	1161	554	514
TSAT-30/14-10	1206	1400	35	776	474	835	515	40	1775	624	764	815	933	100	110	9x17	1009	1248	1161	554	514
TSAT-30/14-12'5	1206	1400	35	776	474	835	515	40	1775	624	764	815	933	100	110	9x17	1009	1248	1161	554	514
TSAT-30/14-15	1206	1400	35	776	474	835	515	40	1835	624	764	815	933	100	110	9x17	1009	1248	1161	554	514
TSAT-30/14-20	1206	1400	35	776	474	835	515	40	1835	624	764	815	933	100	110	9x17	1009	1248	1161	554	514
TSAT-30/14-25	1206	1400	35	776	474	835	515	40	1925	624	764	815	933	100	110	9x17	1009	1248	1161	554	514

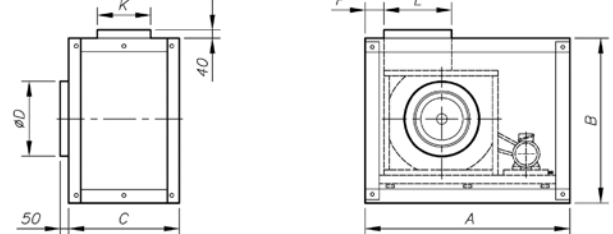
Dimensiones mm

CJTSA

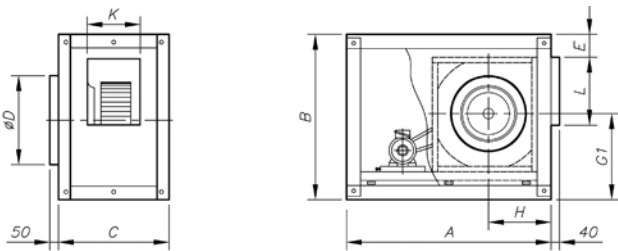
Suministro standard impulsión horizontal (H) RD-90



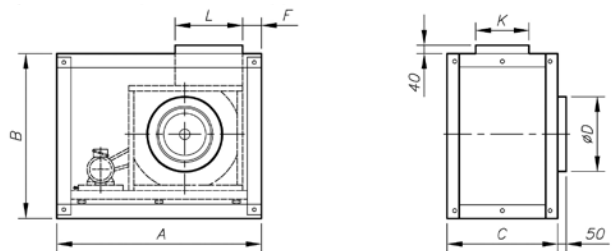
Bajo demanda impulsión vertical (V) RD-0



Bajo demanda impulsión horizontal (H) LG-90



Bajo demanda impulsión vertical (V) LG-0

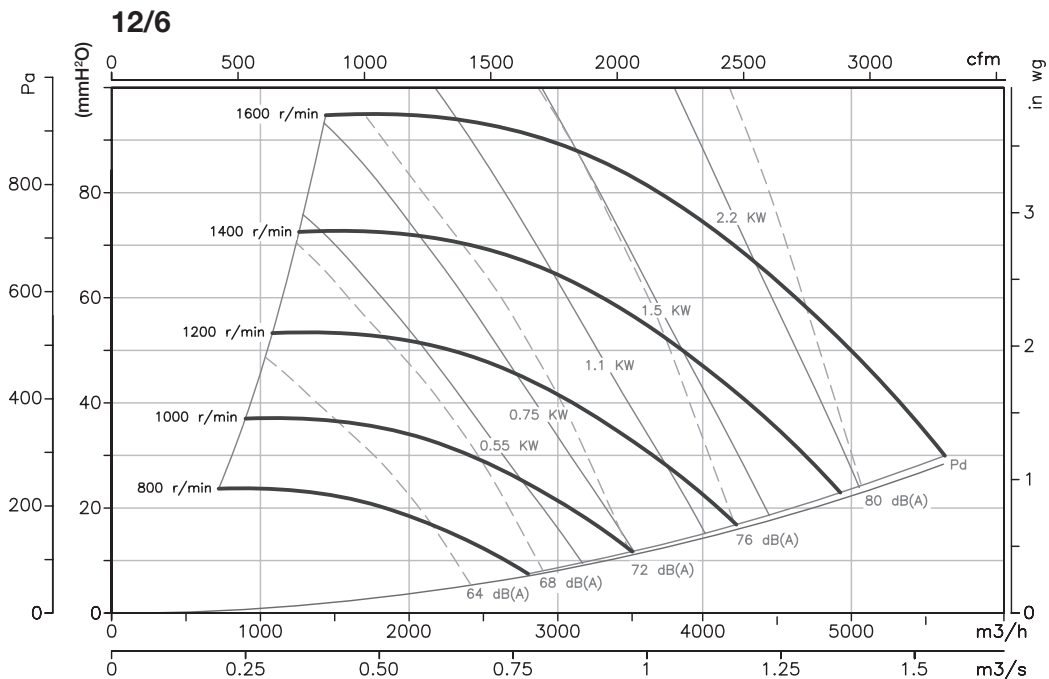


Modelo	A	B	C	ØD	E	E	F	G1	G1	H	L	L	K
CJTSA-12/6-H	850	650	540	330	74	-	-	288	-	288	346	-	210
CJTSA-12/6-V	850	650	540	330	-	-	30	318	-	328	346	-	210
CJTSA-15/7-H	1000	755	600	400	74	-	-	328	-	328	411	-	270
CJTSA-15/7-V	1000	755	600	400	-	-	30	378	-	383	411	-	270
CJTSA-18/9-H	1200	875	620	480	74	-	-	383	-	388	491	-	305
CJTSA-18/9-V	1200	875	620	480	-	-	30	433	-	448	491	-	305
CJTSA-20/10-H	1485	1175	730	565	175	120	-	475	530	440	613	605	343
CJTSA-20/10-V	1485	1175	730	565	-	-	75	535	-	585	613	-	343
CJTSA-22/11-H	1570	1250	760	615	165	110	-	510	565	470	708	700	373
CJTSA-22/11-V	1570	1250	760	615	-	-	75	570	-	640	708	-	373
CJTSA-25/13-H	1610	1375	820	685	175	120	-	550	605	495	803	795	423
CJTSA-25/13-V	1610	1375	820	685	-	-	75	625	-	705	803	-	423
CJTSA-30/14-H	1845	1600	855	820	160	95	-	655	710	580	943	935	488
CJTSA-30/14-V	1845	1600	855	820	-	-	75	760	-	825	943	-	488

Curvas características

Q= Caudal en m³/h, m³/s y cfm.

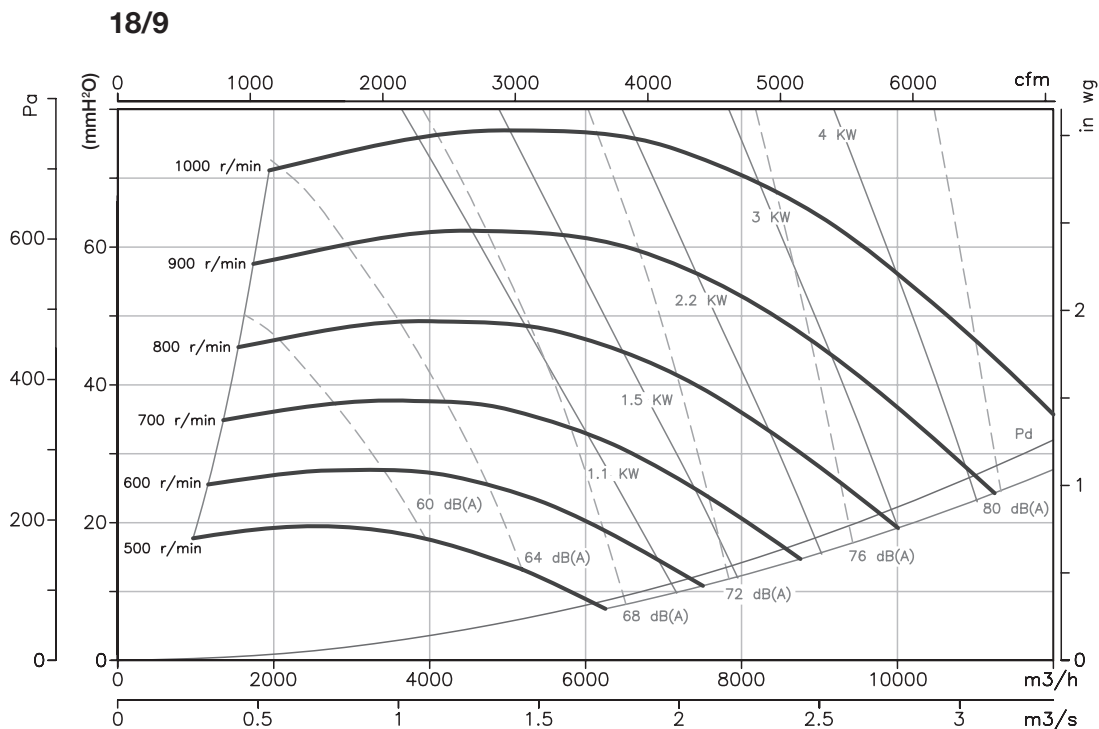
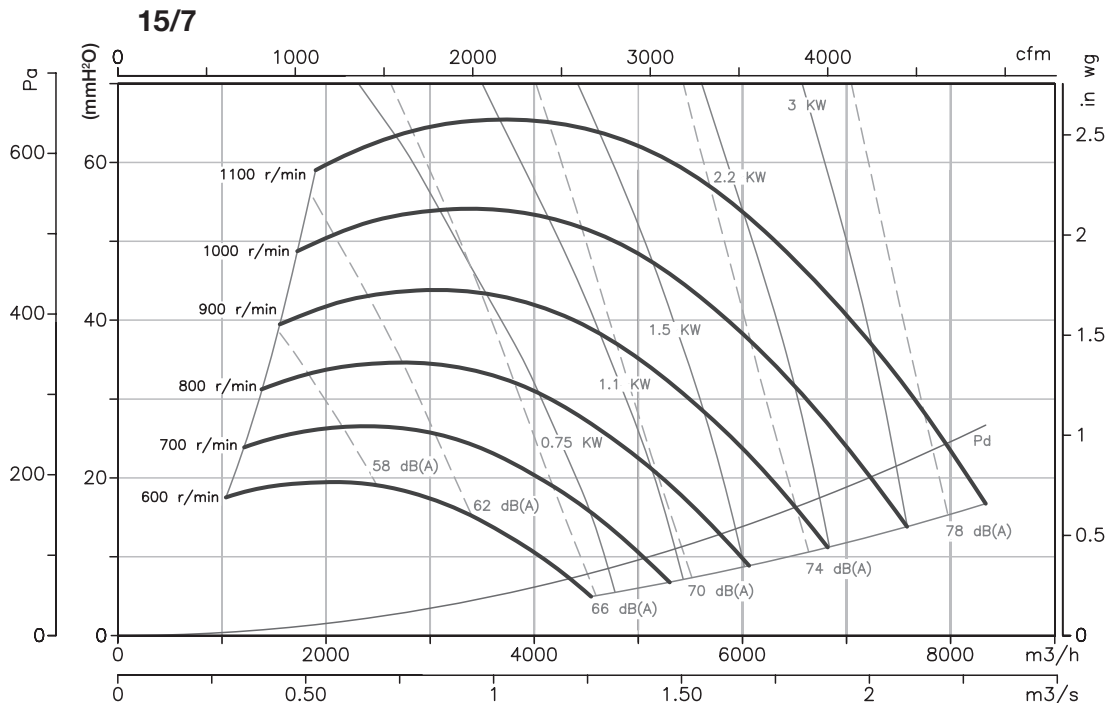
Pe= Presión estática en mmH²O, Pa e inwg.



Curvas características

Q= Caudal en m³/h, m³/s y cfm.

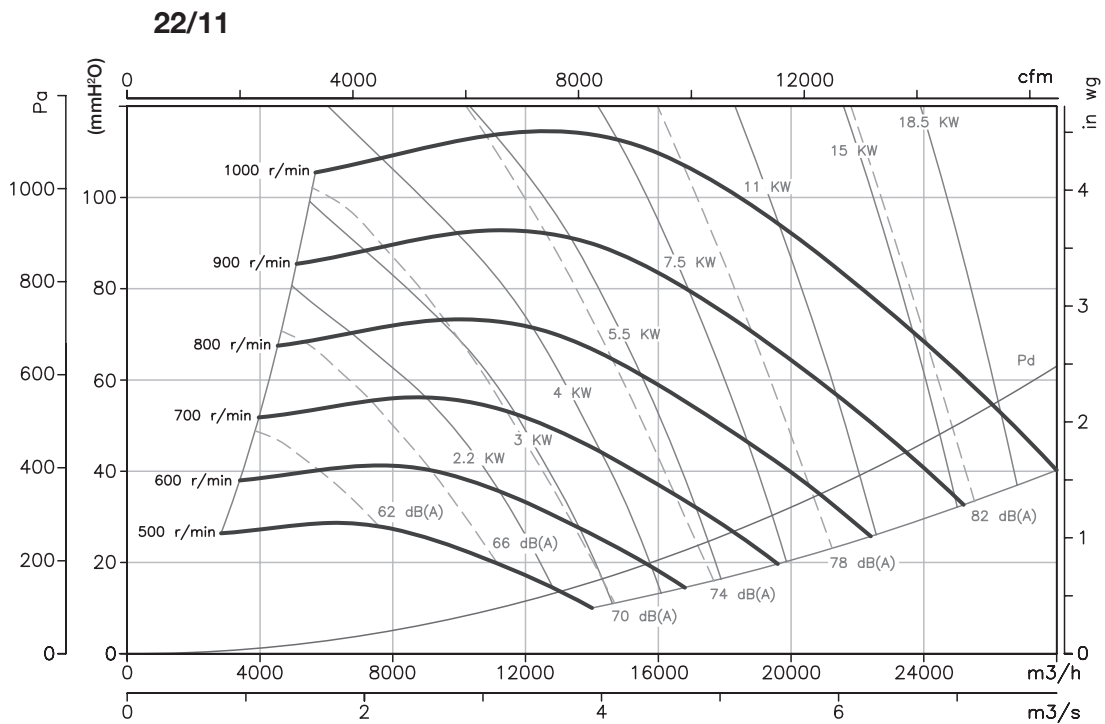
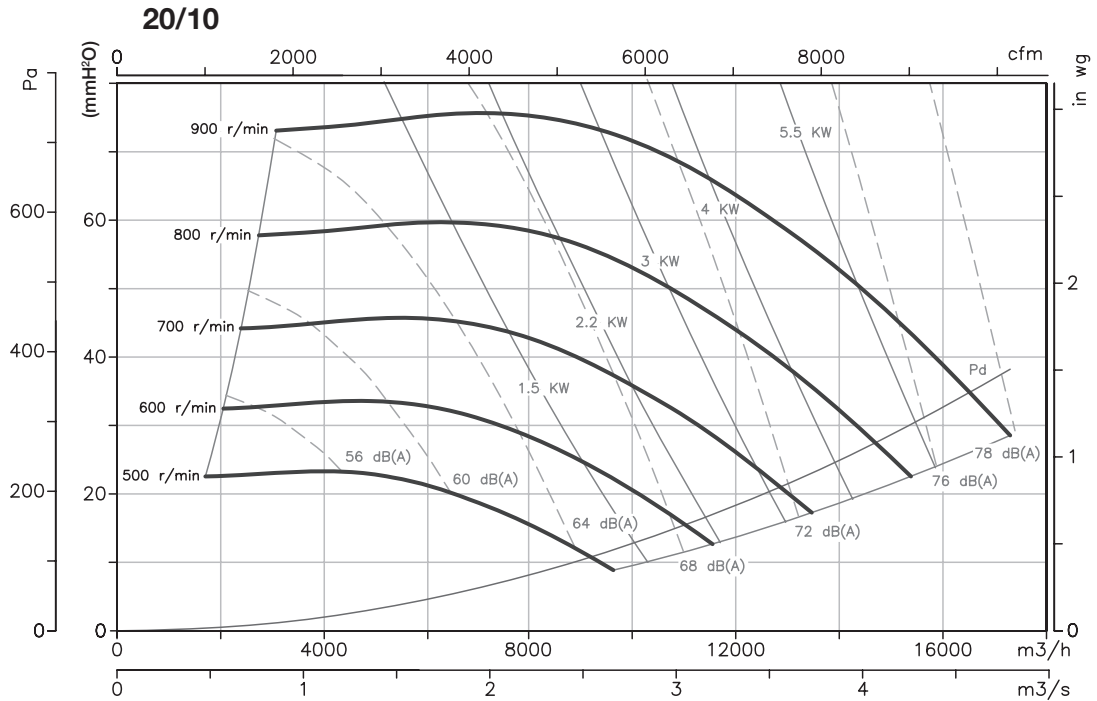
Pe= Presión estática en mmH₂O, Pa e inwg.



Curvas características

Q= Caudal en m³/h, m³/s y cfm.

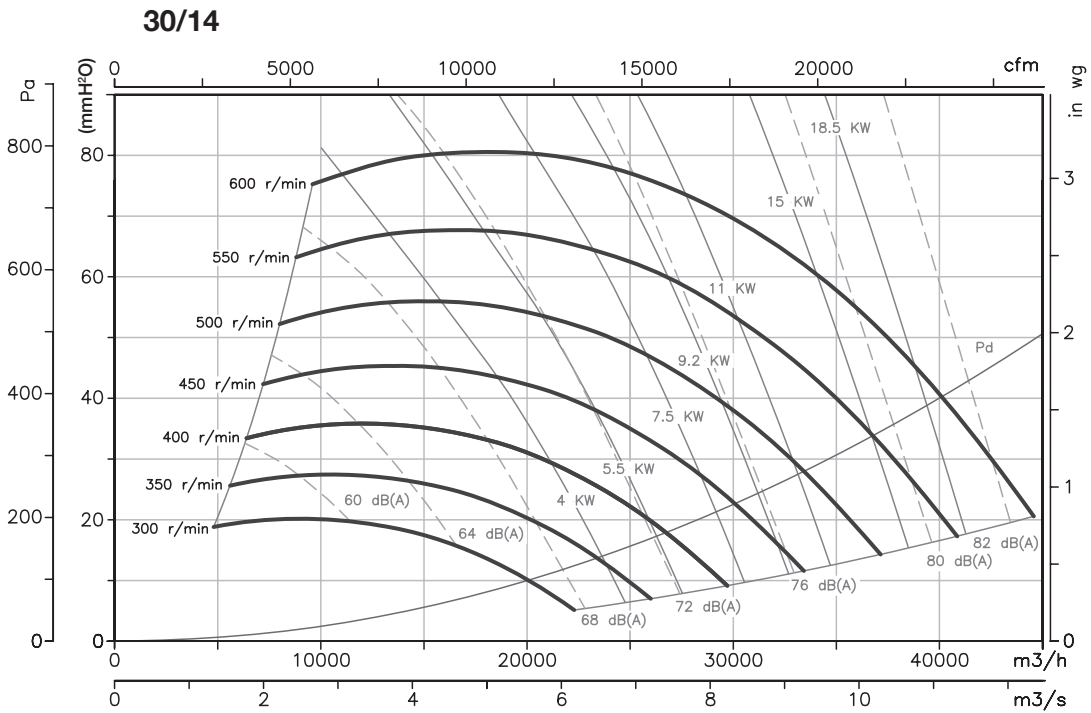
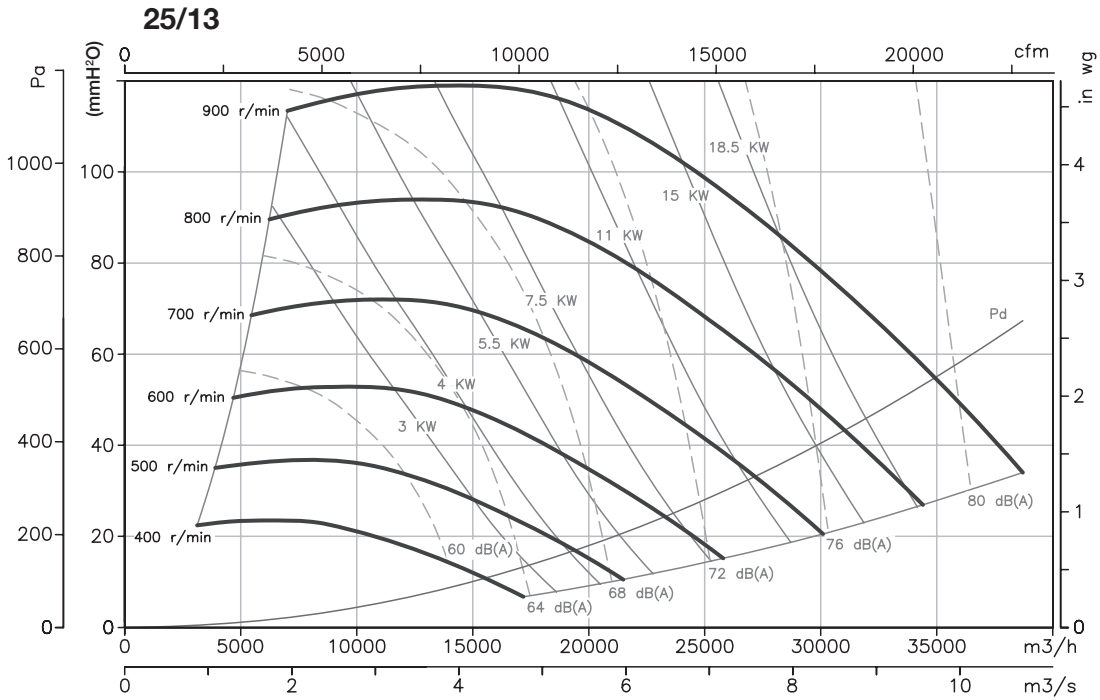
Pe= Presión estática en mmH²O, Pa e inwg.



Curvas características

Q= Caudal en m³/h, m³/s y cfm.

Pe= Presión estática en mmH₂O, Pa e inwg.



Accesorios



INT C2V RM VSD3/A-RFT AET VIS TEJ