

KIT BOXPRES PLUS



Sistema de presurización de escaleras o vías de evacuación. Mantiene una presión diferencial de 50 Pa en una sola etapa, diseñados según la norma europea EN 12101-6



El buen funcionamiento de los sistemas de presurización depende no solo del buen diseño de los mismos, sino también de la buena regulación que realice el sistema, por lo que es de vital importancia contar con elementos de regulación calibrados y de gran precisión, que permitan simultanear las dos situaciones presentes en caso de incendio, de forma rápida y estable.

KIT BOXPRES PLUS

- Kit de sobrepresión de escaleras, formado por un cuadro de control (BOXPRES PLUS) y una unidad de impulsión (CJHCH o CJB), para la presurización de las escaleras y vías de evacuación.

KIT BOXPRES PLUS II

- Kit de sobrepresión con ventilador de reserva, formado por un cuadro

de control (BOXPRES PLUS II), que incorpora un sistema de conmutación automático para mantener la sobrepresión en caso de fallo del ventilador principal.

CM-SMART Cuadro de mandos externo para bomberos

- El CM-SMART indica el estado del sistema y da la opción a los bomberos de activar o parar el sistema manualmente a través de su selector. Se recomienda instalar este cuadro en el acceso principal de la zona protegida por el sistema de presurización.
- Este equipo no va incluido en el KIT BOXPRES PLUS.
- Los modelos BOXPRES PLUS y BOXPRES PLUS II son compatibles con CM-SMART.



- Fácil instalación.
- Solución compacta y autónoma.
- Fácil puesta en marcha.
- Instalación segura y funcional.

Código de pedido

KIT BOXPRES PLUS – 7100 – 230

KIT BOXPRES PLUS: Conjunto de sobrepresión
KIT BOXPRES PLUS II: Conjunto de sobrepresión con ventilador de reserva

Caudal máximo (m³/h)

230: Entrada monofásica 200 a 240 V 50/60 Hz
400: Entrada trifásica 380 a 480 V 50/60 Hz

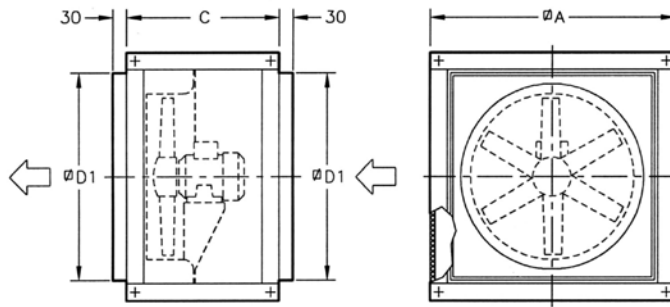
Características técnicas

Modelo	Potencia (kW)	Alimentación (V) (Hz)	Salida (V)	Caudal máximo (m ³ /h)	Unidad de impulsión
KIT BOXPRES PLUS-2880 - 230	0,37	200 a 240 V 50/60 Hz	230 V 50/60 Hz	2880	CJBD-2828-4M 1/2
KIT BOXPRES PLUS-7100 - 230	0,37	200 a 240 V 50/60 Hz	230 V 50/60 Hz	7100	CJHCH-45-4T-0.5 IE3
KIT BOXPRES PLUS-7800 - 230	1,10	200 a 240 V 50/60 Hz	230 V 50/60 Hz	7800	CJBD-3333-6T 1 1/2
KIT BOXPRES PLUS-12900 - 230	0,75	200 a 240 V 50/60 Hz	230 V 50/60 Hz	12900	CJHCH-56-4T-1 IE3
KIT BOXPRES PLUS-17000 - 230	1,10	200 a 240 V 50/60 Hz	230 V 50/60 Hz	17000	CJHCH-63-4T-1.5 IE3
KIT BOXPRES PLUS-7800 - 400	1,10	380 a 480 V 50/60 Hz	400 V 50/60 Hz	7800	CJBD-3333-6T 1 1/2
KIT BOXPRES PLUS-12900 - 400	0,75	380 a 480 V 50/60 Hz	400 V 50/60 Hz	12900	CJHCH-56-4T-1 IE3
KIT BOXPRES PLUS-17000 - 400	1,10	380 a 480 V 50/60 Hz	400 V 50/60 Hz	17000	CJHCH-63-4T-1.5 IE3
KIT BOXPRES PLUS-21100 - 400	1,50	380 a 480 V 50/60 Hz	400 V 50/60 Hz	22100	CJHCH-71-4T-2 IE3

La potencia de salida se reduce un 20% cuando los equipos trabajan en el rango inferior de tensión de alimentación. Los mismos modelos se pueden suministrar con KIT BOXPRES PLUS II para ventilador de reserva (se añade una segunda unidad de impulsión equivalente a la del KIT BOXPRES PLUS).

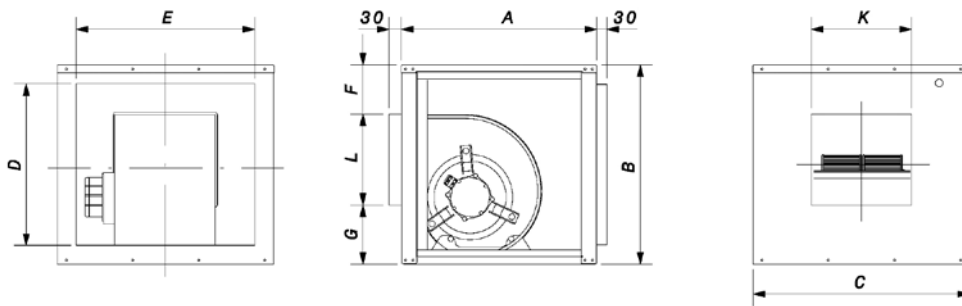
Dimensiones mm

CJHCH



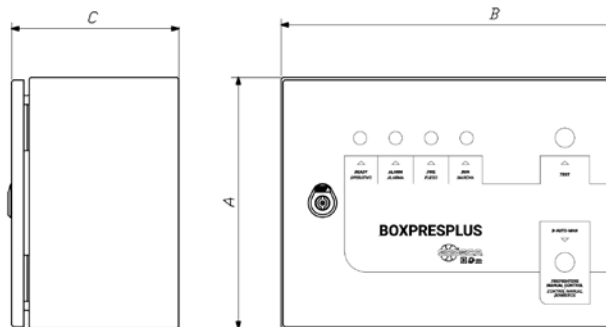
	ØA	C	ØD1
CJHCH-45	700	550	565
CJHCH-56/63	825	550	690
CJHCH-71	1000	650	850

CJBD



	Equivalencia Pulgadas	A	B	C	D	E	F	G	K	L
CJBD-2828	10/10	550	575	600	479	504	104	177	330	294
CJBD-3333	12/12	650	650	700	554	604	105	198	392	347

BOXPRES PLUS



Tamaño	A	B	C
1	300	400	200
2	400	500	250
3	400	600	250
4	500	700	250