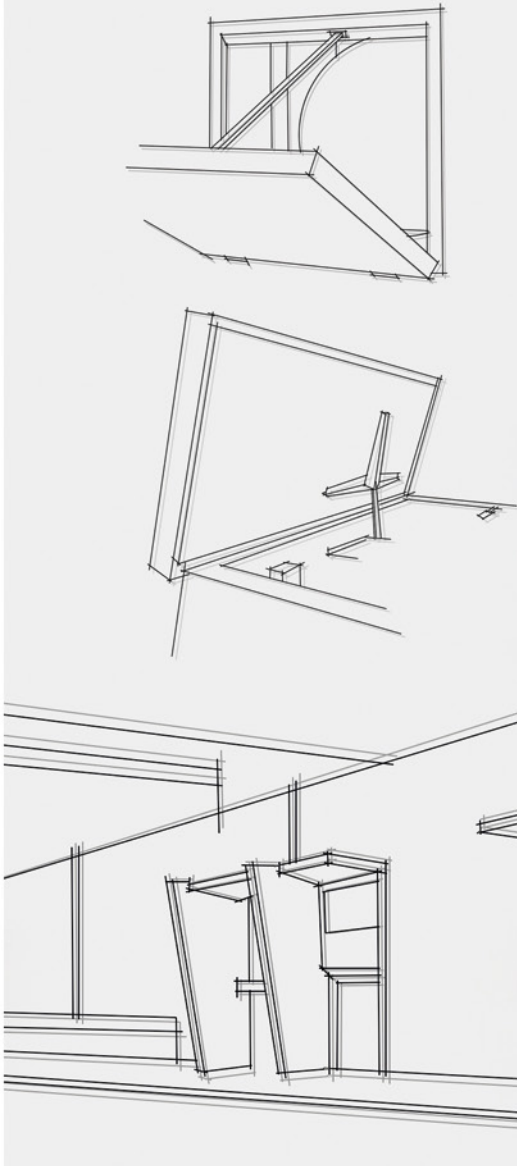


DISEÑADOS PARA EL FUTURO

SISTEMAS DE VENTILACIÓN CON
COMPUERTAS MOTORIZADAS





LAS COSAS HAN EVOLUCIONADO, LOS SISTEMAS DE VENTILACIÓN TAMBIÉN.

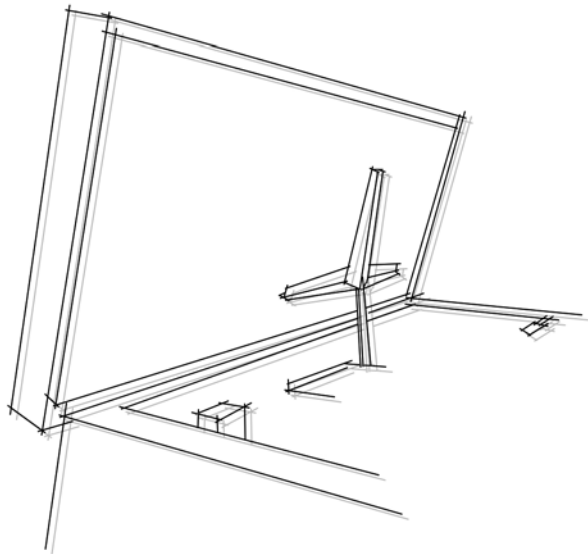
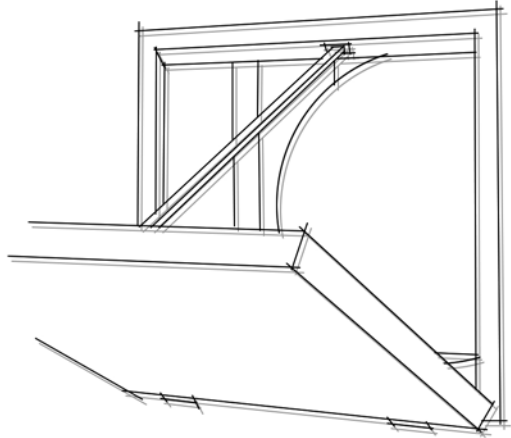
WALL SYSTEM

HATCH SOLUTIONS

ROOF SYSTEM



SISTEMAS DE VENTILACIÓN CON COMPUERTAS MOTORIZADAS.



EL SISTEMA HATCH

Solución eficiente para evitar la pérdida de energía calorífica en edificios.

Soluciones para la extracción de aire viciado en edificios o para extracción de humo en caso de incendio de acuerdo a las normativas vigentes, utilizando sistemas automatizados de compuertas motorizadas con un diseño completamente hermético y diseñado con la última tecnología y con certificación para trabajo F-400°C/2h o F-300°C/2h, según su aplicación.

WALL SYSTEM

El sistema WALL está especialmente diseñado para la evacuación de aire o humo en caso de incendio, a través de los muros del edificio.



THT/WALL



THT/WALL-F



WALL/DUCT



WALL-FREE



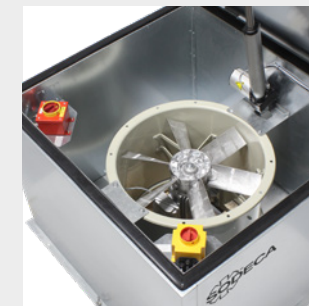
WALL/AXIAL

ROOF SYSTEM

El sistema ROOF diseñado para su fácil montaje en cubiertas de edificios o naves industriales, permite la evacuación de aire o humo en caso de incendio a través del tejado.



THT/HATCH



HCT/HATCH



HATCH/HP

La evacuación de ambos sistemas se realiza mediante una compuerta motorizada y totalmente estanca. Todo el equipo está aislado térmicamente con materiales tecnológicamente avanzados. De esta forma evitamos la pérdida calorífica en el edificio cuando el sistema no está funcionando.

PÉRDIDAS CALORÍFICAS Y AISLAMIENTO TÉRMICO

Uno de los principales inconvenientes de los ventiladores actuales es la constante pérdida de energía calorífica, lo que provoca costes innecesarios de consumo de aire climatizado o calefacción.

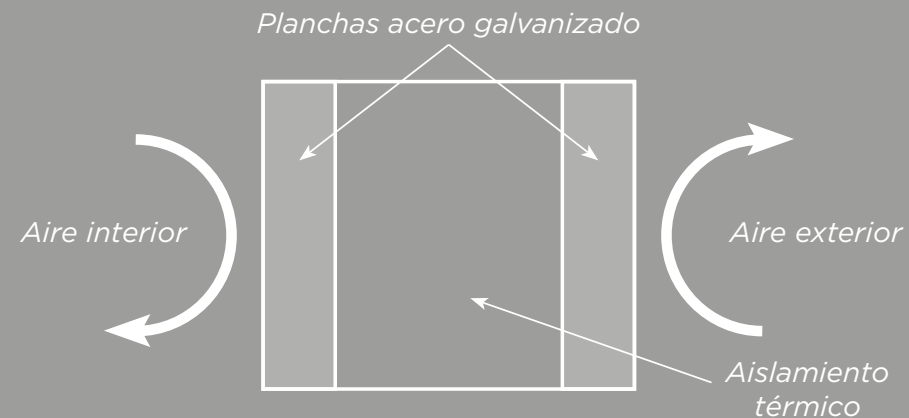
Con los nuevos sistemas HATCH se corrige esta desventaja, al tratarse de un conjunto completamente hermético y aislado con materiales especialmente estudiados para esta función. De esta forma, mejora el control de la conductividad térmica y se evitan fugas de temperatura del interior del edificio.



TRANSMITANCIA TÉRMICA

THT/HATCH y HCT/HATCH

El cuerpo y la compuerta de los equipos de extracción con sistema THT/HATCH y HCT/HATCH, están formados por un sistema sándwich de 100mm de grosor para la tapa de 60mm para los laterales. Para el cálculo de la transmitancia térmica se ha considerado tanto la transmisión de calor por conducción, como la transferencia de calor por convección.



El valor de la transmitancia térmica de los sistemas THT/HATCH y HCT/HATCH es de:

$$U = 0.47 \text{ W/m}^2 \cdot \text{K}$$

TRANSMITANCIA TÉRMICA

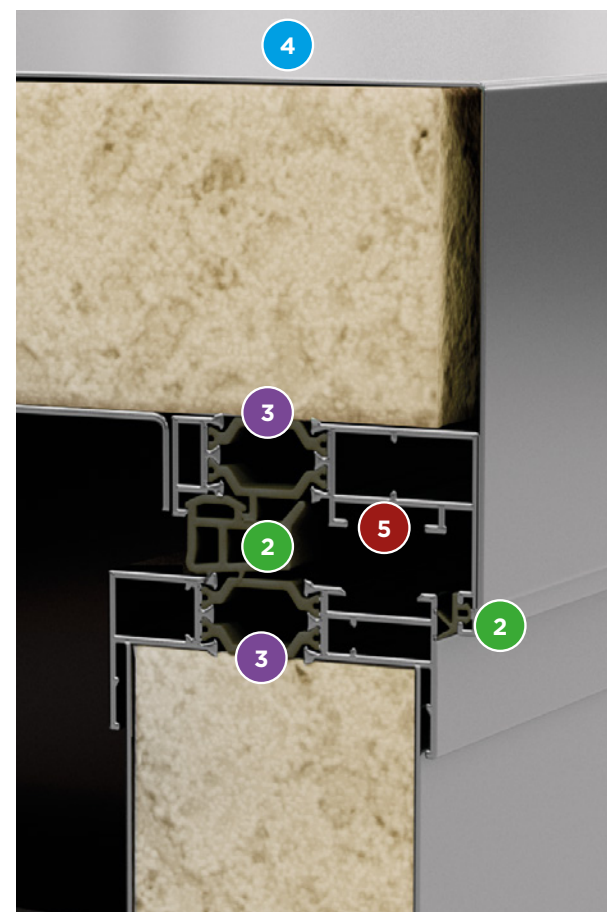
HATCH/HP

El uso de materiales con baja conductividad térmica minimiza la transferencia de calor y frío a través de la envolvente, lo que resultará en una disminución de la tasa de transmisión térmica (valor U) y una mayor eficiencia energética del edificio.

El nuevo HATCH/HP tiene un coeficiente de transmitancia térmica extraordinariamente bajo:

$$U= 0.39 \text{ W/m}^2 \cdot \text{K}$$

Para ofrecer unas excelentes prestaciones térmicas y evitar las posibles condensaciones interiores, todos los componentes metálicos que comunican el exterior con el interior del equipo disponen de rotura de puente térmico.



- 1 Panel sándwich de láminas de acero pre lacado con un núcleo de poliuretano de 60 mm de grosor.
- 2 Juntas de estanqueidad.
- 3 Rotura de puente térmico.
- 4 Cubierta piramidal.
- 5 Perfil de aluminio.



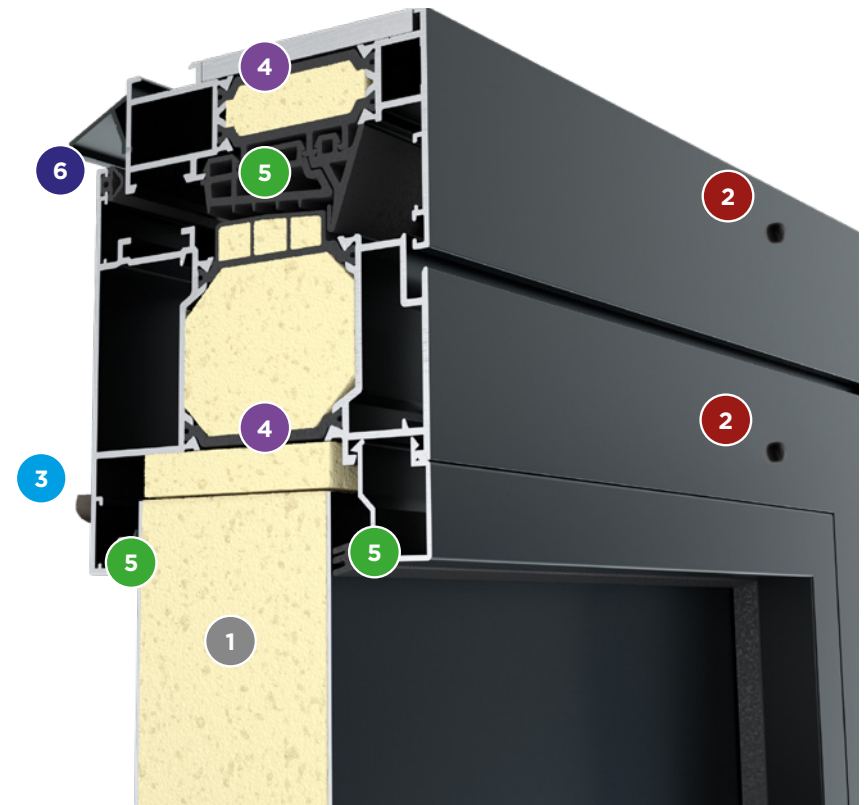


WALL

La compuerta de estos equipos está formada por perfiles de aluminio extruido de 80mm de espesor, con rotura de puente térmico y un plafón central de panel sándwich con unas altas prestaciones aislantes.

El valor de la transmitancia térmica de los sistemas WALL

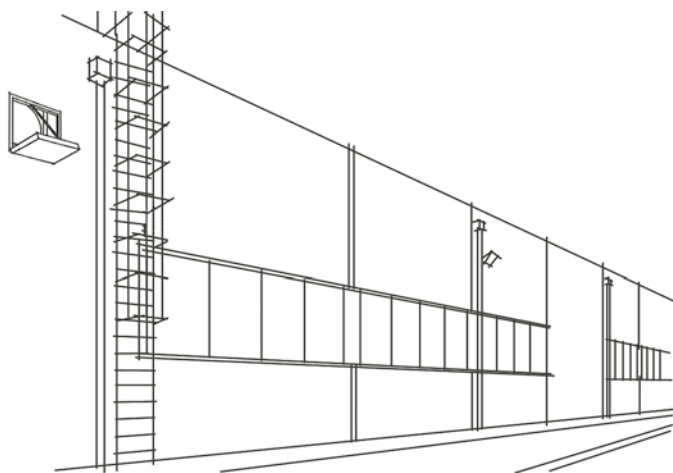
WALL FLAP 40 - 45	0,9 W/m ² ·K
WALL FLAP 50 - 56	0,8 W/m ² ·K
WALL FLAP 63 - 71 - 80	0,7 W/m ² ·K
WALL FLAP 90 - 100	0,7 W/m ² ·K
WALL FLAP 125	0,6 W/m ² ·K



- 1 Panel sándwich de aluminio con espuma de poliuretano expandido de alta densidad
- 2 Tornillos fijación antidesprendimiento en caso de incendio
- 3 Drenaje condensación
- 4 Rotura de puente térmico
- 5 Juntas de estanqueidad
- 6 Vierteaguas para evitar la filtración de agua hacia el interior

WALL SYSTEM PARA APLICACIONES INDUSTRIALES EN PARED

El sistema WALL puede ser utilizado en instalaciones industriales, gracias a su facilidad de instalación en paredes y su posibilidad de integración con el diseño de la nave. Se puede aplicar el sistema WALL como protección de incendios, para la extracción de humo en caso de incendio, utilizando las series con certificación F-400 o F-300 o utilizar el sistema sin certificación de temperatura para la extracción de aire viciado o con contaminantes. Los sistemas WALL también pueden ser utilizados como aporte de aire si es necesario. La ventaja de poder cerrar automáticamente la compuerta cuando no se utiliza el sistema, ahorra unos costes energéticos muy importantes. Además, mantiene los huecos de ventilación completamente cerrados desde el exterior.







ROOF SYSTEM PARA APLICACIONES INDUSTRIALES DE TEJADO

Los extractores de cubierta en naves industriales para la extracción de calor y contaminantes, es una de las aplicaciones más vistas en cualquier zona industrial. Multitud de extractores de cubierta, sin ningún requerimiento de diseño hacen que cada nave tenga un aspecto bien distinto. Estas aplicaciones de extractores de tejado suelen ser las aplicaciones por donde tenemos mayores pérdidas caloríficas cuando no es necesario la utilización de los extractores, al acumularse la temperatura en la parte alta de la nave, las pérdidas caloríficas por los extractores es muy importante.

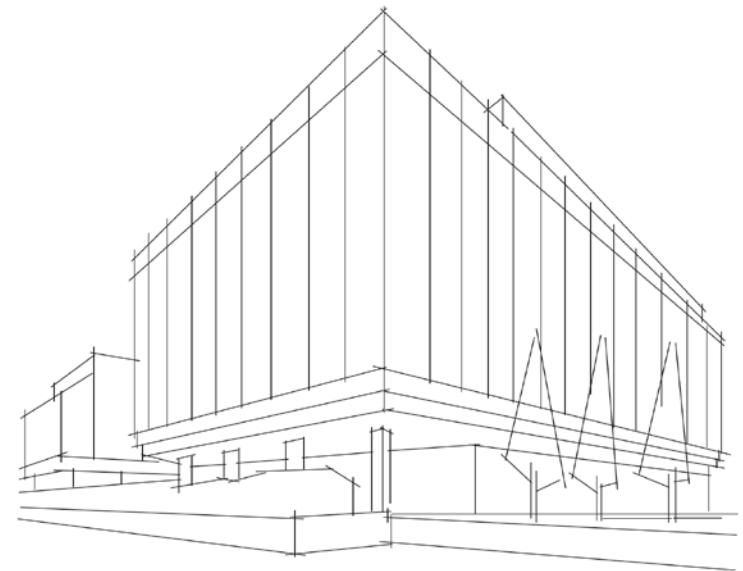
Con los sistemas HATCH de tejado evitamos todas las pérdidas caloríficas y uniformizamos el diseño de las cubiertas de las naves. Podemos utilizar sistemas certificados F-400 o F-300 como protección de incendios, para la rápida evacuación de humo o sin certificación para la evacuación de aire viciado o contaminantes. Su diseño estanco hace que no sea posible la entrada de agua o nieve incluso en casos muy extremos.

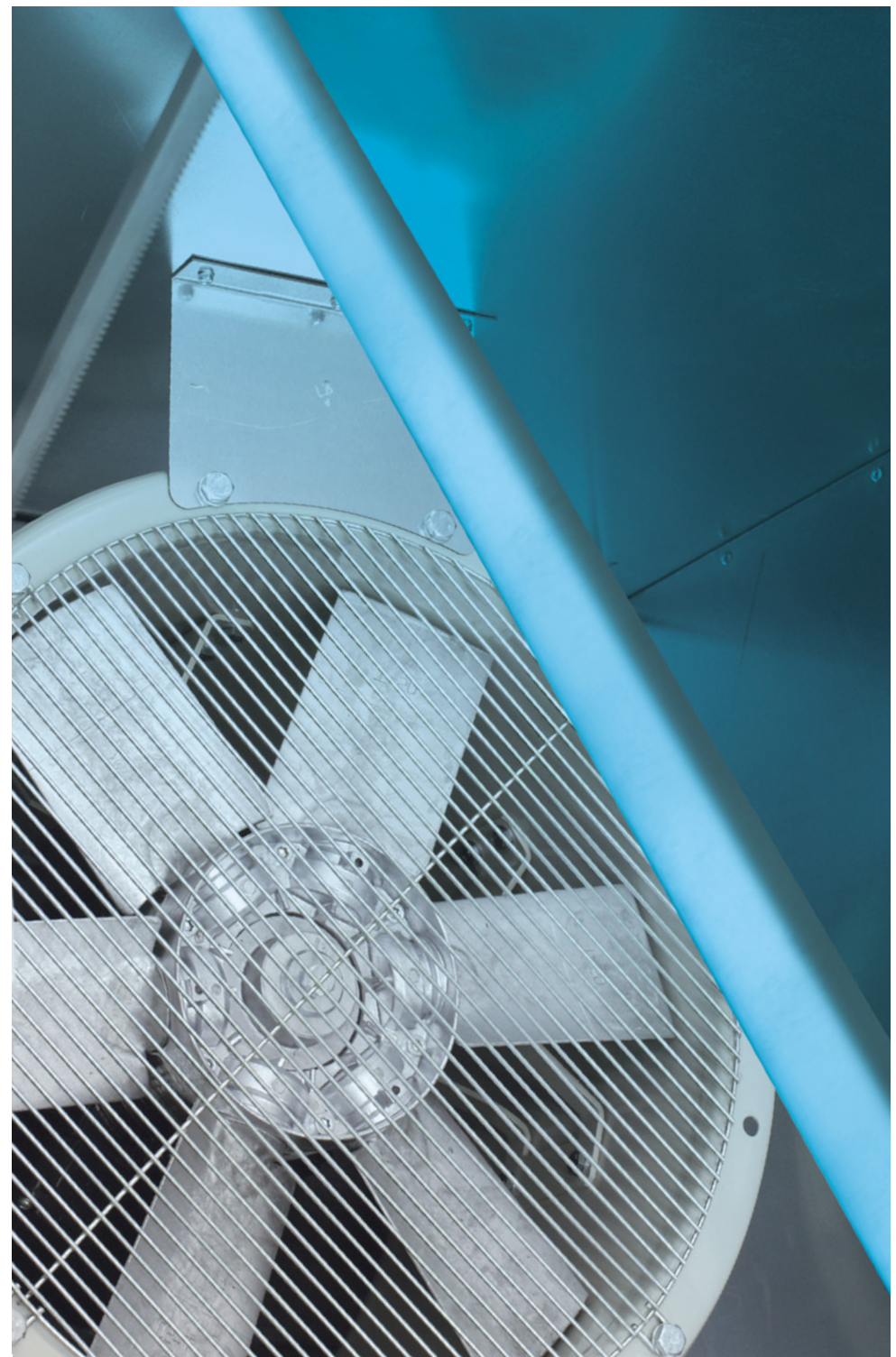


WALL SYSTEM PARA APLICACIONES EN EDIFICIOS COMERCIALES EN PARED

La seguridad de las personas en grandes edificios y sobre todo en edificios de gran altura, hace que la evacuación de humos en caso de incendios sea una de las instalaciones más importantes a diseñar. Con las series de compuerta WALL facilitamos esta instalación al poder tener puntos de extracción de aire en cualquier parte de las paredes del edificio, quedando estas perfectamente integradas arquitectónicamente en el edificio.

Con esta aplicación evitaremos grandes tramos de conducto para la extracción de humo a través de cubierta o de grandes chimeneas.





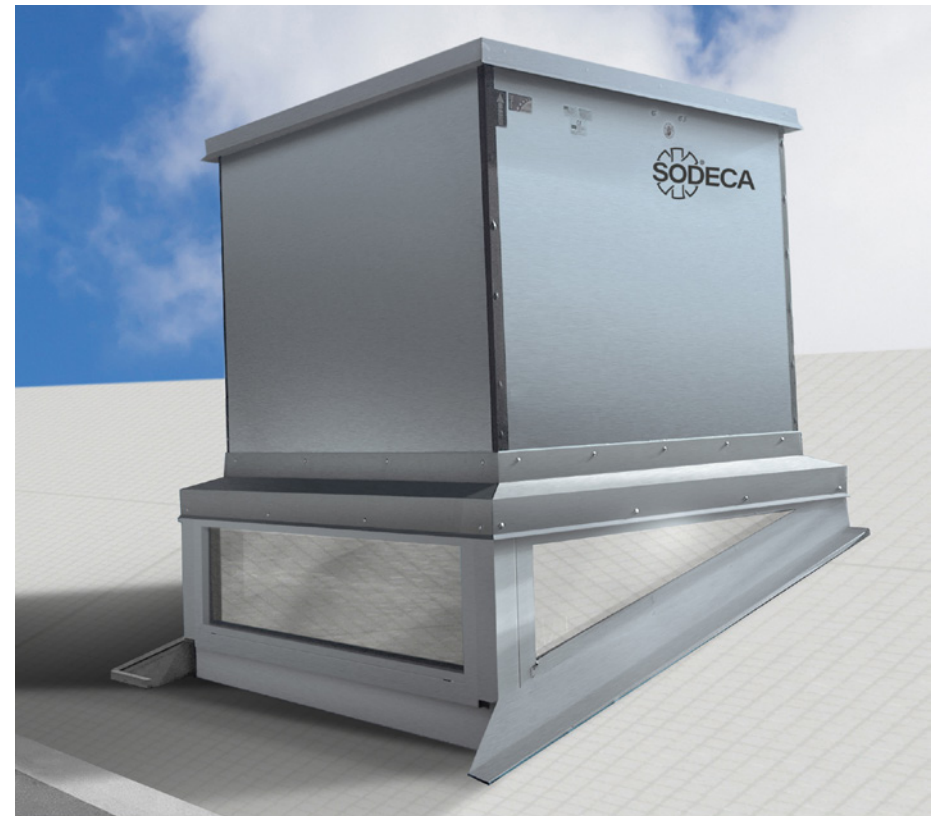
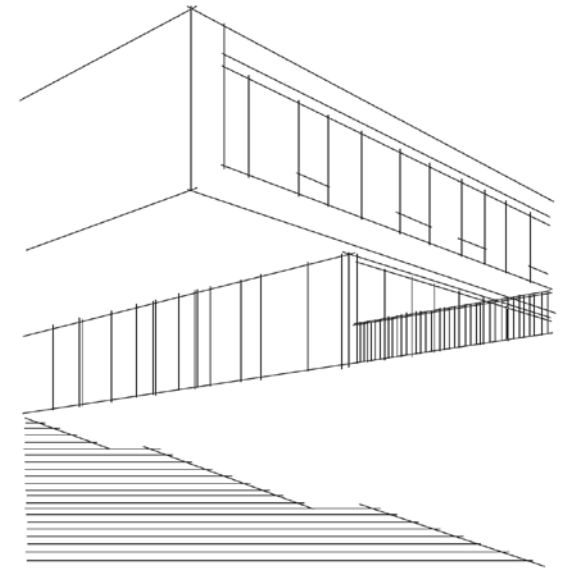
ROOF SYSTEM PARA APLICACIONES EN EDIFICIOS COMERCIALES EN TEJADO

El trabajo que se está desarrollando para que los edificios sean lo más sostenibles posible, hace que la eficiencia de los productos instalados y el ahorro energético sea uno de los factores más demandados.

La utilización de los sistemas HATCH de cubierta, totalmente estancos y con un aislamiento térmico muy importante hace que las pérdidas caloríficas por transmisión de calor cuando no se utiliza el sistema de extracción sean casi nulas.

Utilizar los sistemas de compuerta motorizada en cubierta, certificados F-400 o F-300 como protección de incendios, es una de las formas más fáciles de cumplir las normativas de evacuación de humos en edificios y las normativas de cumplimiento de eficiencia energética promovidas por los estamentos oficiales de cada país.





CERTIFICACIONES

Todos los sistemas WALL y HATCH han estado sometidos a diferentes pruebas de robustez en condiciones límite, de cargas de nieve y cargas de viento, además pruebas de certificación de resistencia al fuego, de acuerdo a la norma EN-12101-3, todo ello en laboratorios debidamente acreditados.

Certificaciones de acuerdo EN-12101-3	CLASIFICACIÓN	TIEMPO APERTURA	CARGA DE VIENTO	CARGA DE NIEVE
THT/HATCH	F400/2h F300/2h	<30 seg	200 Pa + 3 ciclos	SL-1000
THT/WALL y THT/WALL-F	F400/2h F300/2h	<30 seg	200 Pa + 3 ciclos	no aplica
HATCH/HP	F400/2h F300/2h	<30 seg	200 Pa + 3 ciclos	SL-1000

Ensayos basados en EN-12101-2	TEMPERATURA	CONFIABILIDAD
THT/HATCH	-25º	RE-11000
THT/WALL y THT/WALL-F	-25º	RE-11000
HATCH/HP	-25º	RE-11000

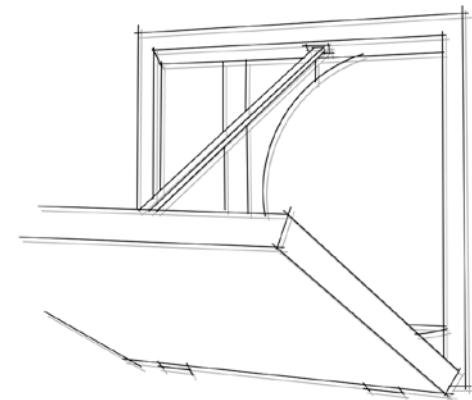
Ensayos basados en EN-12207	HERMÉTICO AL AIRE	Ensayos basados en EN-12208	IMPERMEABLE A LA LLUVIA
HATCH/HP	Clase 4	HATCH/HP	Clase E 1350



APERTURA MOTORIZADA

La apertura de la compuerta de salida de aire, se realiza mediante actuadores motorizados de gran robustez, estos garantizan un correcto funcionamiento en los casos más desfavorables, incluso con sobrecargas de nieve y viento al mismo tiempo, de acuerdo a las normativas más estrictas existentes en el mercado.

Este sistema ha sido testado y certificado por laboratorios especializados en este tipo de ensayos.





FÁCIL INSTALACIÓN

Posibilidad de instalar en cualquier tipo de tejado, independientemente de la inclinación del mismo.

La aspiración del ventilador puede quedar libre, aspirando directamente del recinto o se puede conectar directamente a un conducto de extracción, mediante la brida incorporada en la base del extractor.

INTEGRACIÓN ARQUITECTÓNICA SISTEMAS HATCH

La estética de los edificios, sean industriales o comerciales y su integración en el entorno, es sin lugar a duda una de las preocupaciones más importantes para los expertos.

Con la posibilidad de personalización de los equipos para sistemas HATCH, ayudamos que las instalaciones de evacuaciones de humo en caso de incendio puedan integrarse en el edificio.

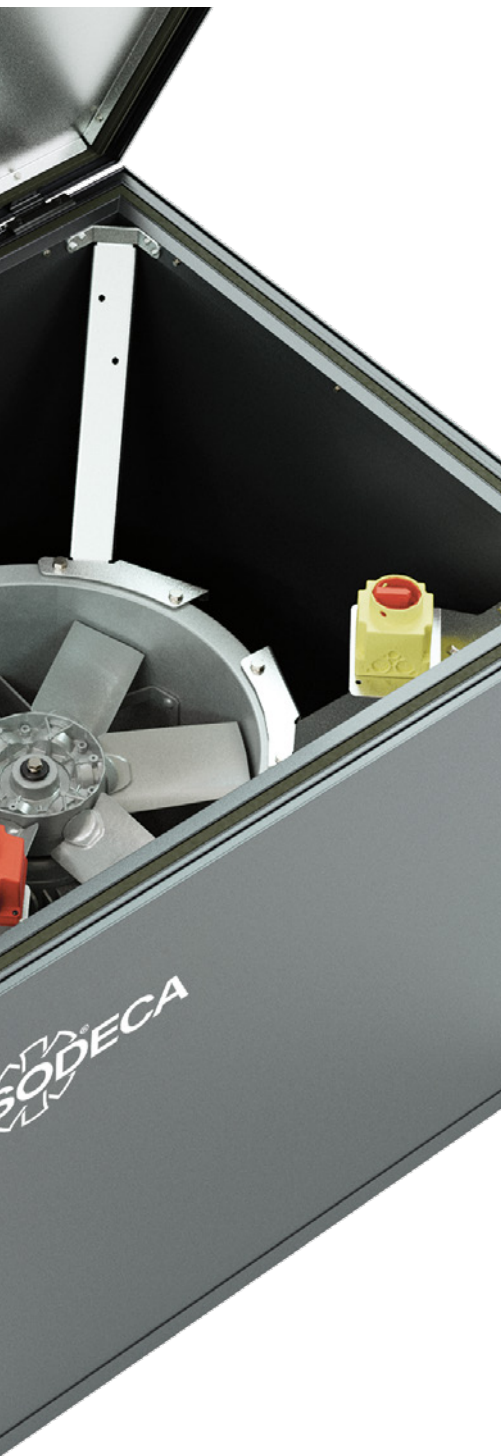
La personalización de los sistemas HATCH, se realiza mediante pintura anticorrosiva en resina de poliéster, con color RAL a elección del cliente o bien mediante vinilos adaptados a la imagen de la superficie del edificio.



PERSONALIZACIÓN

Posibilidad de personalizar el acabado de la compuerta para los equipos instalados en la fachada como el THT/WALL.

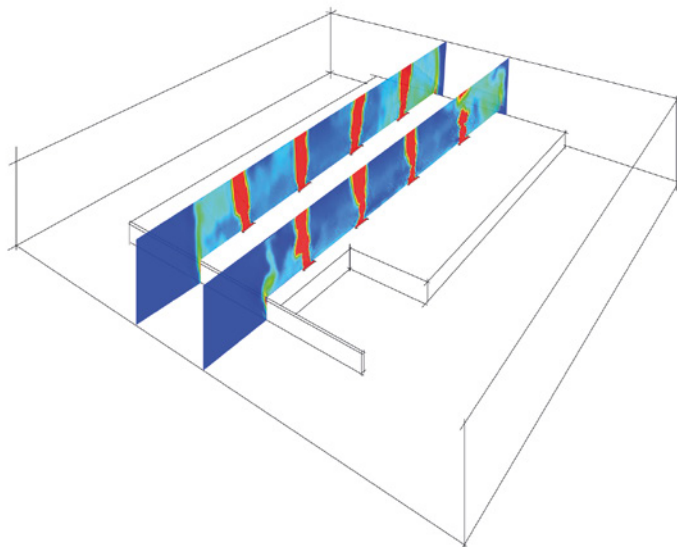
Como resultado el equipo quedará completamente integrado en el edificio sobretodo cuando esté la compuerta cerrada.



ESTUDIO ENERGÉTICO

EJEMPLO DEL ESTUDIO

ÁREA	3.170 m ²
ALTURA	8 m
VOLUMEN	25.360 m ³
TEMPERATURA INTERIOR	22°C
TEMPERATURA EXTERIOR	-5,6°C
CALEFACCIÓN	Aerotermos
Nº DE VENTILADORES	8 en cubierta y 12 en fachada

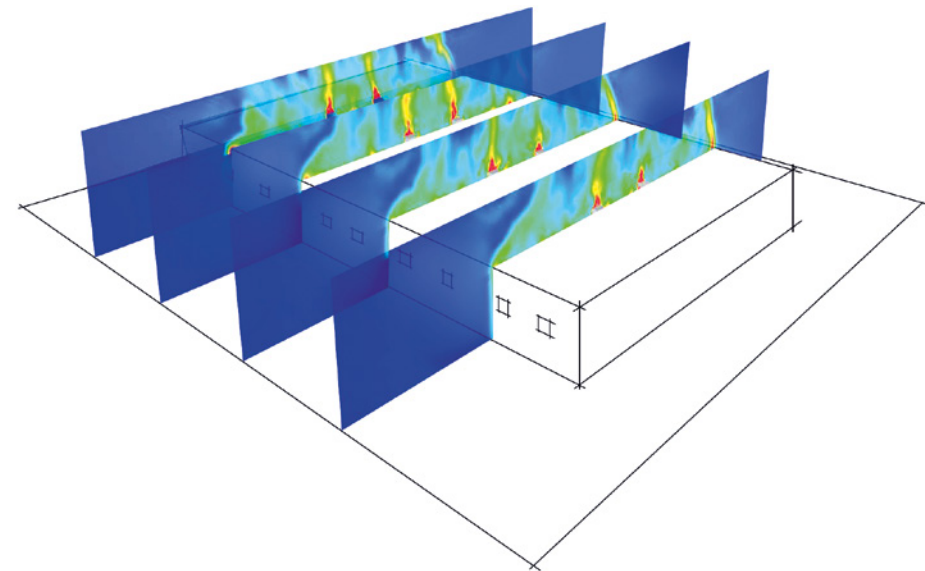


Eficiencia comprobada

Para el cálculo de las pérdidas de calor de los diferentes sistemas de extracción, se eliminan los términos que son iguales para los diferentes casos de estudio, por lo que suprimimos las pérdidas de fachadas, cubiertas y otras entradas o salidas de aire que no sean las propias de los extractores, ya que todas ellas serán iguales sea cual sea el sistema utilizado.

Se adopta como temperaturas continuas de trabajo para todos los sistemas:

- Temperatura interior: 22°C
- Temperatura exterior: -5,6°C
- Diferencial: 27,6°C



Sistema de extractores con compuerta automatizada tipo HATCH

Se utilizarán como ejemplo de cálculo 8 extractores sistema Roof de la serie THT/HATCH tamaño 100, instalados en la cubierta y 12 extractores sistema Wall de la serie THT/WALL tamaño 90, instalados en la fachada. Teniendo en cuenta el área, la transmitancia térmica y el diferencial de temperatura, las pérdidas de calor totales para el conjunto de los extractores será de:

$$Q_{total} = 1,3 \text{ kW}\cdot\text{h}$$

Sistema actual de extractores con salida de aire libre

Se utilizarán como ejemplo de cálculo 8 extractores helicoidales de tejado tamaño 100, instalados en la cubierta y 12 extractores helicoidales de pared, instalados en la fachada. Teniendo en cuenta la cantidad de aire que circula del interior al exterior, el área, la transmitancia térmica y el diferencial de temperatura, las pérdidas de calor totales para el conjunto de extractores será de:

$$Q_{total} = 251 \text{ kW}\cdot\text{h}$$

La diferencia de pérdida de calor entre los dos sistemas será de 249,7 kW·h



AHORRO ENERGÉTICO

Comparativa de pérdidas de calor entre los dos sistemas

La diferencia de pérdida de calor a favor del sistema HATCH, equivale a una diferencia de consumo de kW·h, en el estudio realizado el ahorro energético por hora en el nuevo sistema será de 249,7 kW·h.

Comparativa de costes energía consumida

Partiendo de un precio medio de 0,1 €/kW·h, el ahorro por pérdidas caloríficas equivalentes a 249,7 kW·h, durante un día con las condiciones de temperatura especificadas el ahorro sería de 600 €/día, durante una semana podemos ahorrar 4.200 €/semana o 18.000 €/mes.

Amortización de los nuevos equipos

Los ahorros conseguidos en un momento en que la eficiencia energética es tan importante, justifican la inversión de estos nuevos sistemas de ventilación, además estos pueden ser amortizados en muy poco tiempo.

THT/WALL



Extractores dinámicos murales con compuerta de apertura motorizada, para la evacuación de humo en caso de incendio, 400 °C/2h y 300 °C/2h

Extractores dinámicos murales de apertura motorizada, con posibilidad de ser conectados a conducto de extracción. Especialmente diseñados para la rápida y eficaz evacuación de humo y gases nocivos en caso de incendio. Apto para instalación en naves industriales, edificios comerciales o cualquier otro tipo de edificación. Homologación de todo el conjunto según norma EN 12101-3, con certificación F400 y F300. Puede utilizarse para la ventilación ambiental.

Ventilador:

- Brida de fijación a pared y pie soporte aro helicoidal para la correcta y fácil instalación.
- Con certificaciones nº: 0370-CPR-2823 (F400) y 0370-CPR-3249 (F300).
- Envolverte tubular en chapa de acero con tratamiento anticorrosivo en resina de poliéster.
- Hélice de ángulo variable en fundición de aluminio.
- Cable de potencia apantallado con protección EMC.
- Dirección aire motor-hélice.

Compuerta de aluminio extruido:

- Estructura de gran robustez para resistir severas condiciones climáticas.
- Diseñado para asegurar la estanqueidad a la entrada de agua.
- Perfil de aluminio con rotura de puente térmico.
- Plafón central y estructura dotados de aislante térmico de altas prestaciones.

- Resistividad térmica del conjunto menor que 0.89 W/m²-K.
- Interruptores de final de carrera en ambas posiciones (abierto y cerrado).
- Sistema de apertura manual.

Motor:

- Motores clase H para uso continuo S1 y uso emergencia S2. Con rodamientos a bolas, protección IP55 y 1 o 2 velocidades según modelo.
- Motores con eficiencia IE3.
- Trifásico 230/400 V 50 Hz (hasta 3 kW) y 400/690 V 50 Hz (potencias superiores a 3 kW).
- Temperatura máxima del aire a transportar: Servicio S1 -25 °C +40 °C en continuo, apto también para climas cálidos con temperaturas hasta 50 °C. Servicio S2 300 °C/2h, 400 °C/2h.

Actuador:

- Fiabilidad mayor a 11.000 dobles ciclos.
- Tensión de alimentación 230 V AC 50/60 Hz.
- Temperatura de trabajo: -25 °C +60 °C.

Acabado compuerta:

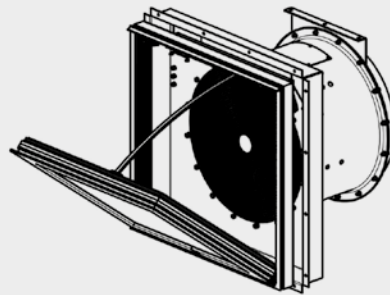
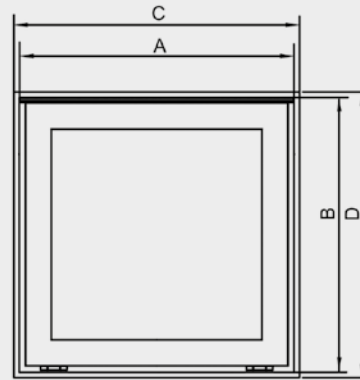
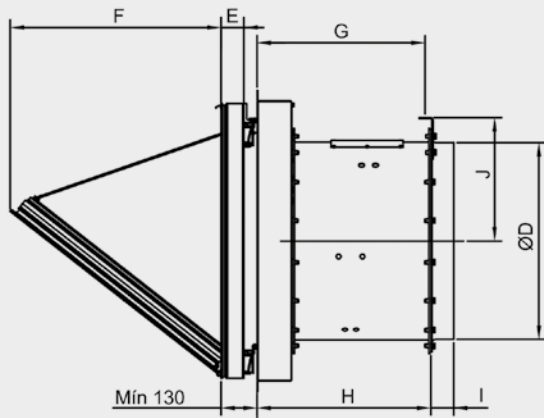
- Anticorrosivo en aluminio extruido.
- Color estándar RAL 7016. Bajo demanda cualquier color de la carta RAL.

Modelo	Velocidad (r/min)	Intensidad máxima admisible (A)			Potencia instalada (kW)	Ángulo inclinación palas (°)	Caudal máximo (m³/h)	Nivel presión sonora¹ dB (A)		Peso aprox. (Kg)
		230V	400V	690V				Aspiración	Descarga	
THT/WALL-40-2T-1 IE3	2850	2,76	1,59		0,75	16	6100	62	62	62
THT/WALL-40-2T-1.5 IE3	2880	3,93	2,26		1,10	20	7040	61	61	63
THT/WALL-45-2T-2 IE3	2880	4,91	2,84		1,50	16	9400	61	61	67
THT/WALL-45-2T-3 IE3	2840	7,14	4,13		2,20	22	11325	61	61	68
THT/WALL-50-2T-4 IE3	2880	9,61	5,52		3,00	16	13860	66	66	84
THT/WALL-50-2T-5.5 IE3	2870		7,20	4,17	4,00	20	15900	66	66	100
THT/WALL-56-2T-5.5 IE3	2870		7,20	4,17	4,00	16	18820	68	68	105
THT/WALL-56-2T-7.5 IE3	2910		10,10	5,80	5,50	22	22510	68	68	107
THT/WALL-56-4T-2 IE3	1440	5,89	3,38		1,50	36	15020	54	54	84
THT/WALL-63-4T-3 IE3	1425	7,86	4,52		2,20	32	22170	58	58	131
THT/WALL-63-4T-4 IE3	1430	11,01	6,33		3,00	38	24240	59	59	132
THT/WALL-63-6T-1 IE3	940	3,36	1,93		0,75	38	15890	48	48	121
THT/WALL-71-4T-3 IE3	1425	7,86	4,52		2,20	22	25100	60	60	124
THT/WALL-71-4T-4 IE3	1430	11,01	6,33		3,00	28	27480	60	60	133
THT/WALL-71-4T-5.5 IE3	1440		7,95	4,61	4,00	38	32250	61	61	143
THT/WALL-71-6T-1.5 IE3	945	4,73	2,72		1,10	34	19930	51	51	123
THT/WALL-80-4T-3 IE3	1425	7,86	4,52		2,20	12	25460	65	65	138
THT/WALL-80-4T-4 IE3	1430	11,01	6,33		3,00	16	30270	64	64	147
THT/WALL-80-4T-5.5 IE3	1440		7,95	4,61	4,00	18	32770	63	63	153
THT/WALL-80-4T-7.5 IE3	1460		10,40	6,04	5,50	26	39640	63	63	154
THT/WALL-80-6T-1.5 IE3	945	4,73	2,72		1,10	18	21470	53	53	137
THT/WALL-80-6T-2 IE3	945	6,25	3,62		1,50	26	25970	54	54	146
THT/WALL-90-4T-7.5 IE3	1460		10,40	6,04	5,50	18	46140	67	67	222
THT/WALL-90-4T-10 IE3	1460		14,20	8,17	7,50	22	50140	66	66	233
THT/WALL-90-4T-15 IE3	1460		20,70	11,99	11,00	30	59390	68	68	242
THT/WALL-90-6T-3 IE3	950	9,78	5,62		2,20	24	34000	56	56	195
THT/WALL-90-6T-4 IE3	970	12,80	6,36		3,00	30	38910	59	59	221
THT/WALL-100-4T-10 IE3	1460		14,20	8,17	7,50	16	57420	69	69	239

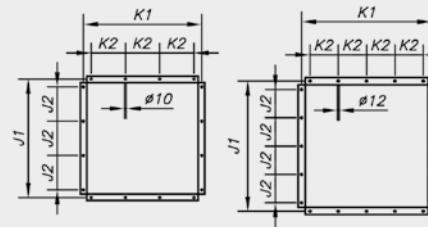
Modelo	Velocidad (r/min)	Intensidad máxima admisible (A)			Potencia instalada (kW)	Ángulo inclinación palas (°)	Caudal máximo (m³/h)	Nivel presión sonora¹ dB (A)		Peso aprox. (Kg)
		230V	400V	690V				Aspiración	Descarga	
THT/WALL-100-4T-15 IE3	1460		20,70	11,99	11,00	22	66300	69	69	292
THT/WALL-100-4T-20 IE3	1460		27,80	16,03	15,00	28	76160	70	70	307
THT/WALL-100-6T-5.5 IE3	970		8,37	4,82	4,00	26	47780	60	60	239
THT/WALL-100-6T-7.5 IE3	970		12,30	7,07	5,50	32	53520	62	62	276
THT/WALL-125-4T/6-20 IE3	1460		27,80	16,03	15,00	10	78600	77	77	462
THT/WALL-125-4T/6-25 IE3	1465		35,40	20,39	18,50	14	92550	76	76	530
THT/WALL-125-4T/6-30 IE3	1470		42,20	24,44	22,00	16	98830	75	75	544
THT/WALL-125-4T/6-40 IE3	1475		53,30	31,02	30,00	22	117450	75	75	625
THT/WALL-125-4T/6-50 IE3	1480		66,40	38,26	37,00	26	131050	75	75	673
THT/WALL-125-4T/9-25 IE3	1465		35,40	20,39	18,50	10	79650	77	77	539
THT/WALL-125-4T/9-30 IE3	1470		42,20	24,44	22,00	12	88290	76	76	553
THT/WALL-125-4T/9-40 IE3	1475		53,30	31,02	30,00	16	104040	75	75	634
THT/WALL-125-4T/9-50 IE3	1480		66,40	38,26	37,00	20	118400	75	75	682
THT/WALL-125-4T/12-30 IE3	1475		42,20	24,44	22,00	10	62900	78	78	569
THT/WALL-125-4T/12-40 IE3	1470		53,30	31,02	30,00	14	79180	77	77	650
THT/WALL-125-4T/12-50 IE3	1480		66,40	38,26	37,00	18	95715	76	76	693
THT/WALL-125-6T/6-5.5 IE3	970		8,37	4,82	4,00	10	51500	67	67	395
THT/WALL-125-6T/6-7.5 IE3	970		12,30	7,07	5,50	14	60640	65	65	402
THT/WALL-125-6T/6-10 IE3	960		15,20	8,83	7,50	20	72650	64	64	427
THT/WALL-125-6T/6-15 IE3	955		22,50	13,07	11,00	26	85850	64	64	457
THT/WALL-125-6T/6-20 IE3	950		29,00	16,78	15,00	30	92850	66	66	530
THT/WALL-125-6T/9-10 IE3	960		15,20	8,83	7,50	14	63490	67	67	436
THT/WALL-125-6T/9-15 IE3	955		22,50	13,07	11,00	20	77550	65	65	466
THT/WALL-125-6T/9-20 IE3	950		29,00	16,78	15,00	26	92950	65	65	539
THT/WALL-125-6T/9-25 IE3	975		36,10	20,77	18,50	32	96500	67	67	569
THT/WALL-125-6T/12-25 IE3	975		36,10	20,77	18,50	28	91680	67	67	579
THT/WALL-125-6T/12-30 IE3	975		42,30	24,35	22,00	32	102050	68	68	621
THT/WALL-125-6T/12-40 IE3	980		55,80	32,13	30,00	38	115950	72	72	739

¹ Los valores de los niveles sonoros, son presiones en dB(A) medidos a 10 metros, en campo libre.

THT/WALL



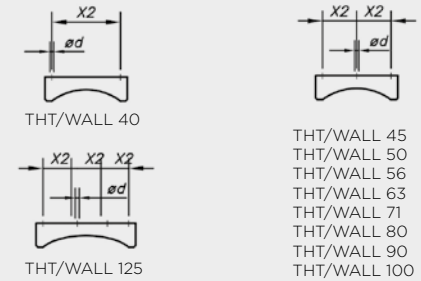
*Brida de fijación a la pared



- THT/WALL 40
- THT/WALL 45
- THT/WALL 50
- THT/WALL 56
- THT/WALL 63
- THT/WALL 71
- THT/WALL 80

- THT/WALL 90
- THT/WALL 100
- THT/WALL 125

Pie soporte aro helicoidal



THT/WALL 40

THT/WALL 125

- THT/WALL 45
- THT/WALL 50
- THT/WALL 56
- THT/WALL 63
- THT/WALL 71
- THT/WALL 80
- THT/WALL 90
- THT/WALL 100

Modelo	A	B	C	D	ØD*	I	J	H	G	E	F	J1	J2	K1	K2	X2	ød
THT/WALL-40	640	590	650	600	400	80	255	530	510	82	430	700	200	700	200	200	10
THT/WALL-45	640	590	650	600	450	80	280	530	510	82	430	700	200	700	200	200	12
THT/WALL-50	690	690	700	700	500	80	305	530	510	82	560	790	220	790	220	200	12
THT/WALL-56	690	690	700	700	560	80	340	530	510	82	560	790	220	790	220	215	13
THT/WALL-56-2T-7.5	690	690	700	700	560	80	340	630	610	82	560	790	220	790	220	215	13
THT/WALL-63	990	990	1000	1000	630	80	385	630	605	82	760	1050	300	1050	300	215	13
THT/WALL-63-6T-1	990	990	1000	1000	630	80	385	530	505	82	760	1050	300	1050	300	215	13
THT/WALL-71	990	990	1000	1000	710	80	445	630	605	82	760	1050	300	1050	300	225	13
THT/WALL-80	990	990	1000	1000	800	100	490	630	605	82	760	1050	300	1050	300	280	13
THT/WALL-90	1190	1190	1200	1200	900	100	550	730	705	82	790	1250	250	1250	250	280	18
THT/WALL-90-4T-15	1190	1190	1200	1200	900	100	550	830	805	82	790	1250	250	1250	250	280	18
THT/WALL-100	1190	1190	1200	1200	1000	100	600	730	705	82	790	1250	250	1250	250	280	18
THT/WALL-100-4T-15	1190	1190	1200	1200	1000	100	600	830	805	82	790	1250	250	1250	250	280	18
THT/WALL-100-4T-20	1190	1190	1200	1200	1000	100	600	830	805	82	790	1250	250	1250	250	280	18
THT/WALL-125	1490	1490	1500	1500	1250	100	725	1050	1025	82	1240	1600	300	1600	300	300	18
THT/WALL-125-4T/6-20	1490	1490	1500	1500	1250	100	725	850	825	82	1240	1600	300	1600	300	300	18
THT/WALL-125-4T/6-50	1490	1490	1500	1500	1250	100	725	1150	1125	82	1240	1600	300	1600	300	300	18
THT/WALL-125-4T/9-50	1490	1490	1500	1500	1250	100	725	1150	1125	82	1240	1600	300	1600	300	300	18
THT/WALL-125-4T/12-50	1490	1490	1500	1500	1250	100	725	1150	1125	82	1240	1600	300	1600	300	300	18
THT/WALL-125-6T/6-5.5	1490	1490	1500	1500	1250	100	725	850	825	82	1240	1600	300	1600	300	300	18
THT/WALL-125-6T/6-7.5	1490	1490	1500	1500	1250	100	725	850	825	82	1240	1600	300	1600	300	300	18
THT/WALL-125-6T/6-10	1490	1490	1500	1500	1250	100	725	850	825	82	1240	1600	300	1600	300	300	18
THT/WALL-125-6T/6-15	1490	1490	1500	1500	1250	100	725	850	825	82	1240	1600	300	1600	300	300	18
THT/WALL-125-6T/9-10	1490	1490	1500	1500	1250	100	725	850	825	82	1240	1600	300	1600	300	300	18
THT/WALL-125-6T/9-15	1490	1490	1500	1500	1250	100	725	850	825	82	1240	1600	300	1600	300	300	18

* Diámetro nominal tubería recomendada.
(C x D) Dimensión nominal de apertura de pared.



THT/WALL-F



Extractores dinámicos murales con compuerta de apertura motorizada, para la evacuación de humo en caso de incendio, 400 °C/2h y 300 °C/2h

Extractores dinámicos murales de apertura motorizada, con rejilla de protección para su utilización sin conducto de extracción. Especialmente diseñados para la rápida y eficaz evacuación de humo y gases nocivos en caso de incendio. Apto para instalación en naves industriales, edificios comerciales o cualquier otro tipo de edificación. Homologación de todo el conjunto según norma EN 12101-3, con certificación F400 y F300. Puede utilizarse para la ventilación ambiental.

Ventilador:

- Brida de fijación a la pared para la correcta y fácil instalación.
- Marco soporte en chapa de acero galvanizado.
- Con certificaciones nº: 0370-CPR-2823 (F400) y 0370-CPR-3249 (F300).
- Hélice de ángulo variable en fundición de aluminio.
- Cable de potencia apantallado con protección EMC.
- Dirección aire motor-hélice.
- Rejilla de protección contra contactos según norma UNE-EN ISO 12499.

Compuerta de aluminio extruido:

- Estructura de gran robustez para resistir severas condiciones climáticas.
- Diseñado para asegurar la estanqueidad a la entrada de agua.

- Perfil de aluminio con rotura de puente térmico.
- Plafón central y estructura dotados de aislante térmico de altas prestaciones.
- Resistividad térmica del conjunto menor que 0.89 W/m²K.
- Interruptores de final de carrera en ambas posiciones (abierto y cerrado).
- Sistema de apertura manual.

Motor:

- Motores clase H para uso continuo S1 y uso emergencia S2. Con rodamientos a bolas, protección IP55 y 1 o 2 velocidades según modelo.
- Motores con eficiencia IE3.
- Trifásico 230/400 V 50 Hz (hasta 3 kW) y 400/690 V 50 Hz (potencias superiores a 3 kW).
- Temperatura máxima del aire a transportar: Servicio S1 -25 °C +40 °C en continuo, apto también para climas cálidos con temperaturas hasta 50 °C. Servicio S2 300 °C/2h, 400 °C/2h.

Actuador:

- Fiabilidad mayor a 11.000 dobles ciclos.
- Tensión de alimentación 230 V AC 50/60 Hz.
- Temperatura de trabajo: -25 °C +60 °C.

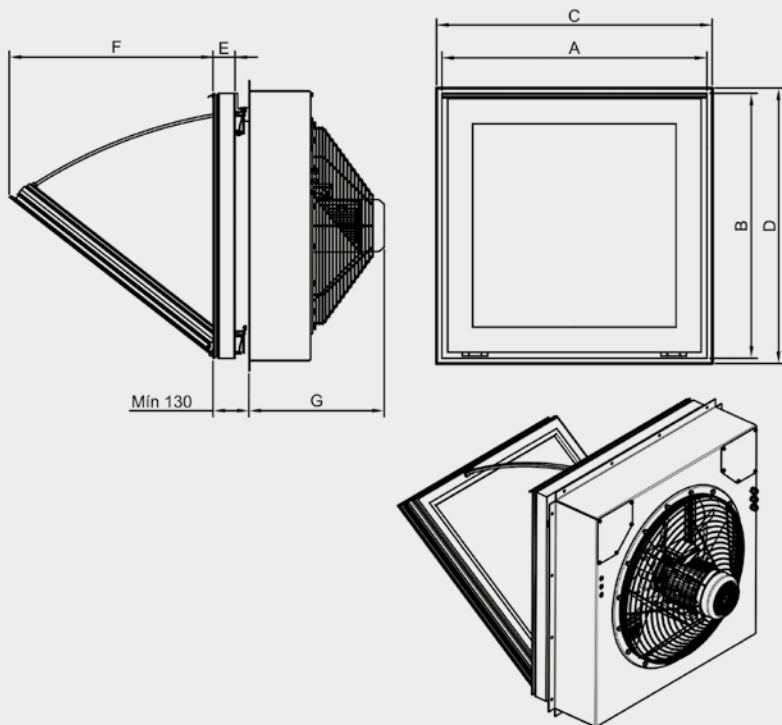
Acabado compuerta:

- Anticorrosivo en aluminio extruido.
- Color estándar RAL 7016. Bajo demanda cualquier color de la carta RAL.

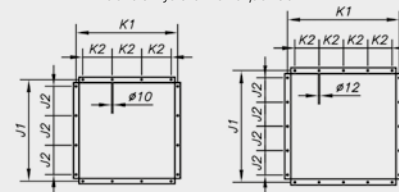
Modelo	Velocidad (r/min)	Intensidad máxima admisible (A)			Potencia instalada (kW)	Ángulo inclinación palas (°)	Caudal máximo (m ³ /h)	Nivel presión sonora ¹ dB (A)		Peso aprox. (Kg)
		230V	400V	690V				Aspiración	Descarga	
THT/WALL-F-40-2T-1.5 IE3	2880	3,93	2,26		1,10	20	7040	61	61	55
THT/WALL-F-45-2T-2 IE3	2880	4,91	2,84		1,50	16	9400	61	61	63
THT/WALL-F-45-2T-3 IE3	2840	7,14	4,13		2,20	22	11325	61	61	67
THT/WALL-F-56-4T-2 IE3	1440	5,89	3,38		1,50	36	15020	54	54	69
THT/WALL-F-63-4T-3 IE3	1425	7,86	4,52		2,20	32	22170	58	58	97
THT/WALL-F-63-4T-4 IE3	1430	11,01	6,33		3,00	38	24240	59	59	103
THT/WALL-F-71-4T-3 IE3	1425	7,86	4,52		2,20	22	25100	60	60	100
THT/WALL-F-71-4T-4 IE3	1430	11,01	6,33		3,00	28	27480	60	60	106
THT/WALL-F-71-6T-1.5 IE3	945	4,73	2,72		1,10	34	19930	51	51	98
THT/WALL-F-80-4T-3 IE3	1425	7,86	4,52		2,20	12	25460	65	65	114
THT/WALL-F-80-4T-4 IE3	1430	11,01	6,33		3,00	16	30270	64	64	120
THT/WALL-F-80-4T-5.5 IE3	1440		7,95	4,61	4,00	18	32770	63	63	122
THT/WALL-F-80-4T-7.5 IE3	1460		10,40	6,04	5,50	26	39640	63	63	152
THT/WALL-F-80-6T-1.5 IE3	945	4,73	2,72		1,10	18	21470	53	53	112
THT/WALL-F-80-6T-2 IE3	945	6,25	3,62		1,50	26	25970	54	54	116
THT/WALL-F-90-4T-7.5 IE3	1460		10,40	6,04	5,50	18	46140	67	67	187
THT/WALL-F-90-4T-10 IE3	1460		14,20	8,17	7,50	22	50140	66	66	183
THT/WALL-F-90-6T-3 IE3	950	9,78	5,62		2,20	24	34000	56	56	145
THT/WALL-F-90-6T-4 IE3	970	12,80	6,36		3,00	30	38910	59	59	165
THT/WALL-F-100-4T-10 IE3	1460		14,20	8,17	7,50	16	57420	69	69	194
THT/WALL-F-100-4T-15 IE3	1460		20,70	11,99	11,00	22	66300	69	69	226
THT/WALL-F-100-4T-20 IE3	1460		27,80	16,03	15,00	28	76160	70	70	237
THT/WALL-F-100-6T-5.5 IE3	970		8,37	4,82	4,00	26	47780	60	60	178

¹ Los valores de los niveles sonoros, son presiones en dB(A) medidos a 10 metros, en campo libre.

THT/WALL-F



*Brida de fijación a la pared



THT/WALL-F 40
THT/WALL-F 45
THT/WALL-F 56
THT/WALL-F 63
THT/WALL-F 71
THT/WALL-F 80

THT/WALL-F 90
THT/WALL-F 100

Modelo	A	B	C	D	E	F	G	J1	J2	K1	K2
THT/WALL-F-40	640	590	650	600	82	430	375	700	200	700	200
THT/WALL-F-45	640	590	650	600	82	430	400	700	200	700	200
THT/WALL-F-56	690	690	700	700	82	560	415	790	220	790	220
THT/WALL-F-63	990	990	1000	1000	82	760	475	1050	300	1050	300
THT/WALL-F-71	990	990	1000	1000	82	760	500	1050	300	1050	300
THT/WALL-F-80	990	990	1000	1000	82	760	500	1050	300	1050	300
THT/WALL-F-90	1190	1190	1200	1200	82	790	525	1250	250	1250	250
THT/WALL-F-100	1190	1190	1200	1200	82	790	550	1250	250	1250	250

(C x D) Dimensión nominal de apertura de pared.

WALL/DUCT



Extractores dinámicos murales con compuerta de apertura motorizada

Extractores dinámicos murales de apertura motorizada, con posibilidad de ser conectados a conducto de extracción. Apto para instalación en naves industriales, edificios comerciales o cualquier otro tipo de edificación.

Ventilador:

- Brida de fijación a pared y pie soporte aro helicoidal para la correcta y fácil instalación.
- Envoltente tubular en chapa de acero con caja de bornes exterior.
- Hélice versión PL en poliamida 6 reforzada con fibra de vidrio y versión AL en fundición de aluminio. Los modelos 40-2T, 45-2T, 100-4T-15, 100-4T-20 y todos los 125 sólo en versión AL.
- Dirección aire motor-hélice.

Compuerta de aluminio extruido:

- Estructura de gran robustez para resistir severas condiciones climáticas.
- Diseñado para asegurar la estanqueidad a la entrada de agua.
- Perfil de aluminio con rotura de puente térmico.
- Plafón central y estructura dotados de aislante térmico de altas prestaciones.
- Resistividad térmica del conjunto menor que 0.89 W/m²·K.

- Interruptores final de carrera en ambas posiciones (abierto y cerrado).
- Posibilidad de montaje en apertura superior e inferior. Tamaño 125 solo apertura superior.
- Sistema de apertura manual.

Motor:

- Motores con eficiencia IE3.
- Motores clase F con rodamientos a bolas. Protección IP55.
- Trifásico 230/400 V 50 Hz (hasta 4 kW) y 400/690 V 50 Hz (potencias superiores a 4 kW).
- Temperatura de trabajo: -25 °C +60 °C.

Actuador:

- Fiabilidad mayor a 11.000 dobles ciclos.
- Tensión de alimentación 230 V AC 50/60 Hz.
- Temperatura de trabajo: -25 °C +60 °C.

Acabado compuerta:

- Anticorrosivo en aluminio extruido.
- Color estándar RAL 7016. Bajo demanda cualquier color de la carta RAL.

Bajo demanda:

- AA: sentido del aire hélice-motor, para entrada de aire hacia dentro del local.

Modelo	Velocidad (r/min)	Intensidad máxima admisible (A)			Potencia instalada (kW)	Caudal máximo (m ³ /h)	Nivel presión sonora ¹ dB (A)		Peso aprox. (Kg)
		230V	400V	690V			Aspiración	Descarga	
WALL/DUCT-40-2T-1.5 IE3	2830	4,03	2,34		1,10	8800	64	65	55
WALL/DUCT-45-2T-2 IE3	2875	5,34	3,07		1,50	10630	67	68	64
WALL/DUCT-45-2T-3 IE3	2910	7,32	4,21		2,20	12740	69	70	68
WALL/DUCT-45-4T-0.5	1370	2,02	1,17		0,37	7100	49	50	53
WALL/DUCT-50-4T-0.75	1420	2,17	1,25		0,55	10380	53	54	63
WALL/DUCT-56-4T-1 IE3	1420	2,82	1,62		0,75	12940	56	57	71
WALL/DUCT-56-4T-1.5 IE3	1455	4,07	2,34		1,10	14000	57	58	77
WALL/DUCT-56-4T-2 IE3	1440	5,41	3,11		1,50	15290	58	59	83
WALL/DUCT-56-6T-0.75	900	2,99	1,73		0,55	10000	45	46	70
WALL/DUCT-63-4T-1 IE3	1420	2,82	1,62		0,75	14140	58	59	98
WALL/DUCT-63-4T-1.5 IE3	1455	4,07	2,34		1,10	17000	59	60	104
WALL/DUCT-63-4T-2 IE3	1440	5,41	3,11		1,50	18900	60	61	111
WALL/DUCT-63-4T-3 IE3	1435	7,93	4,56		2,20	22090	61	62	113
WALL/DUCT-63-4T-4 IE3	1440	10,70	6,15		3,00	25390	62	63	119
WALL/DUCT-63-6T-0.75	900	2,99	1,73		0,55	12750	50	51	97
WALL/DUCT-71-4T-2 IE3	1440	5,41	3,11		1,50	21090	64	65	117
WALL/DUCT-71-4T-3 IE3	1435	7,93	4,56		2,20	23950	66	67	119
WALL/DUCT-71-4T-4 IE3	1440	10,70	6,15		3,00	29400	67	68	125
WALL/DUCT-71-6T-1 IE3	940	3,36	1,93		0,75	17250	53	54	112
WALL/DUCT-71-6T-1.5 IE3	945	4,68	2,69		1,10	20950	54	55	117
WALL/DUCT-80-4T-3 IE3	1435	7,93	4,56		2,20	27940	67	68	132
WALL/DUCT-80-4T-4 IE3	1440	10,70	6,15		3,00	32700	68	69	138

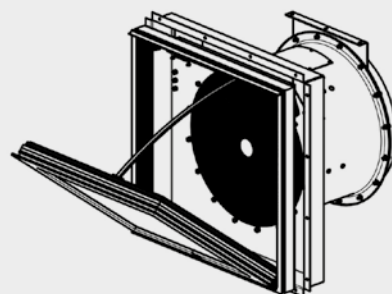
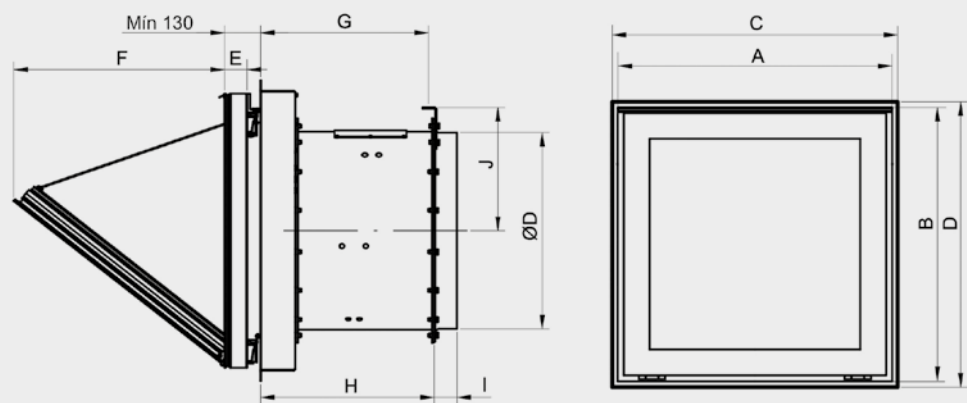
Modelo	Velocidad (r/min)	Intensidad máxima admisible (A)			Potencia instalada (kW)	Caudal máximo (m³/h)	Nivel presión sonora¹ dB (A)		Peso aprox. (Kg)
		230V	400V	690V			Aspiración	Descarga	
WALL/DUCT-80-4T-5.5 IE3	1450	13,90	8,00		4,00	37200	69	70	140
WALL/DUCT-80-6T-1.5 IE3	945	4,68	2,69		1,10	24250	57	58	131
WALL/DUCT-80-6T-2 IE3	950	6,43	3,70		1,50	27960	58	59	134
WALL/DUCT-90-4T-5.5 IE3	1450	13,90	8,00		4,00	41810	75	76	176
WALL/DUCT-90-4T-7.5 IE3	1465		10,30	5,97	5,50	47000	77	78	211
WALL/DUCT-90-4T-10 IE3	1465		13,90	8,06	7,50	53000	78	79	215
WALL/DUCT-90-6T-2 IE3	950	6,43	3,70		1,50	30000	63	64	167
WALL/DUCT-90-6T-3 IE3	950	9,08	5,22		2,20	35000	64	65	175
WALL/DUCT-90-6T-4 IE3	970	12,00	6,91		3,00	40000	65	66	193
WALL/DUCT-100-4T-7.5 IE3	1465		10,30	5,97	5,50	52470	80	81	221
WALL/DUCT-100-4T-10 IE3	1465		13,90	8,06	7,50	58500	81	82	224
WALL/DUCT-100-4T-15 IE3	1470		20,90	12,10	11,00	68000	82	83	262
WALL/DUCT-100-4T-20 IE3	1465		27,90	16,20	15,00	71850	83	84	273
WALL/DUCT-100-6T-3 IE3	950	9,08	5,22		2,20	40390	70	71	184
WALL/DUCT-100-6T-4 IE3	970	12,00	6,91		3,00	46950	71	72	202
WALL/DUCT-100-6T-5.5 IE3	960	15,60	8,99		4,00	52000	72	73	208
WALL/DUCT-125-4T/6-20 IE3	1470		27,90	16,20	15,00	78610	77	77	462
WALL/DUCT-125-4T/6-25 IE3	1470		35,10	20,30	18,50	92550	76	76	530
WALL/DUCT-125-4T/6-30 IE3	1470		41,00	23,80	22,00	98830	75	75	544
WALL/DUCT-125-4T/6-40 IE3	1475		57,10	33,10	30,00	117460	75	75	625
WALL/DUCT-125-4T/6-50 IE3	1480		66,80	38,70	37,00	131065	75	75	673
WALL/DUCT-125-4T/9-25 IE3	1470		35,10	20,30	18,50	79670	77	77	539

Modelo	Velocidad (r/min)	Intensidad máxima admisible (A)			Potencia instalada (kW)	Caudal máximo (m³/h)	Nivel presión sonora¹ dB (A)		Peso aprox. (Kg)
		230V	400V	690V			Aspiración	Descarga	
WALL/DUCT-125-4T/9-30 IE3	1470		41,00	23,80	22,00	88280	76	76	553
WALL/DUCT-125-4T/9-40 IE3	1475		57,10	33,10	30,00	104040	75	75	634
WALL/DUCT-125-4T/9-50 IE3	1480		66,80	38,70	37,00	118400	75	75	682
WALL/DUCT-125-4T/12-30 IE3	1475		41,00	23,80	22,00	62895	78	78	569
WALL/DUCT-125-4T/12-40 IE3	1470		57,10	33,10	30,00	79180	77	77	650
WALL/DUCT-125-4T/12-50 IE3	1480		66,80	38,70	37,00	95715	76	76	693
WALL/DUCT-125-6T/6-5.5 IE3	960	15,60	8,99		4,00	51500	67	67	395
WALL/DUCT-125-6T/6-7.5 IE3	960		11,20	6,49	5,50	60635	65	65	402
WALL/DUCT-125-6T/6-10 IE3	960		14,80	8,58	7,50	72650	64	64	427
WALL/DUCT-125-6T/6-15 IE3	955		21,90	12,70	11,00	85870	64	64	457
WALL/DUCT-125-6T/6-20 IE3	970		28,20	16,30	15,00	92855	66	66	530
WALL/DUCT-125-6T/9-10 IE3	960		14,80	8,58	7,50	63490	67	67	436
WALL/DUCT-125-6T/9-15 IE3	955		21,90	12,70	11,00	77570	65	65	466
WALL/DUCT-125-6T/9-20 IE3	970		28,20	16,30	15,00	92970	65	65	539
WALL/DUCT-125-6T/9-25 IE3	975		35,90	20,80	18,50	96500	67	67	569
WALL/DUCT-125-6T/12-25 IE3	975		35,90	20,80	18,50	91680	67	67	579
WALL/DUCT-125-6T/12-30 IE3	975		42,40	24,60	22,00	102040	68	68	621
WALL/DUCT-125-6T/12-40 IE3	980		55,40	32,10	30,00	115940	72	72	739

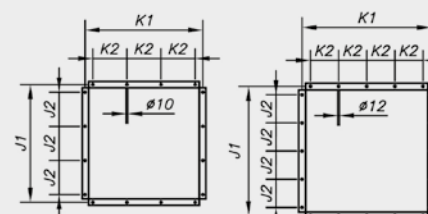
¹ Los valores de los niveles sonoros, son presiones en dB(A) medidos a 10 metros, en campo libre.



WALL/DUCT



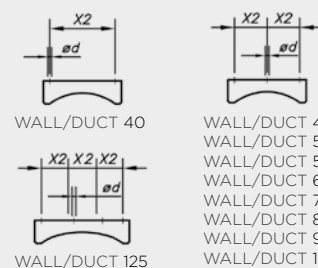
*Brida de fijación a la pared



- WALL/DUCT 40
- WALL/DUCT 45
- WALL/DUCT 50
- WALL/DUCT 56
- WALL/DUCT 63
- WALL/DUCT 71
- WALL/DUCT 80

- WALL/DUCT 90
- WALL/DUCT 100
- WALL/DUCT 125

Pie soporte aro helicoidal



- WALL/DUCT 40
- WALL/DUCT 125

- WALL/DUCT 45
- WALL/DUCT 50
- WALL/DUCT 56
- WALL/DUCT 63
- WALL/DUCT 71
- WALL/DUCT 80
- WALL/DUCT 90
- WALL/DUCT 100

Modelo	A	B	C	ed	D	ØD*	E	F	G	H	I	J	J1	J2	K1	K2	X2
WALL/DUCT-40	640	590	650	10	600	400	82	430	430	450	80	255	700	200	700	200	200
WALL/DUCT-45	640	590	650	12	600	450	82	430	470	490	80	280	700	200	700	200	200
WALL/DUCT-50	690	690	700	12	700	500	82	560	470	490	80	305	790	220	790	220	200
WALL/DUCT-56	690	690	700	13	700	560	82	560	510	530	80	340	790	220	790	220	215
WALL/DUCT-63	990	990	1000	13	1000	630	82	760	540	560	80	385	1050	300	1050	300	215
WALL/DUCT-71	990	990	1000	13	1000	710	82	760	605	630	80	445	1050	300	1050	300	225
WALL/DUCT-80	990	990	1000	13	1000	800	82	760	605	630	100	490	1050	300	1050	300	280
WALL/DUCT-90	1190	1190	1200	18	1200	900	82	790	605	630	100	550	1250	250	1250	250	280
WALL/DUCT-100	1190	1190	1200	18	1200	1000	82	790	705	730	100	600	1250	250	1250	250	280
WALL/DUCT-100-4T-15	1190	1190	1200	18	1200	1000	82	790	805	830	100	600	1250	250	1250	250	280
WALL/DUCT-100-4T-20	1190	1190	1200	18	1200	1000	82	790	805	830	100	600	1250	250	1250	250	280
WALL/DUCT-125	1490	1490	1500	18	1500	1250	82	1240	1025	1045	100	725	1600	300	1600	300	300
WALL/DUCT-125-4T/6-20	1490	1490	1500	18	1500	1250	82	1240	825	845	100	725	1600	300	1600	300	300
WALL/DUCT-125-4T/6-50	1490	1490	1500	18	1500	1250	82	1240	1125	1145	100	725	1600	300	1600	300	300
WALL/DUCT-125-4T/9-50	1490	1490	1500	18	1500	1250	82	1240	1125	1145	100	725	1600	300	1600	300	300
WALL/DUCT-125-4T/12-50	1490	1490	1500	18	1500	1250	82	1240	1125	1145	100	725	1600	300	1600	300	300
WALL/DUCT-125-6T/6-5.5	1490	1490	1500	18	1500	1250	82	1240	825	845	100	725	1600	300	1600	300	300
WALL/DUCT-125-6T/6-10	1490	1490	1500	18	1500	1250	82	1240	825	845	100	725	1600	300	1600	300	300
WALL/DUCT-125-6T/6-15	1490	1490	1500	18	1500	1250	82	1240	825	845	100	725	1600	300	1600	300	300
WALL/DUCT-125-6T/6-20	1490	1490	1500	18	1500	1250	82	1240	825	845	100	725	1600	300	1600	300	300
WALL/DUCT-125-6T/9-10	1490	1490	1500	18	1500	1250	82	1240	825	845	100	725	1600	300	1600	300	300
WALL/DUCT-125-6T/9-15	1490	1490	1500	18	1500	1250	82	1240	825	845	100	725	1600	300	1600	300	300

* Diámetro nominal tubería recomendada.
(C x D) Dimensión nominal de apertura de pared.

WALL/FREE



Extractores dinámicos murales con compuerta de apertura motorizada

Extractores dinámicos murales de apertura motorizada, con rejilla de protección para su utilización sin conducto de extracción. Apto para instalación en naves industriales, edificios comerciales o cualquier otro tipo de edificación.

Ventilador:

- Brida de fijación a la pared para la correcta y fácil instalación.
- Marco soporte en chapa de acero galvanizado.
- Hélice de ángulo variable en fundición de aluminio.
- Dirección aire motor-hélice.
- Rejilla de protección contra contactos según norma UNE-EN ISO 12499.

Compuerta de aluminio extruido:

- Estructura de gran robustez para resistir severas condiciones climáticas.
- Diseño para asegurar la estanqueidad a la entrada de agua.
- Perfil de aluminio con rotura de puente térmico.
- Plafón central y estructura dotados de aislante térmico de altas prestaciones.
- Resistividad térmica del conjunto menor que 0.89 W/m²·K.
- Interruptores final de carrera en ambas posiciones (abierto y cerrado).

- Posibilidad de montaje en apertura superior e inferior.
- Sistema de apertura manual.

Motor:

- Motores clase F con rodamientos a bolas y protección IP55. Excepto modelos monofásicos desde el tamaño 45 hasta el tamaño 56, con protección IP54. De 1 o 2 velocidades según modelo.
- Motores con eficiencia IE3.
- Trifásico 230/400 V 50 Hz (hasta 4 kW) y 400/690 V 50 Hz (potencias superiores a 4 kW).
- Temperatura de trabajo: -25 °C +50 °C.

Actuador:

- Fiabilidad mayor a 11.000 dobles ciclos.
- Tensión de alimentación 230 V AC 50/60 Hz.
- Temperatura de trabajo: -25 °C +60 °C.

Acabado compuerta:

- Anticorrosivo en aluminio extruido.
- Color estándar RAL 7016. Bajo demanda cualquier color de la carta RAL.

Bajo demanda:

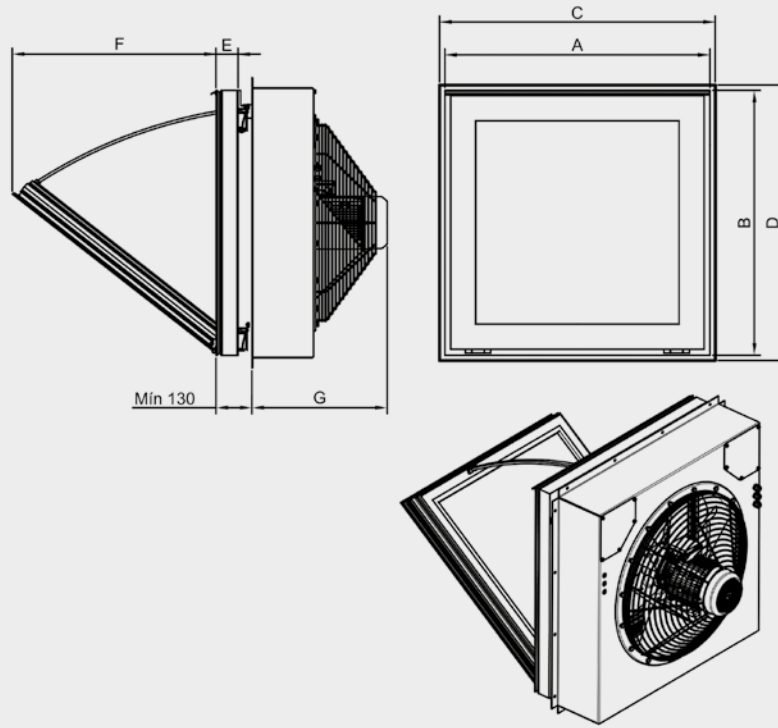
- AA: sentido del aire hélice-motor, para entrada de aire hacia dentro del local.



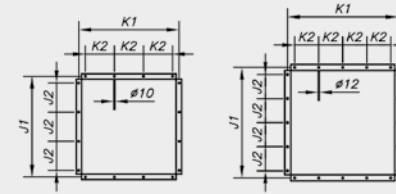
Modelo	Velocidad (r/min)	Intensidad máxima admisible (A)			Potencia instalada (kW)	Caudal máximo (m ³ /h)	Nivel presión sonora ¹ dB (A)		Peso aprox. (Kg)
		230V	400V	690V			Aspiración	Descarga	
WALL/FREE-40-2T-1.5 IE3	2830	4,03	2,34		1,10	8805	64	64	55
WALL/FREE-45-2T-2 IE3	2875	5,34	3,07		1,50	10630	67	67	63
WALL/FREE-45-2T-3 IE3	2910	7,32	4,21		2,20	12745	69	69	67
WALL/FREE-56-4T-2 IE3	1440	5,41	3,11		1,50	15290	58	58	69
WALL/FREE-63-4T-3 IE3	1435	7,93	4,56		2,20	22090	61	61	97
WALL/FREE-63-4T-4 IE3	1440	10,70	6,15		3,00	25390	62	62	103
WALL/FREE-71-4T-3 IE3	1435	7,93	4,56		2,20	23970	66	66	100
WALL/FREE-71-4T-4 IE3	1440	10,70	6,15		3,00	29410	67	67	106
WALL/FREE-71-6T-1.5 IE3	945	4,68	2,69		1,10	20965	54	54	98
WALL/FREE-80-4T-3 IE3	1435	7,93	4,56		2,20	27940	67	67	114
WALL/FREE-80-4T-4 IE3	1440	10,70	6,15		3,00	32720	68	68	120
WALL/FREE-80-4T-5.5 IE3	1450	13,90	8,00		4,00	37440	69	69	122
WALL/FREE-80-6T-1.5 IE3	945	4,68	2,69		1,10	24650	57	57	112
WALL/FREE-80-6T-2 IE3	950	6,43	3,70		1,50	27960	58	58	116
WALL/FREE-90-4T-7.5 IE3	1465		10,30	5,97	5,50	47550	77	77	183
WALL/FREE-90-4T-10 IE3	1465		13,90	8,06	7,50	53120	78	78	187
WALL/FREE-90-6T-3 IE3	950	9,08	5,22		2,20	35555	64	64	145
WALL/FREE-90-6T-4 IE3	970	12,00	6,91		3,00	40165	65	65	165
WALL/FREE-100-4T-10 IE3	1465		13,90	8,06	7,50	58560	81	81	194
WALL/FREE-100-4T-15 IE3	1470		20,90	12,10	11,00	68000	82	82	226
WALL/FREE-100-4T-20 IE3	1465		27,90	16,20	15,00	71850	83	83	237
WALL/FREE-100-6T-5.5 IE3	960	15,60	8,99		4,00	52025	72	72	178

¹ Los valores de los niveles sonoros, son presiones en dB(A) medidos a 10 metros, en campo libre.

WALL/FREE



*Brida de fijación a la pared



WALL/FREE 40
WALL/FREE 45
WALL/FREE 56
WALL/FREE 63
WALL/FREE 71
WALL/FREE 80

WALL/FREE 90
WALL/FREE 100

Modelo	A	B	C	D	E	F	G	J1	J2	K1	K2
WALL/FREE-40	640	590	650	600	82	430	375	700	200	700	200
WALL/FREE-45	640	590	650	600	82	430	400	700	200	700	200
WALL/FREE-56	690	690	700	700	82	560	415	790	220	790	220
WALL/FREE-63	990	990	1000	1000	82	760	475	1050	300	1050	300
WALL/FREE-71	990	990	1000	1000	82	760	500	1050	300	1050	300
WALL/FREE-80	990	990	1000	1000	82	760	500	1050	300	1050	300
WALL/FREE-90	1190	1190	1200	1200	82	790	525	1250	250	1250	250
WALL/FREE-100	1190	1190	1200	1200	82	790	550	1250	250	1250	250

(C x D) Dimensión nominal de apertura de pared.

WALL/AXIAL



Extractores helicoidales murales con compuerta de apertura motorizada

Ventiladores helicoidales murales, con hélice de plástico reforzada en fibra de vidrio con compuerta de apertura motorizada. Apto para instalación en naves industriales o instalaciones comerciales.

Ventilador:

- Brida de fijación a la pared para la correcta y fácil instalación.
- Marco soporte en chapa de acero galvanizado.
- Hélice en poliamida 6 reforzada con fibra de vidrio.
- Rejilla de protección contra contactos según norma UNE-EN ISO 12499.
- En los modelos 71, la rejilla de protección se suministra como accesorio.
- Dirección aire motor-hélice.

Compuerta de aluminio extruido:

- Estructura de gran robustez para resistir severas condiciones climáticas.
- Diseñado para asegurar la estanqueidad a la entrada de agua.
- Perfil de aluminio con rotura de puente térmico.
- Plafón central y estructura dotados de aislante térmico de altas prestaciones.
- Resistividad térmica del conjunto menor que 0.89 W/m²·K.

- Interruptores final de carrera en ambas posiciones (abierto y cerrado).
- Posibilidad de montaje en apertura superior e inferior.
- Sistema de apertura manual.

Motor:

- Motores con eficiencia IE3 para potencias iguales o superiores a 0,75 kW, excepto monofásicos, 2 velocidades y 8 polos.
- Motores clase F con rodamientos a bolas. Protección IP55.
- Trifásico 230/400 V 50 Hz.
- Temperatura de trabajo: -25 °C +60 °C.

Actuador:

- Fiabilidad mayor a 11.000 dobles ciclos.
- Tensión de alimentación 230 V AC 50/60 Hz.
- Temperatura de trabajo: -25 °C +60 °C.

Acabado compuerta:

- Anticorrosivo en aluminio extruido.
- Color estándar RAL 7016. Bajo demanda cualquier color de la carta RAL.

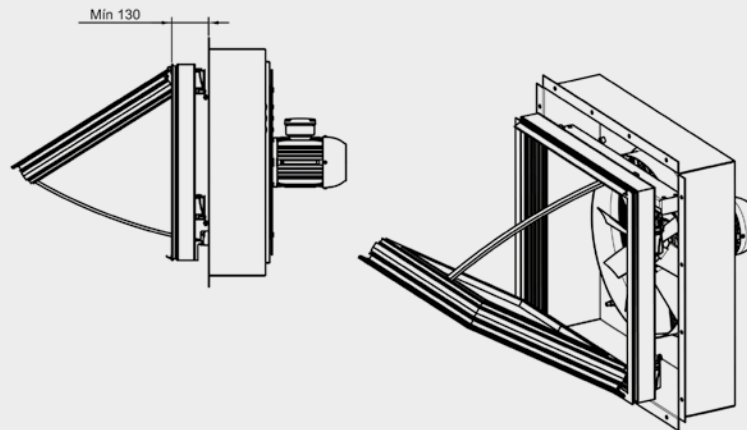
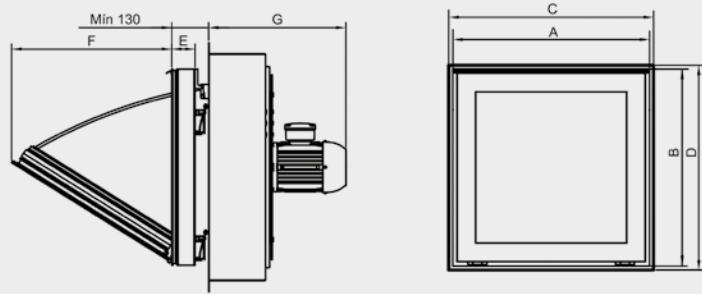
Bajo demanda:

- AA: sentido del aire hélice-motor, para entrada de aire hacia dentro del local.

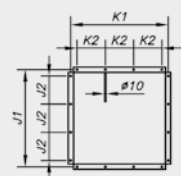
Modelo	Velocidad (r/min)	Intensidad máxima admisible (A)		Potencia instalada (kW)	Caudal máximo (m ³ /h)	Nivel presión sonora ¹ dB (A)		Peso aprox. (Kg)
		230V	400V			Aspiración	Descarga	
WALL/AXIAL-40-4T	1350	1,66	0,96	0,25	5180	44	44	32
WALL/AXIAL-45-4T	1370	2,02	1,17	0,37	7275	49	49	36
WALL/AXIAL-50-4T	1420	2,17	1,25	0,55	10185	52	52	44
WALL/AXIAL-56-4T IE3	1455	4,07	2,34	1,10	12985	55	55	55
WALL/AXIAL-56-6T	900	2,24	1,30	0,37	8290	44	44	46
WALL/AXIAL-63-4T IE3	1455	4,07	2,34	1,10	16455	59	59	80
WALL/AXIAL-63-6T	900	2,24	1,30	0,37	12340	49	49	71
WALL/AXIAL-71-4T IE3	1440	5,41	3,11	1,50	22170	63	63	92
WALL/AXIAL-71-6T IE3	940	3,36	1,93	0,75	17325	51	51	88

¹ Nivel de presión sonora en dB(A) a 10 m de distancia a caudal máximo.

WALL/AXIAL



*Brida de fijación a la pared



- WALL/AXIAL 40
- WALL/AXIAL 45
- WALL/AXIAL 50
- WALL/AXIAL 56
- WALL/AXIAL 63
- WALL/AXIAL 71

Modelo	A	B	C	D	E	F	G	J1	J2	K1	K2
WALL-AXIAL-40	640	590	650	600	82	430	400	700	200	700	200
WALL-AXIAL-45	640	590	650	600	82	430	405	700	200	730	200
WALL-AXIAL-50	690	690	700	700	82	560	455	790	220	790	220
WALL-AXIAL-56	690	690	700	700	82	560	485	840	220	840	220
WALL-AXIAL-63	990	990	1000	1000	82	760	480	1050	300	1050	300
WALL-AXIAL-71	990	990	1000	1000	82	760	480	1050	300	1050	300

(C x D) Dimensión nominal de apertura de pared.



THT/HATCH



Exutorios dinámicos con apertura motorizada equipados con extractor de tejado, para evacuación de humo en caso de incendio 400 °C/2h y 300 °C/2h

Exutorios dinámicos con extractores de tejado, de apertura motorizada. Especialmente diseñados para la rápida y eficaz evacuación de humo y gases nocivos en caso de incendio. Apto para instalación en naves industriales o instalaciones comerciales. Homologación según norma EN 12101-3, con certificación F400 y F300. La rápida extracción del humo permite una eficaz intervención de los bomberos, una rápida evacuación de las personas evitando nuevos focos de incendio y mayores daños estructurales al edificio. Puede utilizarse también para la ventilación ambiental del edificio donde está instalado.

Ventilador:

- Estructura de gran robustez para resistir severas condiciones climáticas.
- Estructura del equipo en chapa galvanizada anticorrosiva.
- Diseñado para asegurar la estanqueidad a la entrada de agua.
- Aislamiento térmico de 100 mm de grosor para la tapa y de 60 mm para los laterales.
- Zócalo de adaptación para una instalación correcta y fácil en el tejado.
- Interruptores de mantenimiento para la desconexión del actuador y del ventilador con contactos auxiliares.
- Extractores de tejado, con certificación F400 N° 0370-CPR-1827 y F300 n° 0370-CPR-3406.
- Envoltorio tubular en chapa de acero con tratamiento anticorrosivo en resina de poliéster.
- Hélice orientable en fundición de aluminio.
- Cable de potencia apantallado con protección EMC.

Sistema de apertura:

- Brazo motorizado de apertura, con mecanismo encapsulado IP65.
- Tensión de alimentación 230 V AC 50/60 Hz.
- Sistema reforzado y garantizado con más de 11.000 ciclos.
- Carga de nieve SL 1000.
- Apertura automática mediante señal externa del sistema de control (central de incendios, detector de humos...). Sistemas de control no incluidos en el suministro.
- Interruptores de final de carrera en ambas posiciones (abierto y cerrado).

Motor:

- Motores clase H para uso continuo S1 y uso emergencia S2. Con rodamientos a bolas y protección IP55.
- Motores con eficiencia IE3.
- Trifásico 230/400 V 50 Hz (hasta 3 kW) y 400/690 V 50 Hz (potencias superiores a 3 kW).
- Temperatura máxima del aire a transportar: Servicio S1 -25 °C +40 °C en continuo, apto también para climas cálidos con temperaturas hasta 50 °C. Servicio S2 300 °C/2h, 400 °C/2h.

Acabado:

- Chapa de acero galvanizado.

Bajo demanda:

- Acabado con pintura anticorrosiva en resina de poliéster.
- Brazos motorizados de apertura con tensión de alimentación 24 V DC.
- Rejilla de protección contra contactos según norma UNE-EN ISO 12499 en aspiración y/o impulsión.

Modelo	Velocidad (r/min)	Intensidad máxima admisible (A)			Potencia instalada (kW)	Ángulo inclinación palas (°)	Caudal máximo (m³/h)	Nivel presión sonora ¹ dB (A)		Peso aprox. (Kg)
		230V	400V	690V				Aspiración	Descarga	
THT/HATCH-40-2T-1 IE3	2850	2,76	1,59		0,75	16	6100	62	62	184
THT/HATCH-40-2T-1.5 IE3	2880	3,93	2,26		1,10	20	7040	61	61	188
THT/HATCH-45-2T-2 IE3	2880	4,91	2,84		1,50	16	9400	61	61	193
THT/HATCH-45-2T-3 IE3	2840	7,14	4,13		2,20	22	11325	61	61	194
THT/HATCH-50-2T-4 IE3	2880	9,61	5,52		3,00	16	13860	66	66	206
THT/HATCH-56-2T-5.5 IE3	2870		7,20	4,17	4,00	16	18820	68	68	226
THT/HATCH-56-2T-7.5 IE3	2910		10,10	5,80	5,50	22	22510	68	68	237
THT/HATCH-63-4T-3 IE3	1425	7,86	4,52		2,20	32	22170	58	58	262
THT/HATCH-63-4T-4 IE3	1430	11,01	6,33		3,00	38	24240	59	59	271
THT/HATCH-63-6T-1 IE3	940	3,36	1,93		0,75	38	15890	48	48	252
THT/HATCH-80-4T-3 IE3	1425	7,86	4,52		2,20	12	25460	65	65	280
THT/HATCH-80-4T-4 IE3	1430	11,01	6,33		3,00	16	30270	64	64	289
THT/HATCH-80-4T-5.5 IE3	1440		7,95	4,61	4,00	18	32770	63	63	295
THT/HATCH-80-4T-7.5 IE3	1460		10,40	6,04	5,50	26	39640	63	63	311
THT/HATCH-80-6T-1.5 IE3	945	4,73	2,72		1,10	18	21470	53	53	279

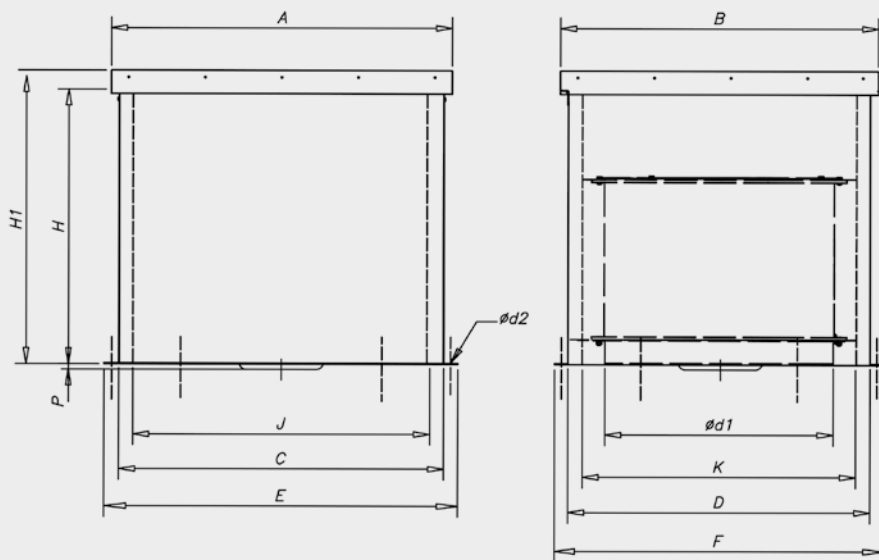
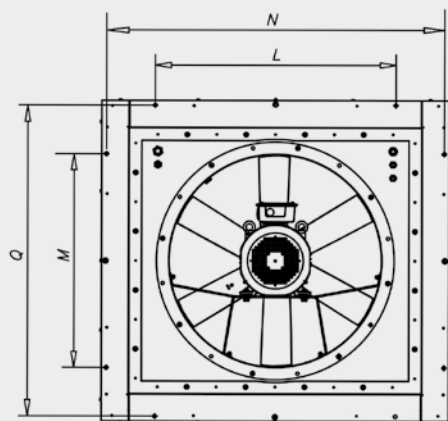
Modelo	Velocidad (r/min)	Intensidad máxima admisible (A)			Potencia instalada (kW)	Ángulo inclinación palas (°)	Caudal máximo (m³/h)	Nivel presión sonora¹ dB (A)		Peso aprox. (Kg)
		230V	400V	690V				Aspiración	Descarga	
THT/HATCH-80-6T-2 IE3	945	6,25	3,62		1,50	26	25970	54	54	288
THT/HATCH-90-4T-7.5 IE3	1460		10,40	6,04	5,50	18	46140	67	67	392
THT/HATCH-90-4T-10 IE3	1460		14,20	8,17	7,50	22	50140	66	66	403
THT/HATCH-90-4T-15 IE3	1460		20,70	11,99	11,00	30	59390	68	68	456
THT/HATCH-90-6T-3 IE3	950	9,78	5,62		2,20	24	34000	56	56	365
THT/HATCH-90-6T-4 IE3	970	12,80	6,36		3,00	30	38910	59	59	391
THT/HATCH-100-4T-10 IE3	1460		14,20	8,17	7,50	16	57420	69	69	413
THT/HATCH-100-4T-15 IE3	1460		20,70	11,99	11,00	22	66300	69	69	466
THT/HATCH-100-4T-20 IE3	1460		27,80	16,03	15,00	28	76160	70	70	481
THT/HATCH-100-4T/9-25 IE3	1475		35,40	20,39	18,50	26	70620	70	70	535
THT/HATCH-100-4T/9-30 IE3	1475		42,20	24,44	22,00	30	74840	72	72	552
THT/HATCH-100-6T-5.5 IE3	970		8,37	4,82	4,00	26	47780	60	60	413
THT/HATCH-100-6T-7.5 IE3	970		12,30	7,07	5,50	32	53520	62	62	420
THT/HATCH-125-4T/6-25 IE3	1465		35,40	20,39	18,50	14	92550	76	76	746
THT/HATCH-125-4T/6-30 IE3	1470		42,20	24,44	22,00	16	98830	75	75	760

Modelo	Velocidad (r/min)	Intensidad máxima admisible (A)			Potencia instalada (kW)	Ángulo inclinación palas (°)	Caudal máximo (m³/h)	Nivel presión sonora¹ dB (A)		Peso aprox. (Kg)
		230V	400V	690V				Aspiración	Descarga	
THT/HATCH-125-4T/6-40 IE3	1475		53,30	31,02	30,00	22	117450	75	75	841
THT/HATCH-125-4T/6-50 IE3	1480		66,40	38,26	37,00	26	131050	75	75	889
THT/HATCH-125-4T/9-25 IE3	1465		35,40	20,39	18,50	10	79650	77	77	755
THT/HATCH-125-4T/9-30 IE3	1470		42,20	24,44	22,00	12	88290	76	76	769
THT/HATCH-125-4T/9-40 IE3	1475		53,30	31,02	30,00	16	104040	75	75	850
THT/HATCH-125-4T/9-50 IE3	1480		66,40	38,26	37,00	20	118400	75	75	898
THT/HATCH-125-6T/6-5.5 IE3	970		8,37	4,82	4,00	10	51500	67	67	611
THT/HATCH-125-6T/6-7.5 IE3	970		12,30	7,07	5,50	14	60640	65	65	618
THT/HATCH-125-6T/6-10 IE3	960		15,20	8,83	7,50	20	72650	64	64	643
THT/HATCH-125-6T/6-15 IE3	955		22,50	13,07	11,00	26	85850	64	64	673
THT/HATCH-125-6T/6-20 IE3	950		29,00	16,78	15,00	30	92850	66	66	746
THT/HATCH-125-6T/9-10 IE3	960		15,20	8,83	7,50	14	63490	67	67	652
THT/HATCH-125-6T/9-15 IE3	955		22,50	13,07	11,00	20	77550	65	65	682
THT/HATCH-125-6T/9-20 IE3	950		29,00	16,78	15,00	26	92950	65	65	755

¹ Los valores de los niveles sonoros, son presiones en dB(A) medidos a 10 metros, en campo libre.



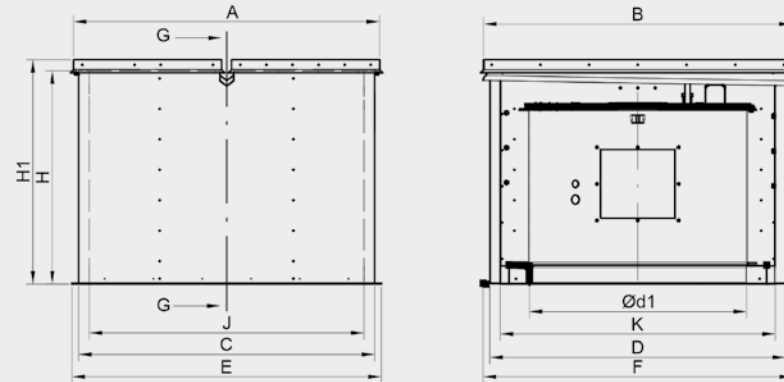
THT/HATCH
40 ... 100



Modelo	A	B	C	D	Ød1	Ød2	E	F	H
THT/HATCH-40	1100	1000	1020	920	400	13	1100	1000	900
THT/HATCH-45	1100	1000	1020	920	450	13	1100	1000	900
THT/HATCH-50	1100	1000	1020	920	500	13	1100	1000	900
THT/HATCH-56	1100	1000	1020	920	560	13	1100	1000	900
THT/HATCH-63	1300	1200	1220	1120	630	13	1300	1200	900
THT/HATCH-80	1300	1200	1220	1120	800	13	1300	1200	900
THT/HATCH-90	1500	1400	1420	1320	900	13	1500	1400	900
THT/HATCH-90-4T-15	1500	1400	1420	1320	900	13	1500	1400	900
THT/HATCH-100	1500	1400	1420	1320	1000	13	1500	1400	900
THT/HATCH-100-4T-15	1500	1400	1420	1320	1000	13	1500	1400	900
THT/HATCH-100-4T-20	1500	1400	1420	1320	1000	13	1500	1400	900
THT/HATCH-100-4T/9-25	1500	1400	1420	1320	1000	13	1500	1400	900
THT/HATCH-100-4T/9-30	1500	1400	1420	1320	1000	13	1500	1400	900

Modelo	H1	J	K	L	M	N	P	Q
THT/HATCH-40	1000	900	800	700	600	1065	-	965
THT/HATCH-45	1000	900	800	700	600	1065	-	965
THT/HATCH-50	1000	900	800	700	600	1065	-	965
THT/HATCH-56	1000	900	800	700	600	1065	-	965
THT/HATCH-63	1000	1100	1000	900	800	1265	-	1165
THT/HATCH-80	1000	1100	1000	900	800	1265	-	1165
THT/HATCH-90	1000	1300	1200	1100	1000	1465	-	1365
THT/HATCH-90-4T-15	1000	1300	1200	1100	1000	1465	38	1365
THT/HATCH-100	1000	1300	1200	1100	1000	1465	-	1365
THT/HATCH-100-4T-15	1000	1300	1200	1100	1000	1465	80	1365
THT/HATCH-100-4T-20	1000	1300	1200	1100	1000	1465	80	1365
THT/HATCH-100-4T/9-25	1000	1300	1200	1100	1000	1465	125	1365
THT/HATCH-100-4T/9-30	1000	1300	1200	1100	1000	1465	125	1365

THT/HATCH-125



Modelo	A	B	C	D	Ød1	E	F	H	H1	J	K
THT/HATCH-125	1750	1775	1700	1700	1245	1780	1780	1230	1330	1580	1580

HCT/HATCH



Exutorios dinámicos con apertura motorizada equipados con extractor de tejado

Exutorios dinámicos con extractores de tejado, de apertura motorizada. Apto para instalación en naves industriales o instalaciones comerciales. Puede utilizarse para la ventilación ambiental del edificio donde está instalado.

Ventilador:

- Estructura de gran robustez para resistir severas condiciones climáticas.
- Estructura del equipo en chapa galvanizada anticorrosiva.
- Diseñado para asegurar la estanqueidad a la entrada de agua.
- Aislamiento térmico de 100 mm de grosor para la tapa y de 60 mm para los laterales.
- Zócalo de adaptación para una instalación correcta y fácil en el tejado.
- Interruptores de mantenimiento para la desconexión del actuador y del ventilador con contactos auxiliares.
- Envoltente tubular en chapa de acero con tratamiento anticorrosivo en resina de poliéster.
- Hélice en fundición de aluminio.
- Modelos 125 con hélices en fundición de aluminio de 6 o 9 álabes, con ángulo de inclinación ajustable.

Sistema de apertura:

- Brazo motorizado de apertura, con mecanismo encapsulado IP65.

- Tensión de alimentación 230 V AC 50/60 Hz.
- Sistema reforzado y garantizado con más de 11.000 ciclos.
- Carga de nieve SL 1000.
- Apertura automática mediante señal externa del sistema de control (central de incendios, detector de humos...). Sistemas de control no incluidos en el suministro.
- Interruptores de final de carrera en ambas posiciones (abierto y cerrado).

Motor:

- Motores con eficiencia IE3 para potencias iguales o superiores a 0,75 kW, excepto monofásicos, 2 velocidades y 8 polos.
- Motores clase F con rodamientos a bolas. Protección IP55.
- Trifásico 230/400 V 50 Hz (hasta 4 kW) y 400/690 V 50 Hz (potencias superiores a 4 kW).
- Temperatura de trabajo: -25 °C +50 °C.

Acabado:

- Chapa de acero galvanizado.

Bajo demanda:

- Acabado con pintura anticorrosiva en resina de poliéster.
- Brazos motorizados de apertura con tensión de alimentación 24 V DC.
- Rejilla de protección contra contactos según norma UNE-EN ISO 12499 en aspiración y/o impulsión.

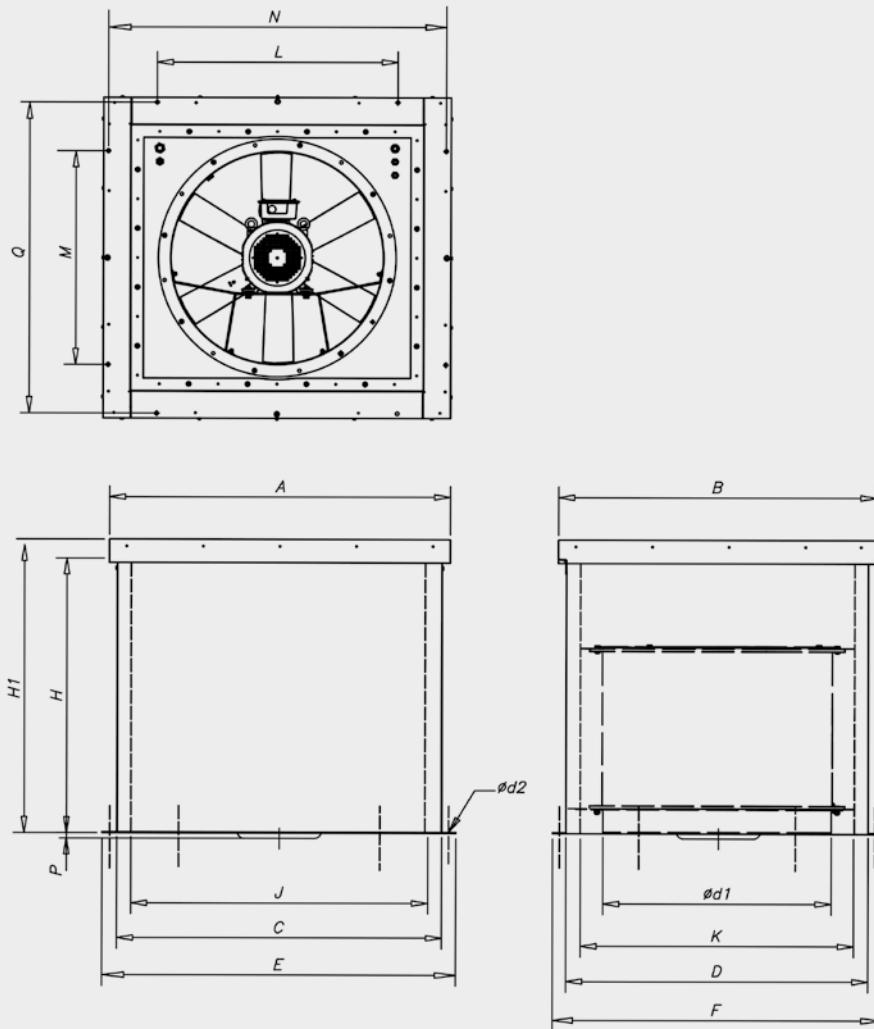
Modelo	Velocidad (r/min)	Intensidad máxima admisible (A)			Potencia instalada (kW)	Ángulo inclinación palas (°)	Caudal máximo (m³/h)	Nivel presión sonora ¹ dB (A)		Peso aprox. (Kg)
		230V	400V	690V				Aspiración	Descarga	
HCT/HATCH-40-2T-1.5 IE3	2830	4,03	2,34		1,10	20	7030	61	61	188
HCT/HATCH-45-2T-2 IE3	2875	5,34	3,07		1,50	16	9395	61	61	193
HCT/HATCH-45-2T-3 IE3	2910	7,32	4,21		2,20	22	11325	61	61	194
HCT/HATCH-45-4T-0.5	1370	2,02	1,17		0,37	36	7100	48	48	189
HCT/HATCH-50-4T-0.75	1380	2,17	1,25		0,55	28	9730	50	50	194
HCT/HATCH-56-4T-1 IE3	1420	2,82	1,62		0,75	22	11270	53	53	202
HCT/HATCH-56-4T-1.5 IE3	1455	4,07	2,34		1,10	30	13605	53	53	201
HCT/HATCH-56-4T-2 IE3	1440	5,41	3,11		1,50	36	15025	54	54	205
HCT/HATCH-56-6T-0.75	900	2,99	1,73		0,55	38	10000	44	44	201
HCT/HATCH-63-4T-1 IE3	1420	2,82	1,62		0,75	14	15185	57	57	206
HCT/HATCH-63-4T-1.5 IE3	1455	4,07	2,34		1,10	20	17795	56	56	208
HCT/HATCH-63-4T-2 IE3	1440	5,41	3,11		1,50	24	19275	56	56	212
HCT/HATCH-63-4T-3 IE3	1435	7,93	4,56		2,20	32	22165	58	58	221
HCT/HATCH-63-4T-4 IE3	1440	10,70	6,15		3,00	38	24240	59	59	230
HCT/HATCH-63-6T-0.75	900	2,99	1,73		0,55	28	13590	47	47	249
HCT/HATCH-71-4T-2 IE3	1440	5,41	3,11		1,50	14	20915	60	60	260
HCT/HATCH-71-4T-3 IE3	1435	7,93	4,56		2,20	22	25110	60	60	269
HCT/HATCH-71-4T-4 IE3	1440	10,70	6,15		3,00	28	27480	60	60	278

Modelo	Velocidad (r/min)	Intensidad máxima admisible (A)			Potencia instalada (kW)	Ángulo inclinación palas (°)	Caudal máximo (m³/h)	Nivel presión sonora¹ dB (A)		Peso aprox. (Kg)
		230V	400V	690V				Aspiración	Descarga	
HCT/HATCH-71-6T-1 IE3	940	3,36	1,93		0,75	26	17305	50	50	260
HCT/HATCH-71-6T-1.5 IE3	945	4,68	2,69		1,10	34	19930	51	51	268
HCT/HATCH-80-4T-3 IE3	1435	7,93	4,56		2,20	12	25450	65	65	280
HCT/HATCH-80-4T-4 IE3	1440	10,70	6,15		3,00	16	30270	64	64	289
HCT/HATCH-80-4T-5.5 IE3	1450	13,90	8,00		4,00	18	32765	63	63	295
HCT/HATCH-80-6T-1.5 IE3	945	4,68	2,69		1,10	18	21470	53	53	279
HCT/HATCH-80-6T-2 IE3	950	6,43	3,70		1,50	26	25965	54	54	288
HCT/HATCH-90-4T-5.5 IE3	1450	13,90	8,00		4,00	12	38880	68	68	318
HCT/HATCH-90-4T-7.5 IE3	1465		10,30	5,97	5,50	18	46135	67	67	344
HCT/HATCH-90-4T-10 IE3	1465		13,90	8,06	7,50	22	50140	66	66	293
HCT/HATCH-90-6T-2 IE3	950	6,43	3,70		1,50	16	28775	56	56	311
HCT/HATCH-90-6T-3 IE3	950	9,08	5,22		2,20	24	33995	56	56	365
HCT/HATCH-90-6T-4 IE3	970	12,00	6,91		3,00	30	38910	59	59	391
HCT/HATCH-100-4T-7.5 IE3	1465		10,30	5,97	5,50	10	46860	72	72	400
HCT/HATCH-100-4T-10 IE3	1465		13,90	8,06	7,50	16	57415	69	69	411
HCT/HATCH-100-4T-15 IE3	1470		20,90	12,10	11,00	22	66300	69	69	466
HCT/HATCH-100-4T-20 IE3	1465		27,90	16,20	15,00	28	76155	70	70	481
HCT/HATCH-100-6T-3 IE3	950	9,08	5,22		2,20	16	37615	60	60	375

Modelo	Velocidad (r/min)	Intensidad máxima admisible (A)			Potencia instalada (kW)	Ángulo inclinación palas (°)	Caudal máximo (m³/h)	Nivel presión sonora¹ dB (A)		Peso aprox. (Kg)
		230V	400V	690V				Aspiración	Descarga	
HCT/HATCH-100-6T-4 IE3	970	12,00	6,91		3,00	20	41170	59	59	401
HCT/HATCH-100-6T-5.5 IE3	960	15,60	8,99		4,00	26	47780	60	60	413
HCT/HATCH-125-4T/6-25 IE3	1470		35,10	20,30	18,50	14	92545	76	76	746
HCT/HATCH-125-4T/6-30 IE3	1470		41,00	23,80	22,00	16	98830	75	75	760
HCT/HATCH-125-4T/6-40 IE3	1480		57,10	33,10	30,00	22	117455	75	75	841
HCT/HATCH-125-4T/6-50 IE3	1480		66,80	38,70	37,00	26	131065	75	75	889
HCT/HATCH-125-4T/9-25 IE3	1470		35,10	20,30	18,50	10	79670	77	77	755
HCT/HATCH-125-4T/9-30 IE3	1470		41,00	23,80	22,00	12	88280	76	76	769
HCT/HATCH-125-4T/9-40 IE3	1480		57,10	33,10	30,00	16	104040	75	75	850
HCT/HATCH-125-4T/9-50 IE3	1480		66,80	38,70	37,00	20	118400	75	75	898
HCT/HATCH-125-6T/6-5.5 IE3	960	15,60	8,99		4,00	10	51500	67	67	611
HCT/HATCH-125-6T/6-7.5 IE3	970		11,20	6,49	5,50	14	60635	65	65	618
HCT/HATCH-125-6T/6-10 IE3	975		14,80	8,58	7,50	20	72645	64	64	643
HCT/HATCH-125-6T/6-15 IE3	975		21,90	12,70	11,00	26	85870	64	64	673
HCT/HATCH-125-6T/6-20 IE3	975		28,20	16,30	15,00	30	92855	66	66	746
HCT/HATCH-125-6T/9-10 IE3	975		14,80	8,58	7,50	14	63485	67	67	652
HCT/HATCH-125-6T/9-15 IE3	975		21,90	12,70	11,00	20	77570	65	65	682
HCT/HATCH-125-6T/9-20 IE3	975		28,20	16,30	15,00	26	92970	65	65	755

¹ Los valores de los niveles sonoros, son presiones en dB(A) medidos a 10 metros, en campo libre.

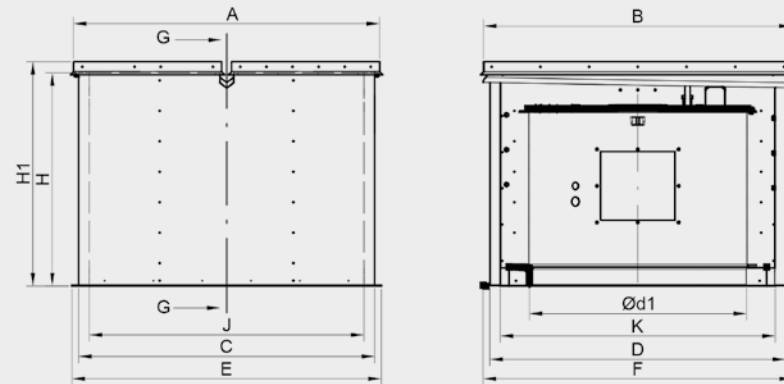
HCT/HATCH
40 ... 100



Modelo	A	B	C	D	Ød1	E	F	H	H1
HCT/HATCH-40	1100	1000	1020	920	400	1100	1000	900	1000
HCT/HATCH-45	1100	1000	1020	920	450	1100	1000	900	1000
HCT/HATCH-50	1100	1000	1020	920	500	1100	1000	900	1000
HCT/HATCH-56	1100	1000	1020	920	560	1100	1000	900	1000
HCT/HATCH-63	1300	1200	1220	1120	630	1300	1200	900	1000
HCT/HATCH-71	1300	1200	1220	1120	710	1300	1200	900	1000
HCT/HATCH-80	1300	1200	1220	1120	800	1300	1200	900	1000
HCT/HATCH-90	1500	1400	1420	1320	900	1500	1400	900	1000
HCT/HATCH-100	1500	1400	1420	1320	1000	1500	1400	900	1000
HCT/HATCH-100-4T-15	1500	1400	1420	1320	1000	1500	1400	900	1000
HCT/HATCH-100-4T-20	1500	1400	1420	1320	1000	1500	1400	900	1000

Modelo	J	K	L	M	N	P	Q	Ød2
HCT/HATCH-40	900	800	700	600	1065	-	965	13
HCT/HATCH-45	900	800	700	600	1065	-	965	13
HCT/HATCH-50	900	800	700	600	1065	-	965	13
HCT/HATCH-56	900	800	700	600	1065	-	965	13
HCT/HATCH-63	1100	1000	900	800	1265	-	1165	13
HCT/HATCH-71	1100	1000	900	800	1265	-	1165	13
HCT/HATCH-80	1100	1000	900	800	1265	-	1165	13
HCT/HATCH-90	1300	1200	1100	1000	1465	-	1365	13
HCT/HATCH-100	1300	1200	1100	1000	1465	-	1365	13
HCT/HATCH-100-4T-15	1300	1200	1100	1000	1465	80	1365	13
HCT/HATCH-100-4T-20	1300	1200	1100	1000	1465	80	1365	13

HCT/HATCH-125



Modelo	A	B	C	D	Ød1	E	F	H	H1	J	K
HCT/HATCH-125	1750	1775	1700	1700	1245	1780	1780	1230	1330	1580	1580

HATCH/HP



Exutorios dinámicos para evacuación de humo con envolvente de alta eficiencia térmica

Exutorios dinámicos con envolvente de altas prestaciones térmicas completamente estanco y hermético, con rotura de puente térmico y apertura motorizada. Equipados con extractor de tejado para la evacuación de humo en caso de incendio 400 °C/2h y 300 °C/2h.

Envolvente:

- Construcción completamente libre de puentes térmicos.
- Laterales de panel sándwich frigorífico de 60 mm de grosor fabricado con dos chapas de acero prelacado en la cara exterior e interior con un núcleo de poliuretano de alta densidad (PUR).
- Tapa de 60 mm de grosor rellena de poliuretano de alta densidad (PUR), fabricada en chapa galvanizada y cara exterior lacada.
- Zócalo de adaptación para una instalación correcta y fácil en el tejado.
- Permeabilidad al aire CLASE 4 (UNE-EN 12207).
- Impermeabilidad ante lluvia batiente CLASE E 1350 (UNE-EN 12208).
- Resistencia frente a carga eólica elevada.
- Resistividad térmica del conjunto menor que 0.39 W/m²·K.

Sistema de apertura:

- Brazo motorizado de apertura, con mecanismo encapsulado IP65.
- Tensión de alimentación 230 V AC 50/60 Hz.
- Sistema reforzado y garantizado con más de 20.000 ciclos.
- Interruptores de final de carrera en ambas posiciones (abierto y cerrado).
- Carga de nieve SL 1000.
- Apertura automática mediante señal externa del sistema de control (central de incendios, detector de humos...). Sistemas de control no incluidos en el suministro.

Ventilador:

- Estructura de gran robustez para resistir severas condiciones climáticas.
- Interruptores de mantenimiento para la desconexión del actuador y del ventilador con contactos auxiliares.
- Homologación de todo el conjunto según norma EN 12101-3.
- Envolvente tubular en chapa de acero con tratamiento anticorrosivo en resina de poliéster.
- Hélice orientable en fundición de aluminio.
- Cable de potencia apantallado con protección EMC.

Motor:

- Motores clase H para uso continuo S1 y uso emergencia S2. Con rodamientos a bolas y protección IP55.
- Motores con eficiencia IE3.
- Trifásico 230/400 V 50 Hz (hasta 3 kW) y 400/690 V 50 Hz (potencias superiores a 3 kW).
- Temperatura máxima del aire a transportar: Servicio S1 -25 °C +40 °C en continuo, apto también para climas cálidos con temperaturas hasta 50 °C. Servicio S2 300 °C/2h, 400 °C/2h.
- Motores regulables mediante variación de frecuencia incluso en caso de emergencia.

Acabado:

- Tapa anticorrosiva con chapa de acero galvanizado lacada en RAL 7015.
- Perfiles de aluminio RAL 7015.
- Paneles laterales RAL 7015.

Bajo demanda:

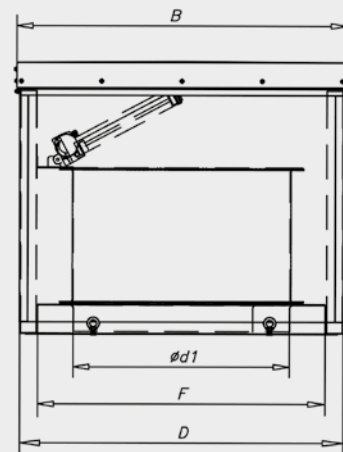
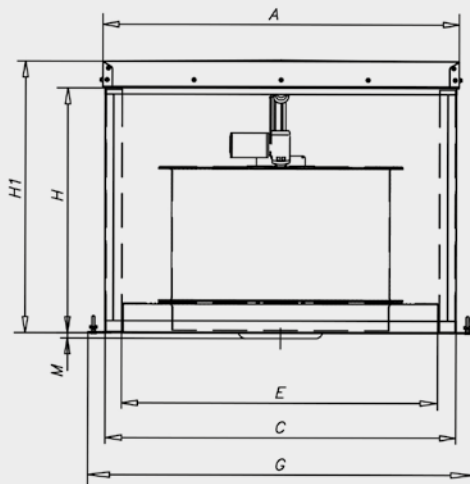
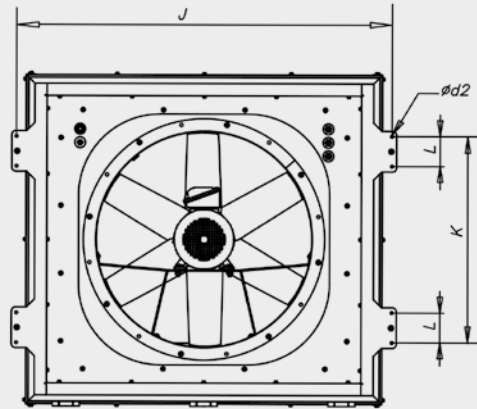
- Brazo motorizado de apertura con tensión de alimentación 24 V DC.
- Exterior lacado en cualquier color de la carta RAL.
- Acabados personalizados.

Modelo	Velocidad (r/min)	Intensidad máxima admisible (A)			Potencia instalada (kW)	Ángulo inclinación palas (°)	Caudal máximo (m³/h)	Nivel presión sonora ¹ dB (A)		Peso aprox. (Kg)
		230V	400V	690V				Aspiración	Descarga	
HATCH/HP-40-2T-1 IE3	2850	2,76	1,59		0,75	16	6100	62	62	184
HATCH/HP-40-2T-1.5 IE3	2880	3,93	2,26		1,10	20	7040	61	61	188
HATCH/HP-45-2T-2 IE3	2880	4,91	2,84		1,50	16	9400	61	61	193
HATCH/HP-45-2T-3 IE3	2840	7,14	4,13		2,20	22	11325	61	61	194
HATCH/HP-50-2T-4 IE3	2880	9,61	5,52		3,00	16	13860	66	66	206
HATCH/HP-56-2T-5.5 IE3	2870		7,20	4,17	4,00	16	18820	68	68	226
HATCH/HP-56-2T-7.5 IE3	2910		10,10	5,80	5,50	22	22510	68	68	237
HATCH/HP-63-4T-3 IE3	1425	7,86	4,52		2,20	32	22170	58	58	262
HATCH/HP-63-4T-4 IE3	1430	11,01	6,33		3,00	38	24240	59	59	271
HATCH/HP-63-6T-1 IE3	940	3,36	1,93		0,75	38	15890	48	48	252
HATCH/HP-80-4T-3 IE3	1425	7,86	4,52		2,20	12	25460	65	65	280
HATCH/HP-80-4T-4 IE3	1430	11,01	6,33		3,00	16	30270	64	64	289
HATCH/HP-80-4T-5.5 IE3	1440		7,95	4,61	4,00	18	32770	63	63	295
HATCH/HP-80-4T-7.5 IE3	1460		10,40	6,04	5,50	26	39640	63	63	311

Modelo	Velocidad (r/min)	Intensidad máxima admisible (A)			Potencia instalada (kW)	Ángulo inclinación palas (°)	Caudal máximo (m³/h)	Nivel presión sonora ¹ dB (A)		Peso aprox. (Kg)
		230V	400V	690V				Aspiración	Descarga	
HATCH/HP-80-6T-1.5 IE3	945	4,73	2,72		1,10	18	21470	53	53	279
HATCH/HP-80-6T-2 IE3	945	6,25	3,62		1,50	26	25970	54	54	288
HATCH/HP-90-4T-7.5 IE3	1460		10,40	6,04	5,50	18	46140	67	67	392
HATCH/HP-90-4T-10 IE3	1460		14,20	8,17	7,50	22	50140	66	66	403
HATCH/HP-90-4T-15 IE3	1460		20,70	11,99	11,00	30	59390	68	68	456
HATCH/HP-90-6T-3 IE3	950	9,78	5,62		2,20	24	34000	56	56	365
HATCH/HP-90-6T-4 IE3	970	12,80	6,36		3,00	30	38910	59	59	391
HATCH/HP-100-4T-10 IE3	1460		14,20	8,17	7,50	16	57420	69	69	413
HATCH/HP-100-4T-15 IE3	1460		20,70	11,99	11,00	22	66300	69	69	466
HATCH/HP-100-4T-20 IE3	1460		27,80	16,03	15,00	28	76160	70	70	481
HATCH/HP-100-4T/9-25 IE3	1475		35,40	20,39	18,50	26	70620	70	70	535
HATCH/HP-100-4T/9-30 IE3	1475		42,20	24,44	22,00	30	74840	72	72	552
HATCH/HP-100-6T-5.5 IE3	970		8,37	4,82	4,00	26	47780	60	60	413
HATCH/HP-100-6T-7.5 IE3	970		12,30	7,07	5,50	32	53520	62	62	420

¹ Los valores de los niveles sonoros, son presiones en dB(A) medidos a 10 metros, en campo libre.

HATCH/HP



Modelo	A	B	C	D	ød1	ød2	E	F
HATCH/HP-40	1120	1010	1100	990	400	10	960	850
HATCH/HP-45	1120	1010	1100	990	450	10	960	850
HATCH/HP-50	1120	1010	1100	990	500	10	960	850
HATCH/HP-56	1120	1010	1100	990	560	10	960	850
HATCH/HP-63	1315	1215	1295	1195	630	10	1155	1055
HATCH/HP-80	1315	1215	1295	1195	800	10	1155	1055
HATCH/HP-90	1520	1420	1500	1400	900	10	1360	1260
HATCH/HP-90-4T-15	1520	1420	1500	1400	900	10	1360	1260
HATCH/HP-100	1520	1420	1500	1400	1000	10	1360	1260
HATCH/HP-100-4T-15	1520	1420	1500	1400	1000	10	1360	1260
HATCH/HP-100-4T-20	1520	1420	1500	1400	1000	10	1360	1260
HATCH/HP-100-4T/9-25	1520	1420	1500	1400	1000	10	1360	1260
HATCH/HP-100-4T/9-30	1520	1420	1500	1400	1000	10	1360	1260

Modelo	G	H	H1	J	K	L	M
HATCH/HP-40	1225	900	1000	1180	560	110	
HATCH/HP-45	1225	900	1000	1180	560	110	
HATCH/HP-50	1225	900	1000	1180	560	110	
HATCH/HP-56	1225	900	1000	1180	560	110	
HATCH/HP-63	1420	900	1000	1385	760	110	
HATCH/HP-80	1420	900	1000	1385	760	110	
HATCH/HP-90	1625	900	1000	1560	760	110	
HATCH/HP-90-4T-15	1625	900	1000	1560	760	110	40
HATCH/HP-100	1625	900	1000	1560	760	110	
HATCH/HP-100-4T-15	1625	900	1000	1560	760	110	80
HATCH/HP-100-4T-20	1625	900	1000	1560	760	110	80
HATCH/HP-100-4T/9-25	1625	900	1000	1560	760	110	125
HATCH/HP-100-4T/9-30	1625	900	1000	1560	760	110	125

WALL/FLAP



Compuerta de aluminio con apertura motorizada

Apto para instalación en naves industriales o instalaciones comerciales. Puede utilizarse para la ventilación ambiental.

Características:

- Estructura de aluminio de gran robustez para resistir severas condiciones climáticas.
- Diseñado para asegurar la estanqueidad a la entrada de agua.
- Perfil de aluminio con rotura de puente térmico.
- Plafón central y estructura dotados de aislante térmico de altas prestaciones.
- Resistividad térmica del conjunto menor que 0.89 W/m²·K.
- Interruptores final de carrera en ambas posiciones (abierto y cerrado).

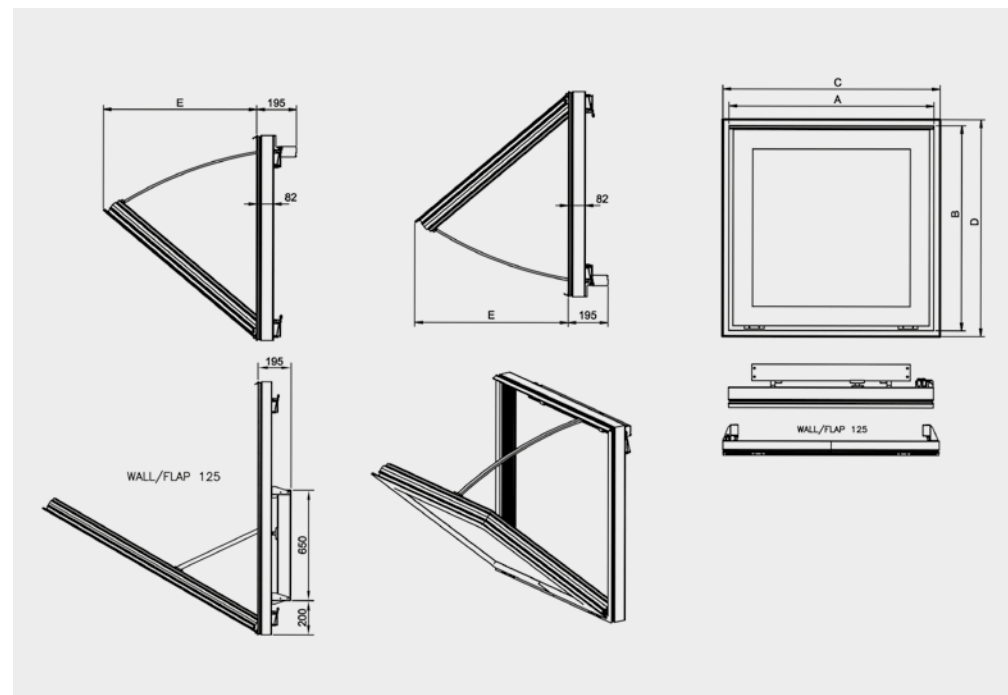
- Posibilidad de montaje en apertura superior e inferior. Tamaño 125 solo apertura superior.
- Sistema de apertura manual (Modelo de utilidad ES 1 259 375 U).

Acabado:

- Anticorrosivo en aluminio extruido.
- Color estándar RAL 7016. Bajo demanda cualquier color de la carta RAL.

Actuador:

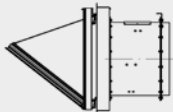
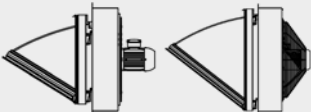
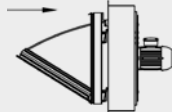


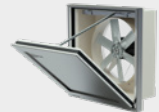


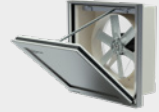



- Fiabilidad mayor a 11.000 dobles ciclos.
- Tensión de alimentación 230 V AC 50/60 Hz.
- Temperatura de trabajo: -25 °C +60 °C.



Modelo	A	B	C	D	E	Peso aprox. (Kg)	Aplicable a
WALL/FLAP-40-45	640	590	650	600	430	12	Diámetros 40 y 45
WALL/FLAP-50-56	690	690	700	700	560	14	Diámetros 50 y 56
WALL/FLAP-63-71-80	990	990	1000	1000	760	22	Diámetros 63, 71 y 80
WALL/FLAP-90-100	1190	1190	1200	1200	790	27	Diámetros 90 y 100
WALL/FLAP-125	1490	1490	1500	1500	1240	42	Diámetros 125

(C x D) Dimensión nominal de apertura de pared.

VERSIONES DISPONIBLES

				
	Para ser conectado a conducto de extracción.	Para su utilización sin conducto de extracción.	Versión AA sentido del aire hélice-motor.	Certificación F-300 y F-400.
 THT/WALL	✓	-	-	✓
 THT/WALL-F	-	✓	-	✓
 WALL/DUCT	✓	-	✓	-
 WALL/AXIAL	-	✓	✓	-
 WALL/FREE	-	✓	✓	-
 THT/HATCH	✓	✓	-	✓
 HCT/HATCH	✓	✓	✓	-
 HATCH/HP	✓	✓	-	✓



HEADQUARTER

Sodeca, S.L.U.
Pol. Ind. La Barricona
Carrer del Metall, 2
E-17500 Ripoll
Girona, SPAIN
Tel. +34 93 852 91 11
Fax: +34 93 852 90 42
General sales: comercial@sodeca.com
Export sales: ventilation@sodeca.com

www.sodeca.com

PRODUCTION PLANT

Sodeca, S.L.U.
Ctra. de Berga, km 0,7
E-08580 Sant Quirze de Besora
Barcelona, SPAIN
Tel. +34 93 852 91 11
Fax: +34 93 852 90 42
General sales: comercial@sodeca.com
Export sales: ventilation@sodeca.com

