



# VENTILADORES DE BAJA PRESIÓN CON MOTOR EC TECHNOLOGY Y ELECTRÓNICA INTEGRADA

- AHORRO ENERGÉTICO
- BAJO NIVEL SONORO
- ELECTRÓNICA INTEGRADA
- FACILIDAD DE INSTALACIÓN Y MANTENIMIENTO



CBD/EC



CJBD/EC/AL



CJBD/EC



CJBD/EC/CPC



# SOLUCIONES EFICIENTES

Los ventiladores centrífugos CBD/EC y las unidades de ventilación CJBD/EC y CJBD/EC/AL son soluciones especialmente diseñadas para obtener una alta eficiencia energética, con motores EC TECHNOLOGY IE4 y electrónica integrada.



CBD/EC



CJBD/EC/AL



CJBD/EC



CJBD/EC/CPC

Estos nuevos productos sobrepasan los requisitos de la directiva Ecodesign ErP 2009/125/CE y su reglamentación (EU) 327/2011 para ventiladores, 1253/2014 para unidades de ventilación, colaborando con el objetivo KIOTO adoptado por la UE para la reducción de emisiones de CO<sub>2</sub>.



## VENTAJAS

- Ahorro energético del 70%, gracias a la EC TECHNOLOGY y al control de la velocidad
- Reduce gastos de consumo energético
- Reduce el impacto medioambiental
- Bajo nivel sonoro
- Ventilación equilibrada en todo momento
- Instalación centralizada y fácil mantenimiento

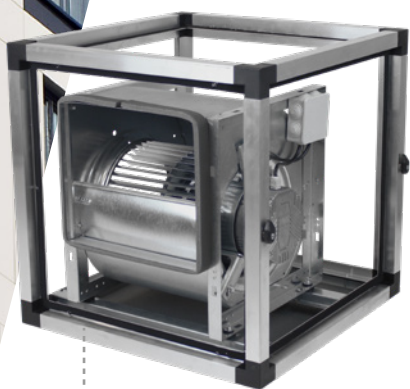
Los motores industriales EC TECHNOLOGY, con la tecnología desarrollada por SODECA, están diseñados para el cumplimiento de eficiencia IE4 e IE5. Permiten obtener grandes ahorros energéticos, además de ir equipados de serie con la electrónica necesaria para su funcionamiento y el variador electrónico de velocidad (VSD).



# CBD/EC

Los equipos CBD/EC son ventiladores centrífugos de doble aspiración integrados en series como **CJBD/EC, CJBD/EC/AL y CJBD/EC/CPC.**

Las series de ventiladores **CBD/EC, CJBD/EC, CJBD/EC/AL y CJBD/EC/CPC** han sido diseñadas para la captación y extracción de aire, con la posibilidad de aplicación en conductos, **tanto en zonas residenciales y sector comercial como, en zonas con altas exigencias de insonorización y versatilidad.**

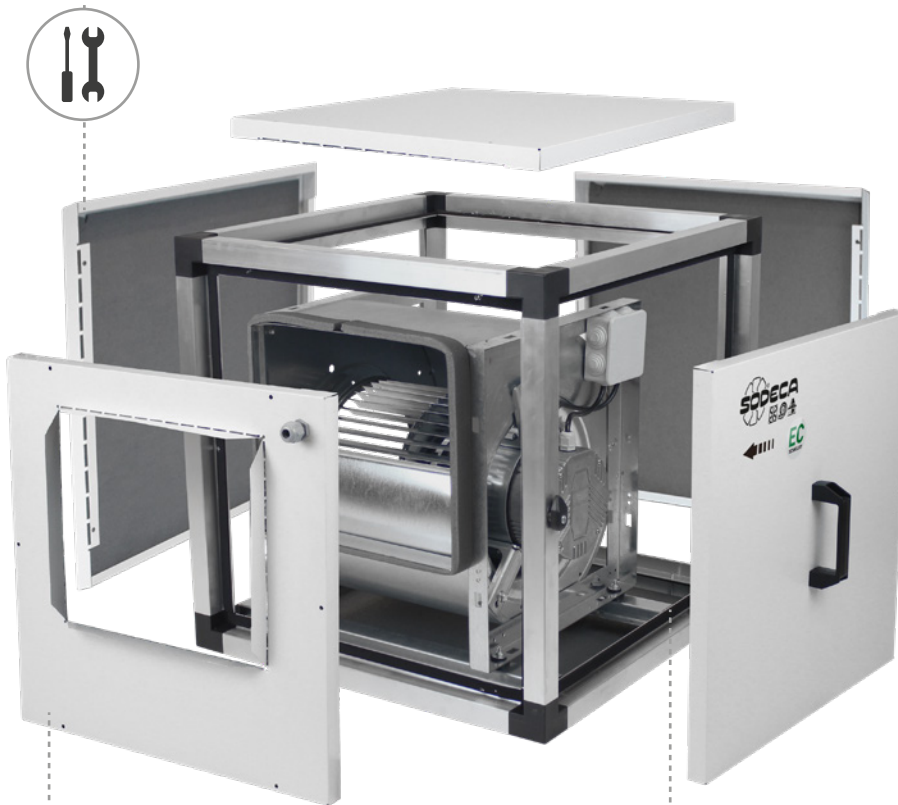


## BAJO NIVEL SONORO

La envolvente acústica de 25 mm (según modelo) para la reducción de ruido a través de materiales aislantes de alta calidad y diseñados para estas aplicaciones, hace que este sea un ventilador ideal para su instalación en aplicaciones donde se requiera un bajo nivel sonoro.

## FACILIDAD DE INSTALACIÓN Y MANTENIMIENTO

Todas las tapas son intercambiables entre sí, dotando a este equipo de una versatilidad excepcional, permitiendo orientar la aspiración en cualquier dirección. Asimismo, a través de cualquiera de las tapas se accede rápidamente, permitiendo la limpieza de la turbina y una gran facilidad de mantenimiento.



### DURABILIDAD

Las tapas de este equipo son de chapa prelacada y los perfiles estructurales de aluminio, aumentando así la vida útil del ventilador y permitiendo su instalación en zonas de alta corrosión en exterior. Se aconseja la instalación de un tejadillo para evitar la entrada de agua.



### AHORRO ENERGÉTICO

El motor eléctrico tipo EC Technology de alto rendimiento es un elemento clave en la reducción de consumo eléctrico, además de ser fácilmente regulable con cualquier sensor de 0-10V.

# CUADRO DE CONTROL Y REGULACIÓN AUTOMÁTICA



Gracias a la incorporación del **EC CONTROL** en el equipo **CJBD/EC/CPC** es posible un control de presión constante (CPC) que nos permite mantener una extracción de aire controlada y regular, independientemente de las pérdidas de carga o cambios de presión que se puedan producir por la apertura de puertas. De esta forma mantenemos la calidad del aire interior controlando la renovación del aire, y por lo tanto, los niveles de CO<sub>2</sub>, o bien extrayendo el exceso de humedad, así como otros componentes y partículas volátiles.

En ventilación mecánica controlada (VMC) y en ventilación del sector terciario es importante garantizar el caudal constante a la aportación de aire. A medida que el filtro se ensucia, aumenta la pérdida de carga. Con equipos como **CJBD/EC/CPC** es posible garantizar el caudal necesario.



## RECOMENDADO PARA:

Zonas húmedas de una instalación comunitaria o donde sean necesarios diversos puntos de extracción o aportación de aire limpio. Normalmente para controlar la extracción de aire en aseos y cocinas en edificios.

## EL SISTEMA **EC CONTROL**

El sistema **EC CONTROL** incorpora todas las funciones necesarias para la regulación automática del sistema de VMC, ajustando los parámetros de velocidad de giro del ventilador de acuerdo con los parámetros de renovación y calidad de aire deseados.

EC CONTROL permite diferentes modos de control:

- CPC: Control de presión constante.
- CFC: Control de caudal constante.
- DAY/NIGHT: Ajuste de doble consigna de presión según momento del día.
- Sensor externo: Compatible con sensor de temperatura, humedad, calidad de aire o CO<sub>2</sub>.

# CBD/EC



**Ventiladores centrífugos de doble aspiración, motor directo EC Technology IE4 con electrónica integrada y turbina a acción**



**MOTOR EC TECHNOLOGY con electrónica integrada**



**EC CONTROL**  
Suministro como accesorio opcional

Ventiladores centrífugos de doble aspiración, motor directo EC Technology IE4 con electrónica integrada y turbina a acción, especialmente diseñados para obtener una alta eficiencia energética.

**Ventilador:**

- Envoltente en chapa de acero galvanizado.
- Turbina a acción en chapa de acero galvanizado.

**Motor:**

- Motores EC Technology de alta eficiencia con electrónica integrada, regulables mediante 0-10 V.
- Motores con eficiencia IE4, clase F y protección IP54.
- Monofásico 190-250 V 50/60 Hz.
- Temperatura de trabajo: -25 °C +60 °C.

integrada en el propio motor. Con las siguientes características:

- CPC: Control de presión constante.
- CFC: Control de caudal constante.
- DAY/NIGHT: Ajuste de doble consigna de presión según momento del día.
- Sensor externo: Compatible con sensor de temperatura, humedad, calidad de aire o CO.
- Equipo preconfigurado en modo presión constante con set point de 100 Pa.

**Acabado:**

- Anticorrosivo en chapa de acero galvanizado.



Turbina de alta calidad y gran robustez, equilibrada dinámicamente según ISO 21940-11

**EC CONTROL:** Se suministra como accesorio opcional. Cuadro de control para sistemas de ventilación con motores EC Technology que lleven la electrónica

## Código de pedido

<b>CBD/EC</b>	-	<b>2525</b>	-	<b>4M</b>	-	<b>3/4</b>	-	<b>IE4</b>
↓		↓		↓		↓		↓
CBD/EC: Ventiladores centrífugos de doble aspiración, motor directo EC Technology IE4 con electrónica integrada y turbina a acción		Tamaño turbina en mm mm    pulg 1919   7/7 2525   9/9 2828   10/10 3333   12/12		Número de polos motor M = Monofásico 4=1400 r/min 50 Hz 6=900 r/min 50 Hz		Potencia motor (CV)		Motor IE4

## Características técnicas

Modelo	Equivalencia Pulgadas	Velocidad máx. (r/min)	Intensidad máxima admisible (A) 230V	Potencia eléctrica máx. (kW)	Caudal máximo (m³/h)	Nivel presión sonora dB (A)	Peso aprox. (Kg)	According ErP *
CBD/EC-1919-4M-1/5 IE4	7/7	1400	1,65	0,18	1520	59	9	Excluded
CBD/EC-1919-6M-1/10 IE4	7/7	900	0,98	0,09	1374	53	9	Excluded
CBD/EC-2525-4M-1/2 IE4	9/9	1400	1,64	0,37	2400	66	10	2020
CBD/EC-2525-4M-3/4 IE4	9/9	1400	2,37	0,55	3200	70	11	2020
CBD/EC-2525-4M-1 IE4	9/9	1400	3,12	0,75	4200	71	12	2020
CBD/EC-2525-6M-1/3 IE4	9/9	900	1,07	0,25	2785	62	11	2020
CBD/EC-2828-4M-1 IE4	10/10	1400	4,12	0,75	3827	72	13	2020
CBD/EC-2828-4M-2 IE4	10/10	1410	11,04	1,50	5915	74	15	2020
CBD/EC-2828-6M-1/3 IE4	10/10	900	1,10	0,25	3046	62	13	2020
CBD/EC-3333-6M-1 IE4	12/12	900	7,83	1,10	5200	71	21	2020

\* Según borrador ErP 2020



## Erp. (Energy Related Products)

Información de la Directiva 2009/125/EC descargable desde la web de SODECA o programa de selección QuickFan

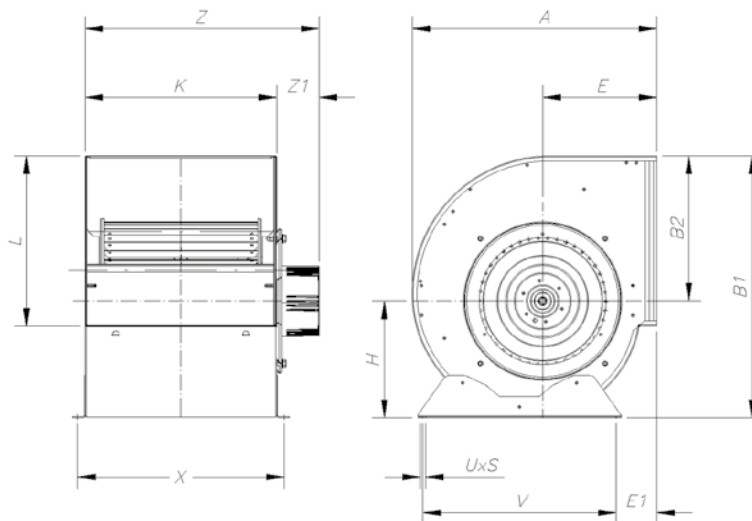
### Características acústicas

Los valores indicados, se determinan mediante medidas de nivel de presión y potencia sonora en dB(A) obtenidas en campo libre a una distancia equivalente a dos veces la envergadura del ventilador más el diámetro de la turbina, con un mínimo de 1,5 m.

Espectro de potencia sonora Lw(A) en dB(A) por banda de frecuencia en Hz

	63	125	250	500	1000	2000	4000	8000		63	125	250	500	1000	2000	4000	8000
1919-4M-1/5 IE4	29	44	55	63	65	64	63	55	2525-6M-1/3 IE4	32	47	58	66	68	67	66	58
1919-6M-1/10 IE4	23	38	49	57	59	58	57	49	2828-4M-1 IE4	42	57	68	76	78	77	76	68
2525-4M-1/2 IE4	36	51	62	70	72	71	70	62	2828-4M-2 IE4	44	59	70	78	80	79	78	70
2525-4M-3/4 IE4	40	55	66	74	76	75	74	66	2828-6M-1/3 IE4	32	47	58	66	68	67	66	58
2525-4M-1 IE4	41	56	67	75	77	76	75	67	3333-6M-1 IE4	41	56	67	75	77	76	75	67

### Dimensiones mm



	Equivalencia Pulgadas	A	B1	B2	E	E1	H	K	L	UxS	V	X	Z1	Z
CBD/EC-1919	7/7	315	333	189	152	64	144	230	208	9x16	225	258	35	265
CBD/EC-2525	9/9	380	400	218	183	78	182	300	263	9x16	275	328	85	385
CBD/EC-2828	10/10	422	450	246	202	73	204	326	292	9x16	315	352	55	381
CBD/EC-3333	12/12	493	526	290	230	82	236	387	345	9x16	390	415	85	472

### Accesorios



INT



EC CONTROL



MTP



SI-PRESIÓN



SI-TEMP IND



SI-MF



SI-CO2 IND



SI-HUMEDAD

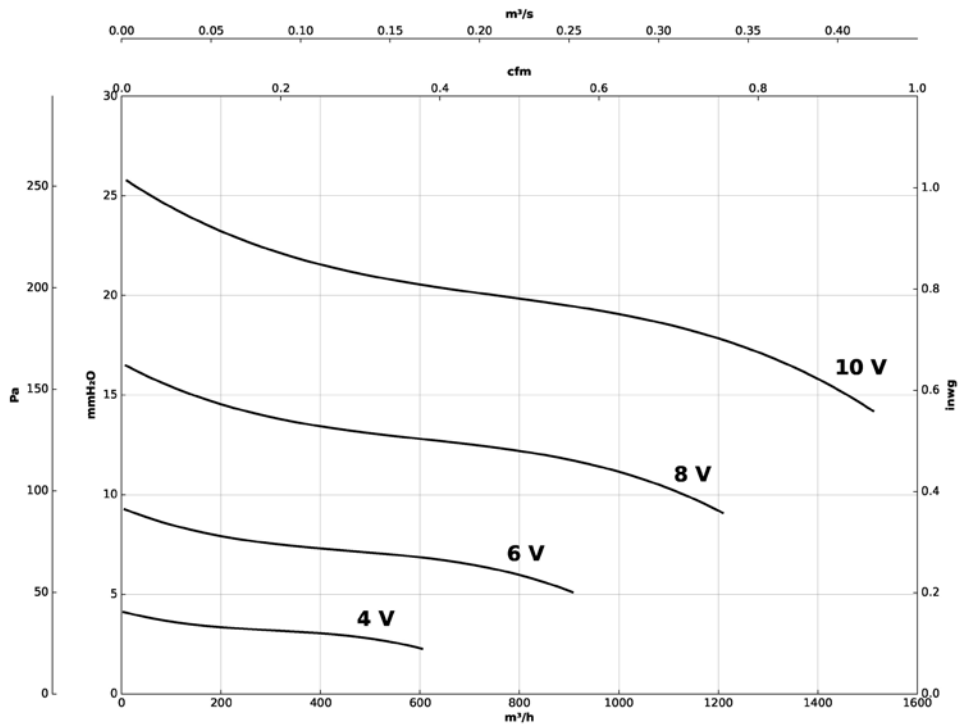


### Curvas características

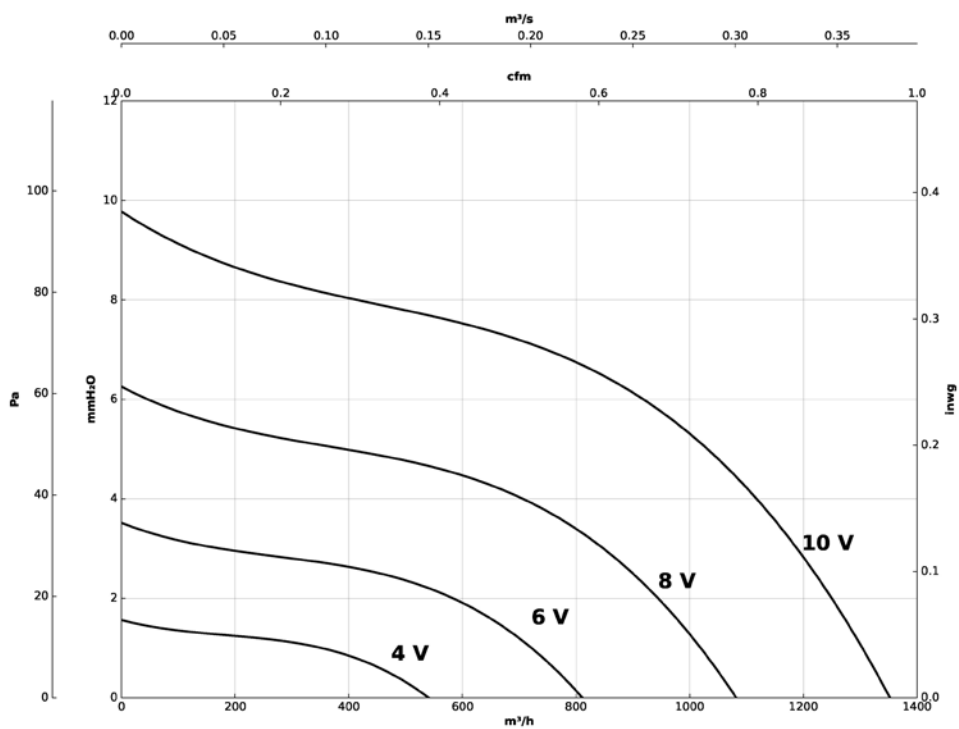
Q= Caudal en m<sup>3</sup>/h, m<sup>3</sup>/s y cfm

Pe= Presión estática en mmH<sub>2</sub>O, Pa e inwg

#### 1919-4M-1/5 IE4



#### 1919-6M-1/10 IE4

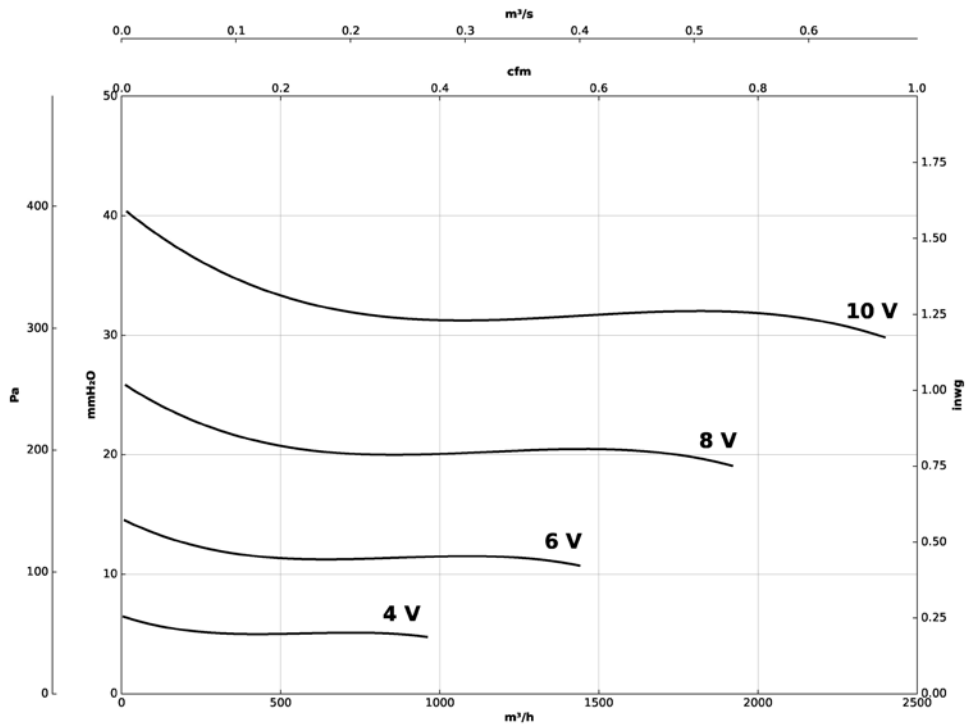


## Curvas características

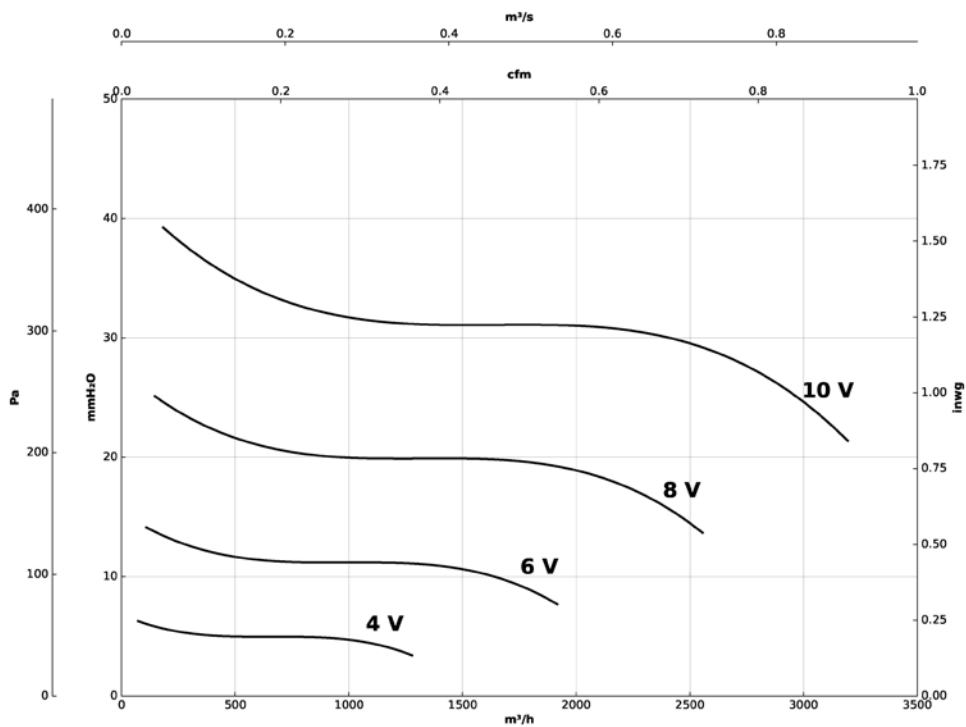
Q= Caudal en m<sup>3</sup>/h, m<sup>3</sup>/s y cfm

Pe= Presión estática en mmH<sub>2</sub>O, Pa e inwg

### 2525-4M-1/2 IE4



### 2525-4M-3/4 IE4

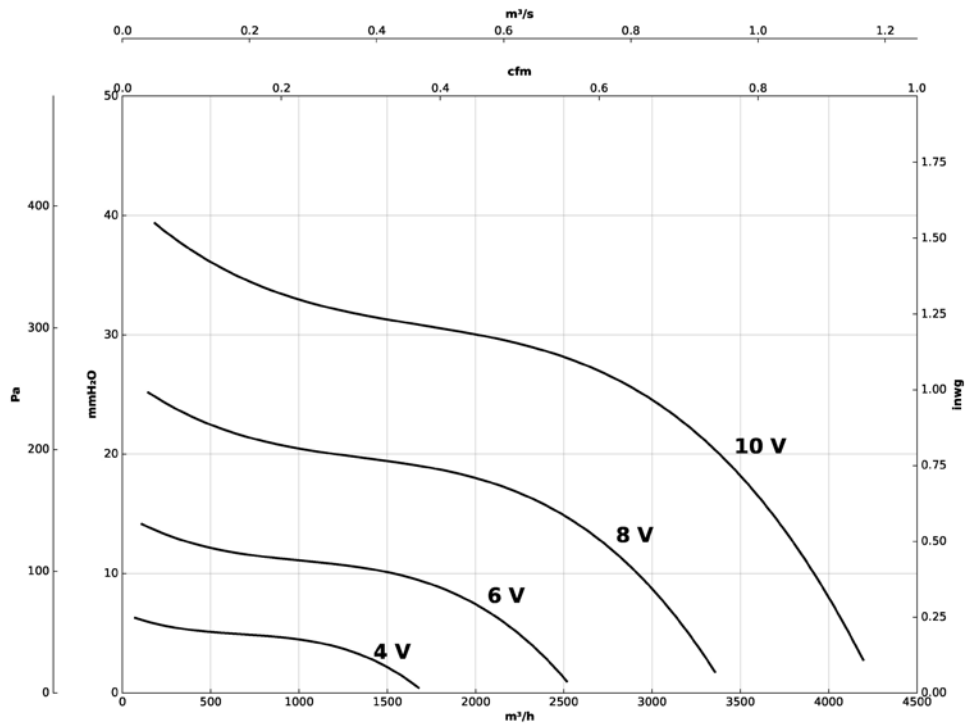


### Curvas características

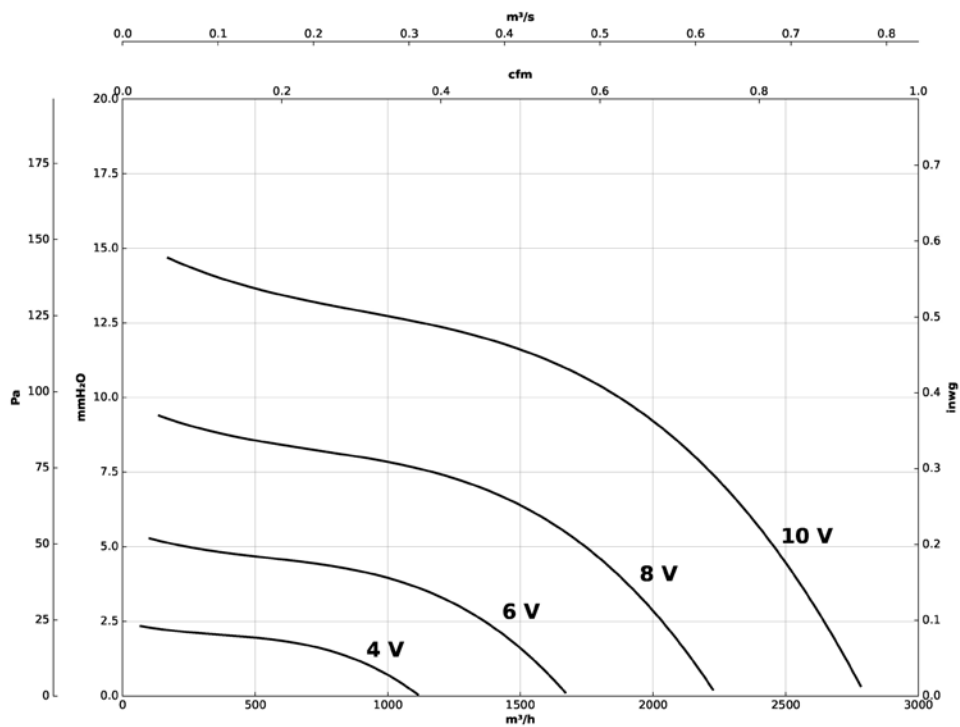
Q= Caudal en m<sup>3</sup>/h, m<sup>3</sup>/s y cfm

Pe= Presión estática en mmH<sub>2</sub>O, Pa e inwg

#### 2525-4M-1 IE4



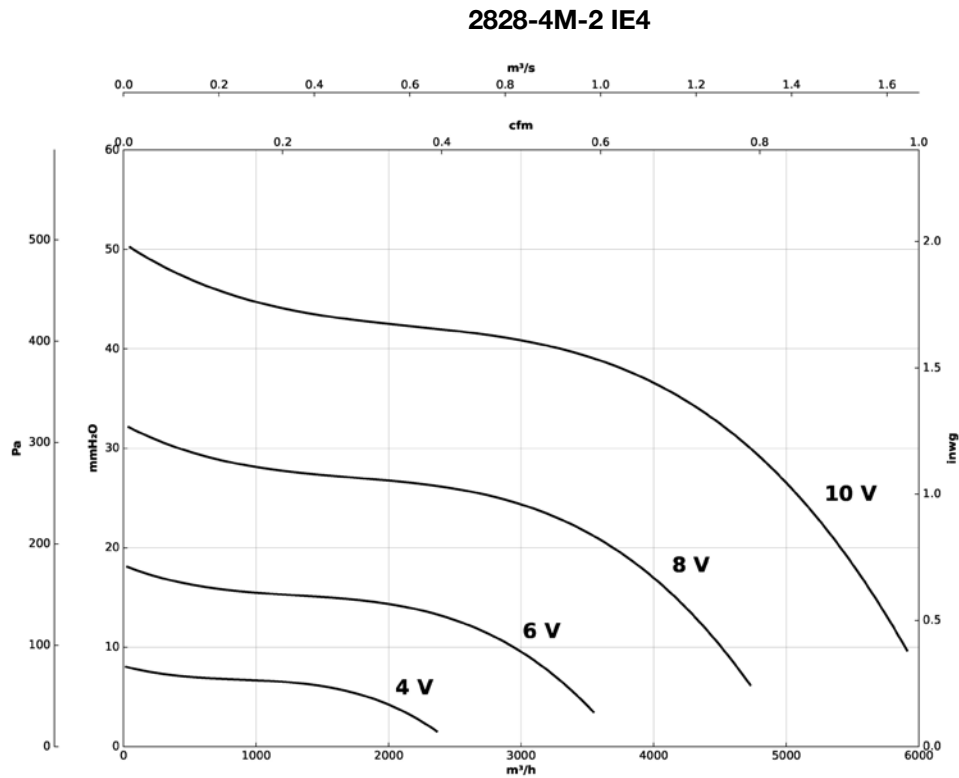
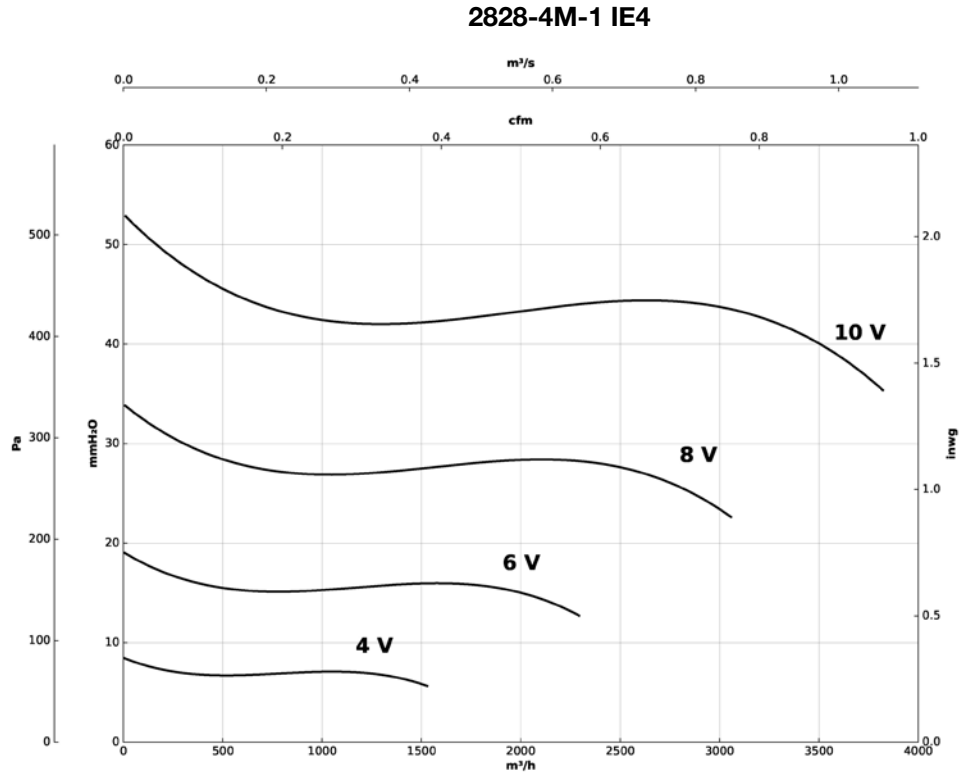
#### 2525-6M-1/3 IE4



## Curvas características

Q= Caudal en m<sup>3</sup>/h, m<sup>3</sup>/s y cfm

Pe= Presión estática en mmH<sub>2</sub>O, Pa e inwg

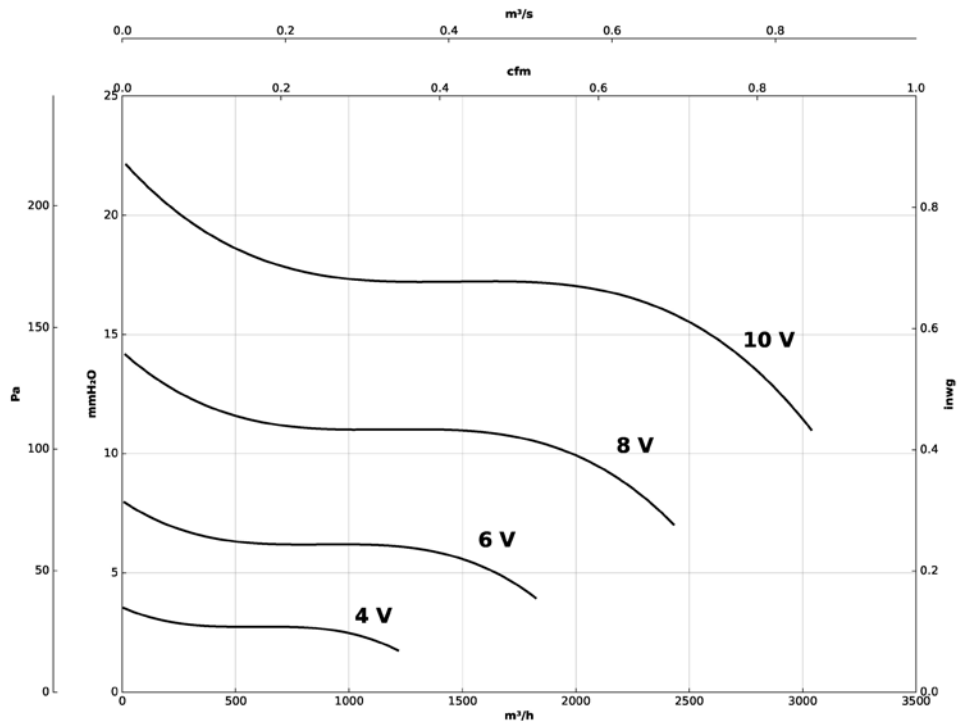


### Curvas características

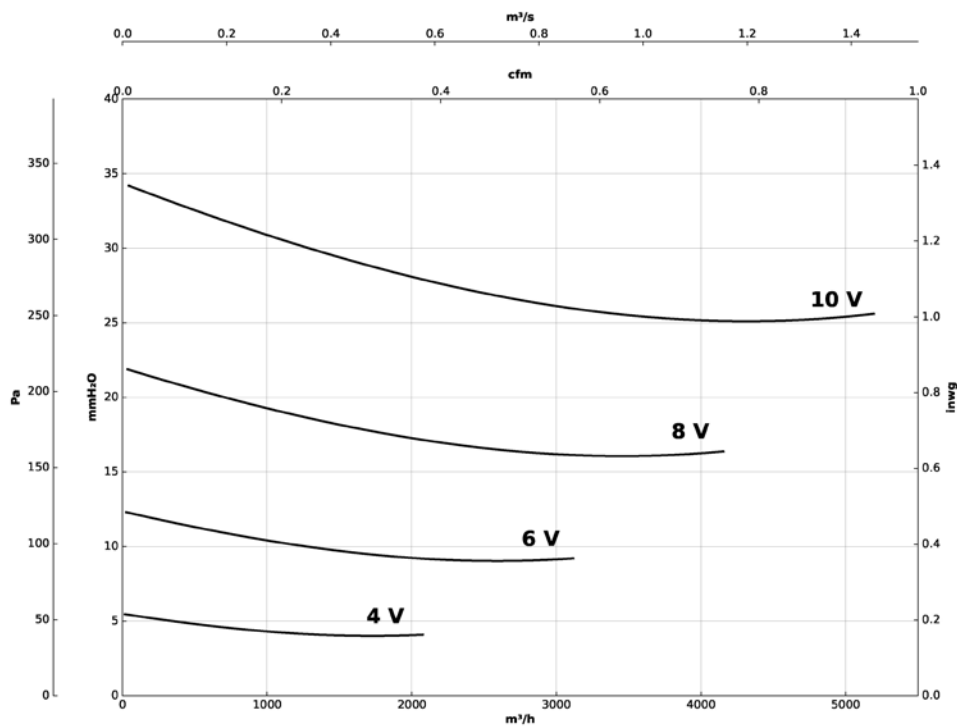
Q= Caudal en m<sup>3</sup>/h, m<sup>3</sup>/s y cfm

Pe= Presión estática en mmH<sub>2</sub>O, Pa e inwg

#### 2828-6M-1/3 IE4



#### 3333-6M-1 IE4



# CBD/B/EC



**Ventiladores centrífugos de doble aspiración, motor directo EC Technology IE4 con electrónica integrada y sin pies de apoyo**



**MOTOR EC TECHNOLOGY con electrónica integrada**



**EC CONTROL**  
Suministro como accesorio opcional

Ventiladores centrífugos de doble aspiración, motor directo EC Technology IE4 con electrónica integrada y turbina a acción, especialmente diseñados para obtener una alta eficiencia energética.

Ventilador:

- Envoltente en chapa de acero galvanizado.
- Turbina a acción en chapa de acero galvanizado.
- Se suministra con brida de impulsión y sin pies de apoyo.

Motor:

- Motores EC Technology de alta eficiencia con electrónica integrada, regulables mediante 0-10 V.
- Motores con eficiencia IE4, clase F y protección IP54.
- Monofásico 190-250 V 50/60 Hz.
- Temperatura de trabajo: -25 °C +60 °C.

EC CONTROL: Se suministra como accesorio opcional. Cuadro de control

para sistemas de ventilación con motores EC Technology que lleven la electrónica integrada en el propio motor. Con las siguientes características:

- CPC: Control de presión constante.
- CFC: Control de caudal constante.
- DAY/NIGHT: Ajuste de doble consigna de presión según momento del día.
- Sensor externo: Compatible con sensor de temperatura, humedad, calidad de aire o CO.
- Equipo preconfigurado en modo presión constante con set point de 100 Pa.

Acabado:

- Anticorrosivo en chapa de acero galvanizado.



Turbina de alta calidad y gran robustez, equilibrada dinámicamente según ISO 21940-11

## Código de pedido



CBD/B/EC: Ventiladores centrífugos de doble aspiración, motor directo EC Technology IE4 con electrónica integrada y sin pies de apoyo

Tamaño turbina en mm

mm	pulg
1919	7/7
2525	9/9
2828	10/10
3333	12/12

Número de polos motor  
4=1400 r/min 50 Hz  
6=900 r/min 50 Hz

M = Monofásico

Potencia motor (CV)

Motor IE4

## Características técnicas

Modelo	Equivalencia Pulgadas	Velocidad máx. (r/min)	Intensidad máxima admisible (A) 230V	Potencia eléctrica máx. (kW)	Caudal máximo (m³/h)	Nivel presión sonora dB (A)	Peso aprox. (Kg)	According ErP *
CBD/B/EC-1919-4M-1/5 IE4	7/7	1400	1,65	0,18	1520	59	9	Excluded
CBD/B/EC-1919-6M-1/10 IE4	7/7	900	0,98	0,09	1374	53	9	Excluded
CBD/B/EC-2525-4M-1/2 IE4	9/9	1400	1,64	0,37	2400	66	10	2020
CBD/B/EC-2525-4M-3/4 IE4	9/9	1400	2,37	0,55	3200	70	11	2020
CBD/B/EC-2525-4M-1 IE4	9/9	1400	3,12	0,75	4200	71	12	2020
CBD/B/EC-2525-6M-1/3 IE4	9/9	900	1,07	0,25	2785	62	11	2020
CBD/B/EC-2828-4M-1 IE4	10/10	1400	4,12	0,75	3827	72	13	2020
CBD/B/EC-2828-4M-2 IE4	10/10	1410	11,04	1,50	5915	74	15	2020
CBD/B/EC-2828-6M-1/3 IE4	10/10	900	1,10	0,25	3046	62	13	2020
CBD/B/EC-3333-6M-1 IE4	12/12	900	7,83	1,10	5200	71	21	2020

\* Según borrador ErP 2020



## Erp. (Energy Related Products)

Información de la Directiva 2009/125/EC descargable desde la web de SODECA o programa de selección QuickFan

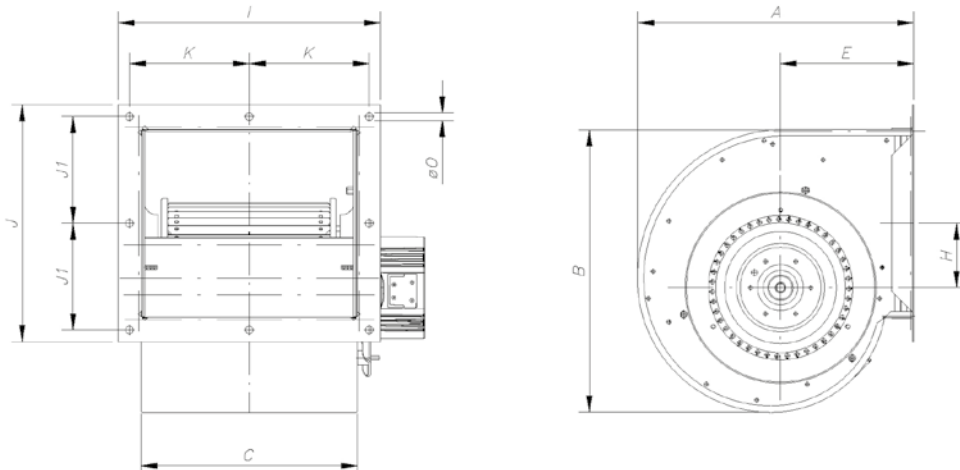
### Características acústicas

Los valores indicados, se determinan mediante medidas de nivel de presión y potencia sonora en dB(A) obtenidas en campo libre a una distancia equivalente a dos veces la envergadura del ventilador más el diámetro de la turbina, con un mínimo de 1,5 m.

Espectro de potencia sonora Lw(A) en dB(A) por banda de frecuencia en Hz

	63	125	250	500	1000	2000	4000	8000		63	125	250	500	1000	2000	4000	8000
1919-4M-1/5 IE4	29	44	55	63	65	64	63	55	2525-6M-1/3 IE4	32	47	58	66	68	67	66	58
1919-6M-1/10 IE4	23	38	49	57	59	58	57	49	2828-4M-1 IE4	42	57	68	76	78	77	76	68
2525-4M-1/2 IE4	36	51	62	70	72	71	70	62	2828-4M-2 IE4	44	59	70	78	80	79	78	70
2525-4M-3/4 IE4	40	55	66	74	76	75	74	66	2828-6M-1/3 IE4	32	47	58	66	68	67	66	58
2525-4M-1 IE4	41	56	67	75	77	76	75	67	3333-6M-1 IE4	41	56	67	75	77	76	75	67

### Dimensiones mm



	Equivalencia Pulgadas	A	B	C	E	H	I	J	J1	K	øO
CBD/B/EC-1919	7/7	315	322	230	152	86,5	295	273	120,5	131,5	10
CBD/B/EC-2525	9/9	385	393	300	183	89	365	328	148	166,5	10
CBD/B/EC-2828	10/10	426	442	326	202	102	391	357	162,5	179,5	10
CBD/B/EC-3333	12/12	497	527	387	230	121	452	410	189	210	10

### Curvas características

Ver curvas características serie: CBD/EC

### Accesorios



INT



EC CONTROL



MTP



SI-PRESIÓN



SI-TEMP IND



SI-MF



SI-CO2 IND



SI-HUMEDAD



PSB

# CJBD/EC



Unidades de ventilación aisladas acústicamente y motor EC Technology IE4 con electrónica integrada



MOTOR EC TECHNOLOGY con electrónica integrada

Unidades de ventilación con turbina a acción y motor directo EC Technology IE4 con electrónica integrada, especialmente diseñados para obtener una alta eficiencia energética.

Ventilador:

- Envoltente en chapa de acero galvanizado.
- Turbina a acción en chapa de acero galvanizado.

Motor:

- Motores EC Technology de alta eficiencia con electrónica integrada, regulables mediante 0-10 V.

- Motores con eficiencia IE4, clase F y protección IP54.
- Monofásico 190-250 V 50/60 Hz.
- Temperatura de trabajo: -25 °C +60 °C.

Acabado:

- Anticorrosivo en chapa de acero galvanizado.



Incluye pie soporte que facilita el montaje.

## Código de pedido

<b>CJBD/EC</b>	—	<b>2525</b>	—	<b>4M</b>	—	<b>3/4</b>	—	<b>IE4</b>
↓		↓		↓	↘	↓		↓
CJBD/EC: Unidades de ventilación aisladas acústicamente y motor EC Technology IE4 con electrónica integrada		Tamaño turbina en mm		Número de polos motor	M = Monofásico	Potencia motor (CV)		Motor IE4
		mm    pulg		4=1400 r/min 50 Hz 6=900 r/min 50 Hz				
		1919    7/7						
		2525    9/9						
		2828    10/10						
		3333    12/12						

## Características técnicas

Modelo	Equivalencia Pulgadas	Velocidad máx. (r/min)	Intensidad máxima admisible (A) 230V	Potencia eléctrica máx. (kW)	Caudal máximo (m³/h)	Nivel presión sonora dB (A)	Peso aprox. (Kg)	According ErP
CJBD/EC-1919-4M-1/5 IE4	7/7	1400	1,65	0,18	1520	60	21	2018
CJBD/EC-1919-6M-1/10 IE4	7/7	900	0,98	0,09	1374	55	21	2018
CJBD/EC-2525-4M-1/2 IE4	9/9	1400	1,64	0,37	2400	68	24	2018
CJBD/EC-2525-4M-3/4 IE4	9/9	1400	2,37	0,55	3200	72	25	2018
CJBD/EC-2525-4M-1 IE4	9/9	1400	3,12	0,75	4200	73	26	2018
CJBD/EC-2525-6M-1/3 IE4	9/9	900	1,07	0,25	2785	63	25	2018
CJBD/EC-2828-4M-1 IE4	10/10	1400	4,12	0,75	3827	74	30	2018
CJBD/EC-2828-4M-2 IE4	10/10	1400	11,04	1,50	5915	76	32	2018
CJBD/EC-2828-6M-1/3 IE4	10/10	900	1,10	0,25	3046	63	31	2018
CJBD/EC-3333-6M-1 IE4	12/12	900	7,83	1,10	5200	72	45	2018



## Erp. (Energy Related Products)

Información de la Directiva 2009/125/EC descargable desde la web de SODECA o programa de selección QuickFan



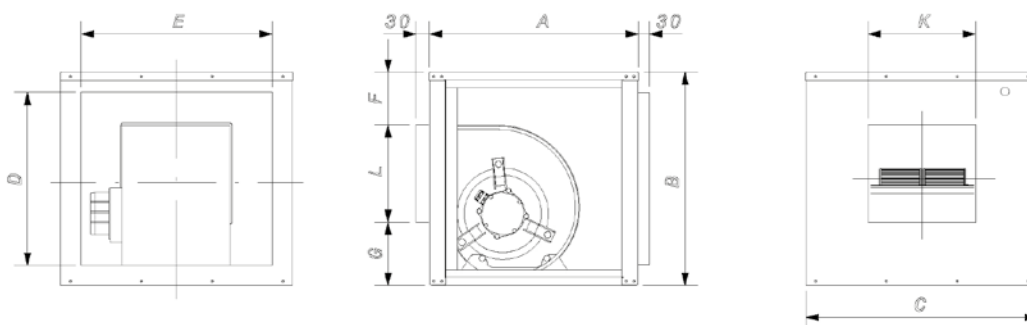
## Características acústicas

Los valores indicados, se determinan mediante medidas de nivel de presión y potencia sonora en dB(A) obtenidas en campo libre a una distancia equivalente a dos veces la envergadura del ventilador más el diámetro de la turbina, con un mínimo de 1,5 m.

Espectro de potencia sonora Lw(A) en dB(A) por banda de frecuencia en Hz

	63	125	250	500	1000	2000	4000	8000
1919-4M-1/5 IE4	45	56	60	64	66	65	64	55
1919-6M-1/10 IE4	40	51	55	59	61	60	59	50
2525-4M-1/2 IE4	53	64	68	72	74	73	72	63
2525-4M-3/4 IE4	57	68	72	76	78	77	76	67
2525-4M-1 IE4	58	69	73	77	79	78	77	68
2525-6M-1/3 IE4	48	59	63	67	69	68	67	58
2828-4M-1 IE4	59	70	74	78	80	79	78	69
2828-4M-2 IE4	61	72	76	80	82	81	80	71
2828-6M-1/3 IE4	48	59	63	67	69	68	67	58
3333-6M-1 IE4	57	68	72	76	78	77	76	67

## Dimensiones mm



	Equivalencia Pulgadas	A	B	C	D	E	F	G	K	L
CJBD/EC-1919	7/7	450	460	500	370	410	115	135	232	210
CJBD/EC-2525	9/9	500	522	550	426	454	107	147	303	268
CJBD/EC-2828	10/10	550	575	600	479	504	104	177	330	294
CJBD/EC-3333	12/12	650	650	700	554	604	105	198	392	347

## Curvas características

Ver curvas características serie: CBD/EC

## Accesorios



INT



EC CONTROL



MTP



TEJ



VIS



SI-PRESIÓN



SI-TEMP IND



SI-MF



SI-CO2 IND



SI-HUMEDAD

# CJBD/EC/AL



Unidades de ventilación con perifería de aluminio y motor EC Technology IE4 con electrónica integrada



Unidades de ventilación con turbina a acción y motor directo EC Technology IE4 con electrónica integrada, especialmente diseñados para obtener una alta eficiencia energética.

Ventilador:

- Envoltorio en chapa de acero galvanizado.
- Turbina a acción en chapa de acero galvanizado.

Motor:

- Motores EC Technology de alta eficiencia con electrónica integrada, regulables mediante 0-10 V.
- Motores con eficiencia IE4, clase F y protección IP54.
- Monofásico 190-250 V 50/60 Hz.
- Temperatura de trabajo: -25 °C +60 °C.

Acabado:

- Anticorrosivo en chapa de acero prelacada y aluminio.



MOTOR EC TECHNOLOGY con electrónica integrada

## Código de pedido

<b>CJBD/EC/AL</b>	—	<b>2525</b>	—	<b>4M</b>	—	<b>3/4</b>	—	<b>IE4</b>
↓		↓		↓	↓	↓		↓
CJBD/EC/AL: Unidades de ventilación con perifería de aluminio y motor EC Technology IE4 con electrónica integrada		Tamaño turbina en mm		Número de polos motor	M = Monofásico	Potencia motor (CV)		Motor IE4
		mm    pulg		4=1400 r/min 50 Hz 6=900 r/min 50 Hz				
		1919    7/7						
		2525    9/9						
		2828    10/10						
		3333    12/12						

## Características técnicas

Modelo	Equivalencia Pulgadas	Velocidad máx. (r/min)	Intensidad máxima admisible (A) 230V	Potencia eléctrica máx. (kW)	Caudal máximo (m³/h)	Nivel presión sonora dB (A)	Peso aprox. (Kg)	According ErP
CJBD/EC/AL-1919-4M-1/5 IE4	7/7	1400	1,65	0,18	1520	60	26	2018
CJBD/EC/AL-1919-6M-1/10 IE4	7/7	900	0,98	0,09	1374	55	26	2018
CJBD/EC/AL-2525-4M-1/2 IE4	9/9	1400	1,64	0,37	2400	68	29	2018
CJBD/EC/AL-2525-4M-3/4 IE4	9/9	1400	2,37	0,55	3200	72	30	2018
CJBD/EC/AL-2525-4M-1 IE4	9/9	1400	3,12	0,75	4200	73	31	2018
CJBD/EC/AL-2525-6M-1/3 IE4	9/9	900	1,07	0,25	2785	63	30	2018
CJBD/EC/AL-2828-4M-1 IE4	10/10	1400	4,12	0,75	3827	74	35	2018
CJBD/EC/AL-2828-4M-2 IE4	10/10	1400	11,04	1,50	5915	76	37	2018
CJBD/EC/AL-2828-6M-1/3 IE4	10/10	900	1,10	0,25	3046	63	36	2018
CJBD/EC/AL-3333-6M-1 IE4	12/12	900	7,83	1,10	5200	72	50	2018



## Erp. (Energy Related Products)

Información de la Directiva 2009/125/EC descargable desde la web de SODECA o programa de selección QuickFan

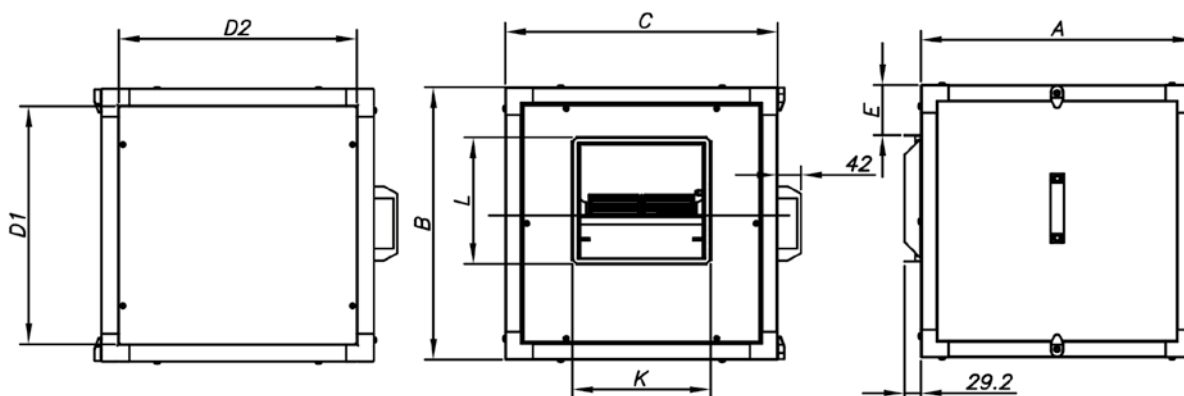
## Características acústicas

Los valores indicados, se determinan mediante medidas de nivel de presión y potencia sonora en dB(A) obtenidas en campo libre a una distancia equivalente a dos veces la envergadura del ventilador más el diámetro de la turbina, con un mínimo de 1,5 m.

Espectro de potencia sonora Lw(A) en dB(A) por banda de frecuencia en Hz

	63	125	250	500	1000	2000	4000	8000
1919-4M-1/5 IE4	45	56	60	64	66	65	64	55
1919-6M-1/10 IE4	40	51	55	59	61	60	59	50
2525-4M-1/2 IE4	53	64	68	72	74	73	72	63
2525-4M-3/4 IE4	57	68	72	76	78	77	76	67
2525-4M-1 IE4	58	69	73	77	79	78	77	68
2525-6M-1/3 IE4	48	59	63	67	69	68	67	58
2828-4M-1 IE4	59	70	74	78	80	79	78	69
2828-4M-2 IE4	61	72	76	80	82	81	80	71
2828-6M-1/3 IE4	48	59	63	67	69	68	67	58
3333-6M-1 IE4	57	68	72	76	78	77	76	67

## Dimensiones mm



	Equivalencia Pulgadas	A	B	C	D1	D2	E	L	K
CJBD/EC/AL-1919	7/7	490	490	490	428	428	91	226	247
CJBD/EC/AL-2525	9/9	550	550	550	488	488	86	279	317
CJBD/EC/AL-2828	10/10	605	605	605	543	543	88	306	343
CJBD/EC/AL-3333	12/12	680	680	680	618	618	84	360	404

## Curvas características

Ver curvas características serie: CBD/EC

## Accesorios



INT

EC CONTROL

MTP

TEJ

VIS

SI-PRESIÓN

SI-TEMP IND

SI-MF

SI-CO2 IND

SI-HUMEDAD

# CJBD/EC/ALS



Unidades de ventilación con perfilera de aluminio, doble pared de aislamiento y motor EC Technology IE4 con electrónica integrada



Unidades de ventilación con turbina a acción y motor directo EC Technology IE4 con electrónica integrada, especialmente diseñados para obtener una alta eficiencia energética.

Ventilador:

- Envoltente en chapa de acero galvanizado.
- Turbina a acción en chapa de acero galvanizado.

Motor:

- Motores EC Technology de alta eficiencia con electrónica integrada, regulables mediante 0-10 V.
- Motores con eficiencia IE4, clase F y protección IP54.
- Monofásico 190-250 V 50/60 Hz.
- Temperatura de trabajo: -25 °C +60 °C.

Acabado:

- Anticorrosivo en chapa de acero prelacada y aluminio.



MOTOR EC TECHNOLOGY con electrónica integrada

## Código de pedido

<b>CJBD/EC/ALS</b>	—	<b>2525</b>	—	<b>4M</b>	—	<b>3/4</b>	—	<b>IE4</b>
↓		↓		↓	↘	↓		↓
CJBD/EC/ALS: Unidades de ventilación con perfilera de aluminio, doble pared de aislamiento y motor EC Technology IE4 con electrónica integrada		Tamaño turbina en mm mm    pulg 1919   7/7 2525   9/9 2828   10/10 3333   12/12		Número de polos motor 4=1400 r/min 50 Hz 6=900 r/min 50 Hz	M = Monofásico	Potencia motor (CV)		Motor IE4

## Características técnicas

Modelo	Equivalencia Pulgadas	Velocidad máx. (r/min)	Intensidad máxima admisible (A) 230V	Potencia eléctrica máx. (kW)	Caudal máximo (m³/h)	Nivel presión sonora dB (A)	Peso aprox. (Kg)	According ErP
CJBD/EC/ALS-1919-4M-1/5 IE4	7/7	1400	1,65	0,18	1520	57	26	2018
CJBD/EC/ALS-1919-6M-1/10 IE4	7/7	900	0,98	0,09	1374	52	26	2018
CJBD/EC/ALS-2525-4M-1/2 IE4	9/9	1400	1,64	0,37	2400	65	29	2018
CJBD/EC/ALS-2525-4M-3/4 IE4	9/9	1400	2,37	0,55	3200	69	30	2018
CJBD/EC/ALS-2525-4M-1 IE4	9/9	1400	3,12	0,75	4200	70	31	2018
CJBD/EC/ALS-2525-6M-1/3 IE4	9/9	900	1,07	0,25	2785	60	30	2018
CJBD/EC/ALS-2828-4M-1 IE4	10/10	1400	4,12	0,75	3827	71	35	2018
CJBD/EC/ALS-2828-4M-2 IE4	10/10	1400	11,04	1,50	5915	73	37	2018
CJBD/EC/ALS-2828-6M-1/3 IE4	10/10	900	1,10	0,25	3046	60	36	2018
CJBD/EC/ALS-3333-6M-1 IE4	12/12	900	7,83	1,10	5200	69	50	2018



## Erp. (Energy Related Products)

Información de la Directiva 2009/125/EC descargable desde la web de SODECA o programa de selección QuickFan

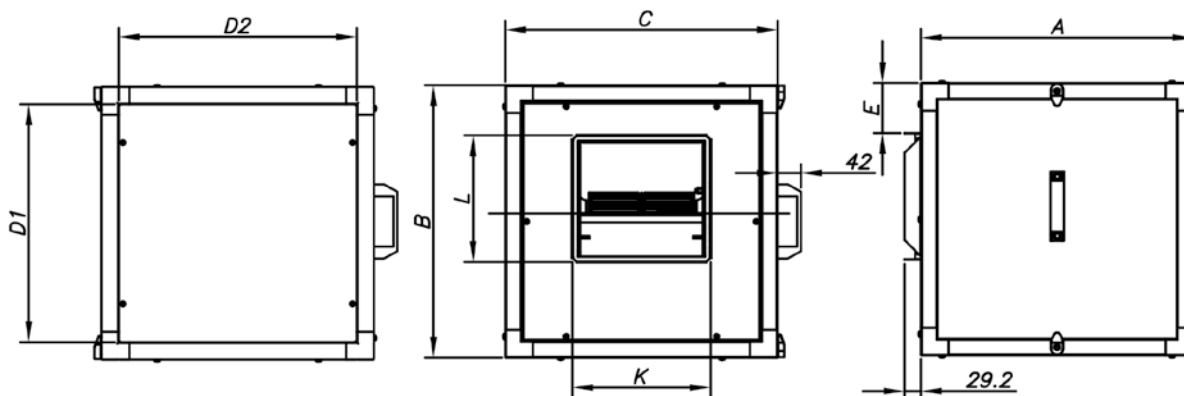
## Características acústicas

Los valores indicados, se determinan mediante medidas de nivel de presión y potencia sonora en dB(A) obtenidas en campo libre a una distancia equivalente a dos veces la envergadura del ventilador más el diámetro de la turbina, con un mínimo de 1,5 m.

Espectro de potencia sonora Lw(A) en dB(A) por banda de frecuencia en Hz

	63	125	250	500	1000	2000	4000	8000
1919-4M-1/5 IE4	42	53	57	61	63	62	61	52
1919-6M-1/10 IE4	37	48	52	56	58	57	56	47
2525-4M-1/2 IE4	50	61	65	69	71	70	69	60
2525-4M-3/4 IE4	54	65	69	73	75	74	73	64
2525-4M-1 IE4	55	66	70	74	76	75	74	65
2525-6M-1/3 IE4	45	56	60	64	66	65	64	55
2828-4M-1 IE4	56	67	71	75	77	76	75	66
2828-4M-2 IE4	58	69	73	77	79	78	77	68
2828-6M-1/3 IE4	45	56	60	64	66	65	64	55
3333-6M-1 IE4	54	65	69	73	75	74	73	64

## Dimensiones mm



	Equivalencia Pulgadas	A	B	C	D1	D2	E	L	K
CJBD/EC/ALS-1919	7/7	490	490	490	428	428	91	226	247
CJBD/EC/ALS-2525	9/9	550	550	550	488	488	86	279	317
CJBD/EC/ALS-2828	10/10	605	605	605	543	543	88	306	343
CJBD/EC/ALS-3333	12/12	680	680	680	618	618	84	360	404

## Curvas características

Ver curvas características serie: CBD/EC

## Accesorios



# CJBD/EC/C



Unidades de ventilación con entrada y salida circular y motor EC Technology IE4 con electrónica integrada



Unidades de ventilación con turbina a acción y motor directo EC Technology IE4 con electrónica integrada, especialmente diseñados para obtener una alta eficiencia energética.

Ventilador:

- Envoltorio en chapa de acero galvanizado.
- Turbina a acción en chapa de acero galvanizado.

Motor:

- Motores EC Technology de alta eficiencia con electrónica integrada, regulables mediante 0-10 V.

- Motores con eficiencia IE4, clase F y protección IP54.
- Monofásico 190-250 V 50/60 Hz.
- Temperatura de trabajo: -25 °C +60 °C.

Acabado:

- Anticorrosivo en chapa de acero galvanizado.



Incluye pie soporte que facilita el montaje.



MOTOR EC TECHNOLOGY con electrónica integrada

## Código de pedido

<b>CJBD/EC/C</b>	—	<b>2525</b>	—	<b>4M</b>	—	<b>3/4</b>	—	<b>IE4</b>
↓		↓		↓	↓	↓		↓
CJBD/EC/C: Unidades de ventilación con entrada y salida circular y motor EC Technology IE4 con electrónica integrada		Tamaño turbina en mm		Número de polos motor	M = Monofásico	Potencia motor (CV)		Motor IE4
		mm    pulg		4=1400 r/min 50 Hz 6=900 r/min 50 Hz				
		1919    7/7						
		2525    9/9						
		2828    10/10						
		3333    12/12						

## Características técnicas

Modelo	Equivalencia Pulgadas	Velocidad máx. (r/min)	Intensidad máxima admisible (A) 230V	Potencia eléctrica máx. (kW)	Caudal máximo (m³/h)	Nivel presión sonora dB (A)	Peso aprox. (Kg)	According ErP
CJBD/EC/C-1919-4M-1/5 IE4	7/7	1400	1,65	0,18	1520	60	21	2018
CJBD/EC/C-1919-6M-1/10 IE4	7/7	900	0,98	0,09	1374	55	21	2018
CJBD/EC/C-2525-4M-1/2 IE4	9/9	1400	1,64	0,37	2400	68	24	2018
CJBD/EC/C-2525-4M-3/4 IE4	9/9	1400	2,37	0,55	3200	72	25	2018
CJBD/EC/C-2525-4M-1 IE4	9/9	1400	3,12	0,75	4200	73	26	2018
CJBD/EC/C-2525-6M-1/3 IE4	9/9	900	1,07	0,25	2785	63	25	2018
CJBD/EC/C-2828-4M-1 IE4	10/10	1400	4,12	0,75	3827	74	30	2018
CJBD/EC/C-2828-4M-2 IE4	10/10	1400	11,04	1,50	5915	76	32	2018
CJBD/EC/C-2828-6M-1/3 IE4	10/10	900	1,10	0,25	3046	63	31	2018
CJBD/EC/C-3333-6M-1 IE4	12/12	900	7,83	1,10	5200	72	45	2018



## Erp. (Energy Related Products)

Información de la Directiva 2009/125/EC descargable desde la web de SODECA o programa de selección QuickFan

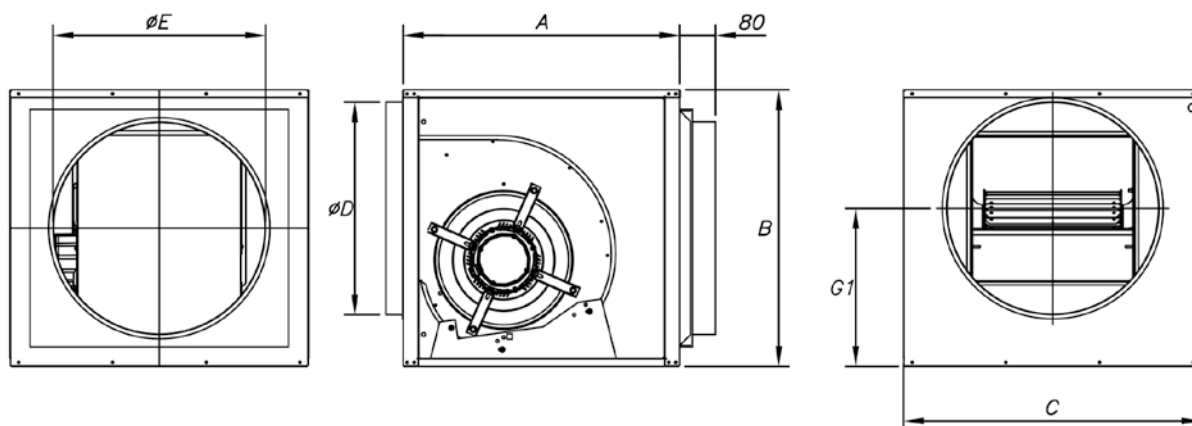
## Características acústicas

Los valores indicados, se determinan mediante medidas de nivel de presión y potencia sonora en dB(A) obtenidas en campo libre a una distancia equivalente a dos veces la envergadura del ventilador más el diámetro de la turbina, con un mínimo de 1,5 m.

Espectro de potencia sonora Lw(A) en dB(A) por banda de frecuencia en Hz

	63	125	250	500	1000	2000	4000	8000
1919-4M-1/5 IE4	45	56	60	64	66	65	64	55
1919-6M-1/10 IE4	40	51	55	59	61	60	59	50
2525-4M-1/2 IE4	53	64	68	72	74	73	72	63
2525-4M-3/4 IE4	57	68	72	76	78	77	76	67
2525-4M-1 IE4	58	69	73	77	79	78	77	68
2525-6M-1/3 IE4	48	59	63	67	69	68	67	58
2828-4M-1 IE4	59	70	74	78	80	79	78	69
2828-4M-2 IE4	61	72	76	80	82	81	80	71
2828-6M-1/3 IE4	48	59	63	67	69	68	67	58
3333-6M-1 IE4	57	68	72	76	78	77	76	67

## Dimensiones mm

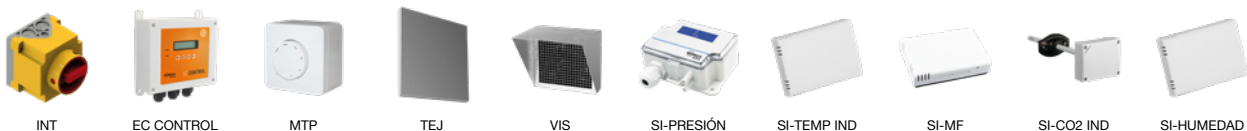


	Equivalencia Pulgadas	A	B	C	øD	øE	G1
CJBD/EC/C-1919	7/7	450	460	500	250	250	245
CJBD/EC/C-2525	9/9	500	522	550	355	355	283,5
CJBD/EC/C-2828	10/10	550	575	600	400	400	324,5
CJBD/EC/C-3333	12/12	650	650	700	500	500	372,5

## Curvas características

Ver curvas características serie: CBD/EC

## Accesorios



INT

EC CONTROL

MTP

TEJ

VIS

SI-PRESIÓN

SI-TEMP IND

SI-MF

SI-CO2 IND

SI-HUMEDAD

# CJBD/EC/CPC



**Unidades de ventilación aisladas acústicamente, motor EC Technology IE4 con electrónica integrada y control de presión constante**



**MOTOR EC TECHNOLOGY con electrónica integrada**

Unidades de ventilación con turbina a acción, motor EC Technology IE4 con electrónica integrada y control de presión constante, especialmente diseñados para obtener una alta eficiencia energética.

#### Ventilador:

- Envoltente en chapa de acero galvanizado.
- Turbina a acción en chapa de acero galvanizado.

#### Motor:

- Motores EC Technology de alta eficiencia con electrónica integrada, regulables mediante 0-10 V.
- Motores con eficiencia IE4, clase F y protección IP54.
- Monofásico 190-250 V 50/60 Hz.
- Temperatura de trabajo: -25 °C +60 °C.

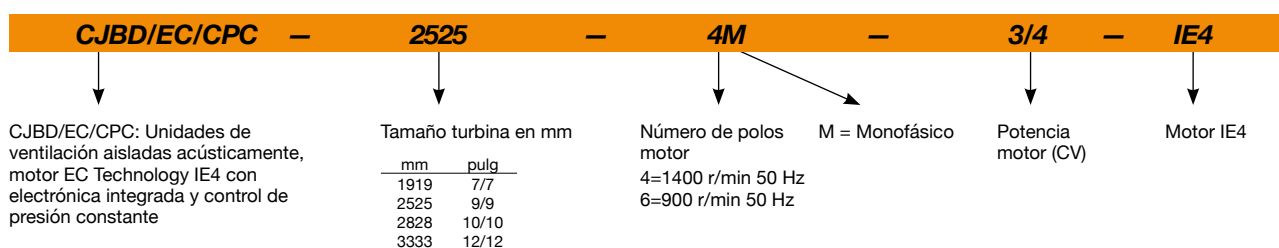
EC CONTROL: Se suministra como accesorio opcional. Cuadro de control para sistemas de ventilación con motores EC Technology que lleven la electrónica integrada en el propio motor. Con las siguientes características:

- CPC: Control de presión constante.
- CFC: Control de caudal constante.
- DAY/NIGHT: Ajuste de doble consigna de presión según momento del día.
- Sensor externo: Compatible con sensor de temperatura, humedad, calidad de aire o CO.
- Equipo preconfigurado en modo presión constante con set point de 100 Pa.

#### Acabado:

- Anticorrosivo en chapa de acero galvanizado.

## Código de pedido



## Características técnicas

Modelo	Equivalencia Pulgadas	Velocidad máx. (r/min)	Intensidad máxima admisible (A) 230V	Potencia eléctrica máx. (kW)	Caudal máximo (m³/h)	Nivel presión sonora dB (A)	Peso aprox. (Kg)	According ErP
CJBD/EC/CPC-1919-4M-1/5 IE4	7/7	1400	1,65	0,18	1520	60	21	2018
CJBD/EC/CPC-1919-6M-1/10 IE4	7/7	900	0,98	0,09	1374	55	21	2018
CJBD/EC/CPC-2525-4M-1/2 IE4	9/9	1400	1,64	0,37	2400	68	24	2018
CJBD/EC/CPC-2525-4M-3/4 IE4	9/9	1400	2,37	0,55	3200	72	25	2018
CJBD/EC/CPC-2525-4M-1 IE4	9/9	1400	3,12	0,75	4200	73	26	2018
CJBD/EC/CPC-2525-6M-1/3 IE4	9/9	900	1,07	0,25	2785	63	25	2018
CJBD/EC/CPC-2828-4M-1 IE4	10/10	1400	4,12	0,75	3827	74	30	2018
CJBD/EC/CPC-2828-4M-2 IE4	10/10	1400	11,04	1,50	5915	76	32	2018
CJBD/EC/CPC-2828-6M-1/3 IE4	10/10	900	1,10	0,25	3046	63	31	2018
CJBD/EC/CPC-3333-6M-1 IE4	12/12	900	7,83	1,10	5200	72	45	2018



**Erp. (Energy Related Products)**

Información de la Directiva 2009/125/EC descargable desde la web de SODECA o programa de selección QuickFan.



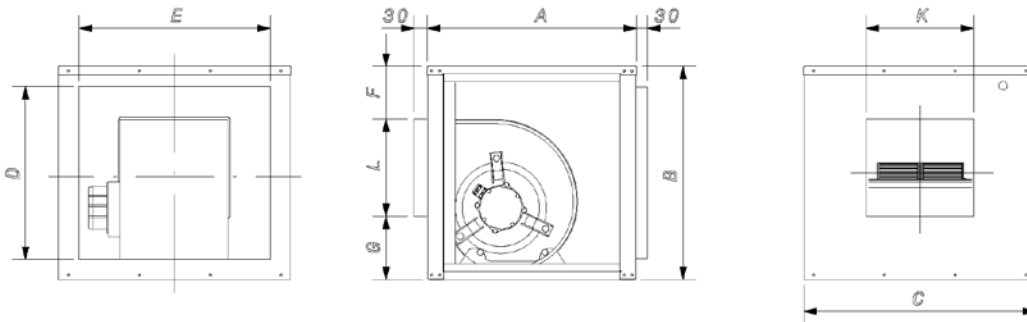
## Características acústicas

Los valores indicados, se determinan mediante medidas de nivel de presión y potencia sonora en dB(A) obtenidas en campo libre a una distancia equivalente a dos veces la envergadura del ventilador más el diámetro de la turbina, con un mínimo de 1,5 m.

Espectro de potencia sonora Lw(A) en dB(A) por banda de frecuencia en Hz

	63	125	250	500	1000	2000	4000	8000
1919-4M-1/5 IE4	45	56	60	64	66	65	64	55
1919-6M-1/10 IE4	40	51	55	59	61	60	59	50
2525-4M-1/2 IE4	53	64	68	72	74	73	72	63
2525-4M-3/4 IE4	57	68	72	76	78	77	76	67
2525-4M-1 IE4	58	69	73	77	79	78	77	68
2525-6M-1/3 IE4	48	59	63	67	69	68	67	58
2828-4M-1 IE4	59	70	74	78	80	79	78	69
2828-4M-2 IE4	61	72	76	80	82	81	80	71
2828-6M-1/3 IE4	48	59	63	67	69	68	67	58
3333-6M-1 IE4	57	68	72	76	78	77	76	67

## Dimensiones mm

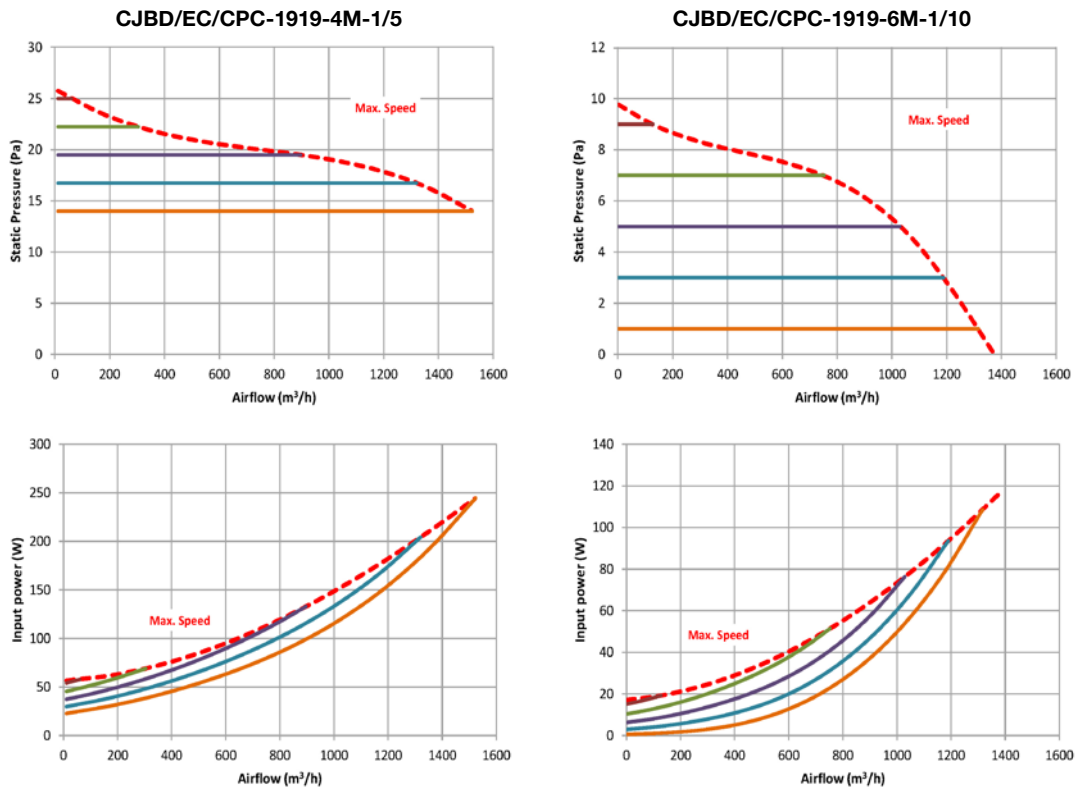


Equivalencia Pulgadas	A	B	C	D	E	F	G	K	L	
CJBD/EC/CPC-1919	7/7	450	460	500	370	410	115	135	232	210
CJBD/EC/CPC-2525	9/9	500	522	550	426	454	107	147	303	268
CJBD/EC/CPC-2828	10/10	550	575	600	479	504	104	177	330	294
CJBD/EC/CPC-3333	12/12	650	650	700	554	604	105	198	392	347

## Curvas características

Q= Caudal en m³/h, m³/s y cfm

Pe= Presión estática en mmH₂O, Pa e inwg

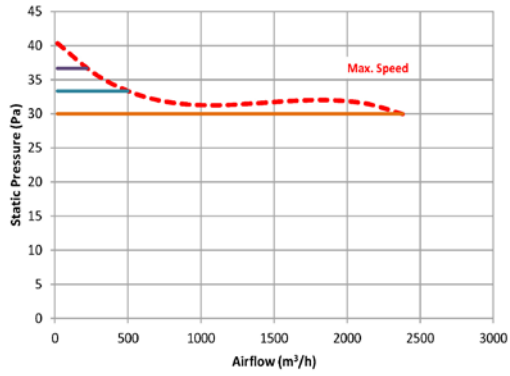


## Curvas características

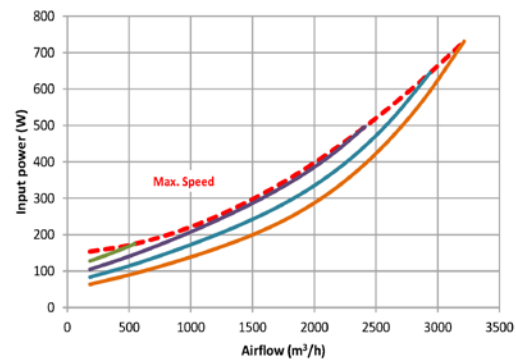
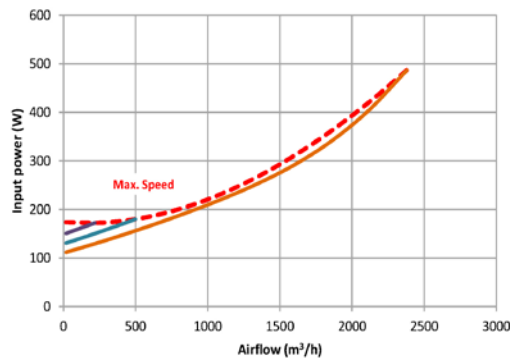
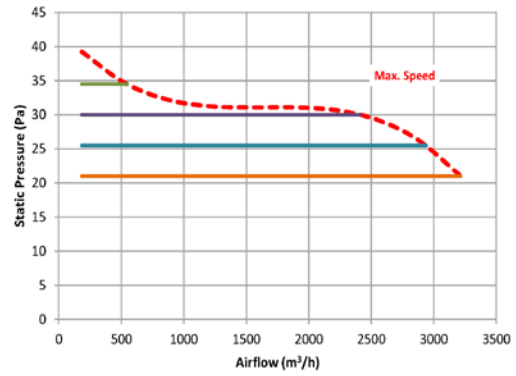
Q= Caudal en m<sup>3</sup>/h, m<sup>3</sup>/s y cfm

Pe= Presión estática en mmH<sub>2</sub>O, Pa e inwg

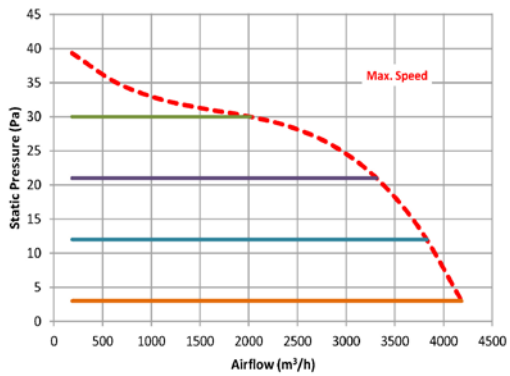
**CJBD/EC/CPC-2525-4M-1/2**



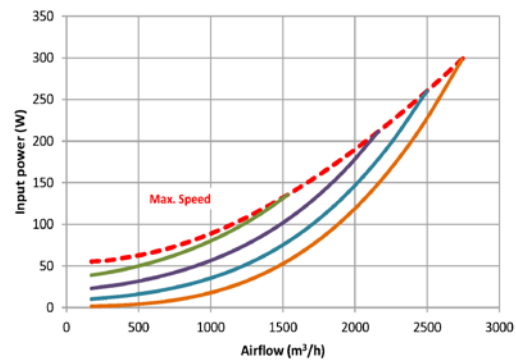
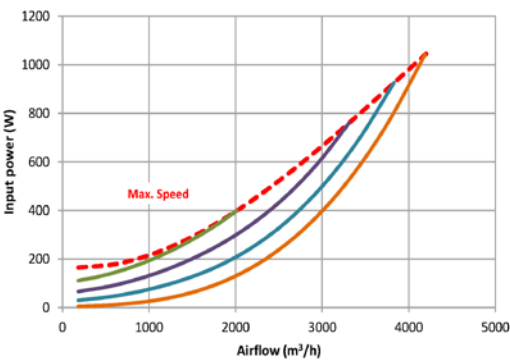
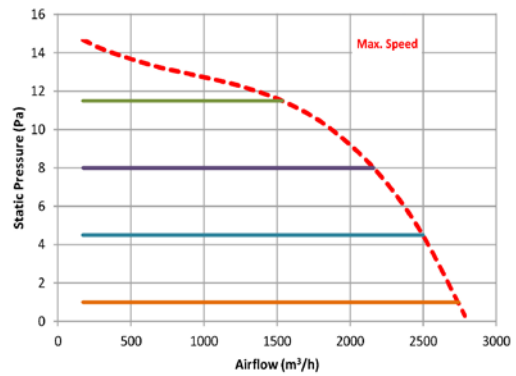
**CJBD/EC/CPC-2525-4M-3/4**



**CJBD/EC/CPC-2525-4M-1**



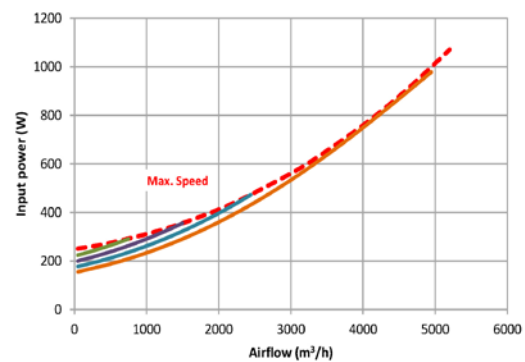
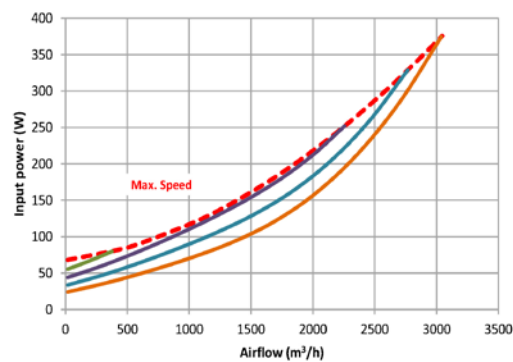
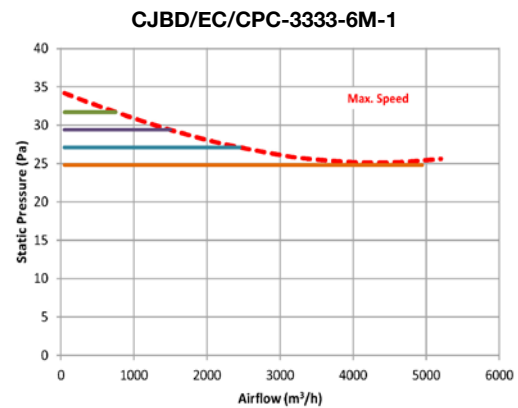
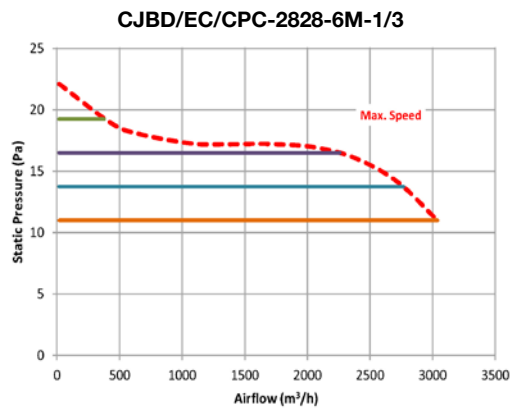
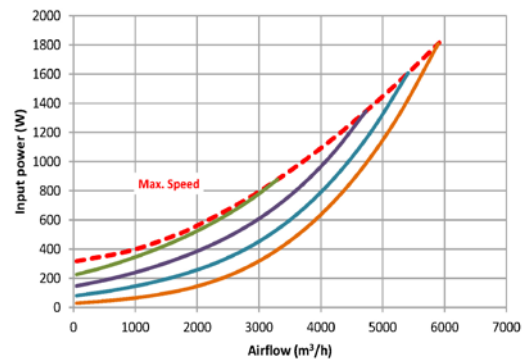
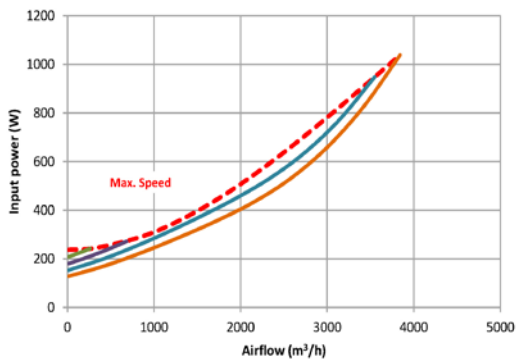
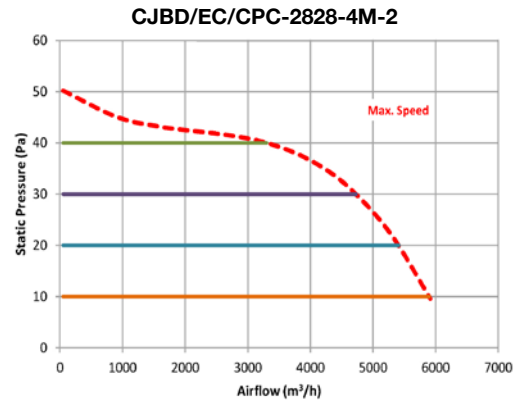
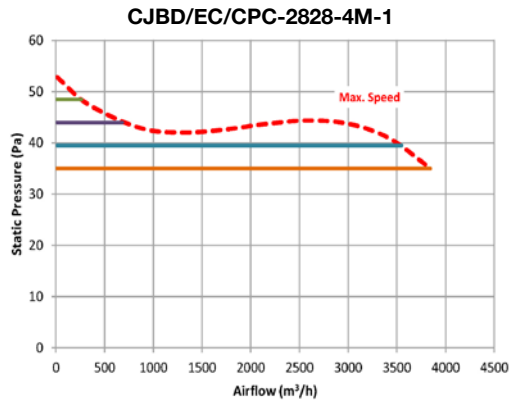
**CJBD/EC/CPC-2525-6M-1/3**



## Curvas características

Q= Caudal en m<sup>3</sup>/h, m<sup>3</sup>/s y cfm

Pe= Presión estática en mmH<sub>2</sub>O, Pa e inwg



## Accesorios



INT



TEJ



VIS



SI-TEMP IND



SI-MF



SI-CO2 IND



SI-HUMEDAD



## HEADQUARTER

### Sodeca, S.L.U.

Pol. Ind. La Barricona  
Carrer del Metall, 2  
E-17500 Ripoll  
Girona, SPAIN  
Tel. +34 93 852 91 11  
Fax: +34 93 852 90 42  
General sales: comercial@sodeca.com  
Export sales: ventilation@sodeca.com

## PRODUCTION PLANT

### Sodeca, S.L.U.

Ctra. de Berga, km 0,7  
E-08580 Sant Quirze de Besora  
Barcelona, SPAIN  
Tel. +34 93 852 91 11  
Fax: +34 93 852 90 42  
General sales: comercial@sodeca.com  
Export sales: ventilation@sodeca.com



## EUROPE

### FINLAND

#### Sodeca Finland, Oy

HUITTINEN  
Sales and Warehouse  
Mr. Kai Yli-Sipilä  
Metsälännankatu 26  
FI-32700 Huittinen  
Tel. + 358 400 320 125  
orders.finland@sodeca.com

### HELSINKI

Smoke Control Solutions  
Mr. Antti Kontkanen  
Viippulantie 9C  
FI-00700 Helsinki  
Tel. +358 400 237 434  
akontkanen@sodeca.com

### HYVINKÄÄ

Smoke extraction and  
industrial applications  
Niinistökatu 12  
FI-05800 Hyvinkää  
Mr. Jaakko Tomperi  
Tel. +358 451 651 333  
jtomperi@sodeca.com  
Mrs. Kaisa Partanen  
Tel. +358 451 308 038  
kpartanen@sodeca.com

### ITALIA

#### Marelli Ventilazione, S.R.L.

Viale del Lavoro, 28  
37036 San Martino B.A.  
(VR), ITALY  
Tel. +39 045 87 80 140  
vendite@sodeca.com

## PORTUGAL

#### Sodeca Portugal, Unip. Lda.

PORTO  
Rua Veloso Salgado  
1120/1138  
4450-801 Leça de Palmeira  
Tel. +351 229 991 100  
geral@sodeca.pt

### LISBOA

Pq. Emp. da Granja Pav. 29  
2625-607 Vialonga  
Tel. +351 219 748 491  
geral@sodeca.pt

### ALGARVE

Rua da Alegria, 33  
8200-569 Ferreiras  
Tel. +351 289 092 586  
geral@sodeca.pt

## UNITED KINGDOM

#### Sodeca Fans UK, Ltd.

Mr. Mark Newcombe  
Tamworth Enterprise Centre  
Philip Dix House, Corporation  
Street, Tamworth, B79 7DN  
UNITED KINGDOM  
Tel. +44 (0) 1827 216 109  
sales@sodeca.co.uk

## AMERICA

### CHILE

#### Sodeca Ventiladores, SpA.

Sra. Sofía Ormazábal  
Santa Bernardita 12.005  
(Esquina con Puerta Sur)  
Bodegas 24 a 26,  
San Bernardo, Santiago,  
CHILE  
Tel. +56 22 840 5582  
ventas.chile@sodeca.com

### COLOMBIA

#### Sodeca Latam, S.A.S.

Sra. Luisa Stella Prieto  
Calle7 No. 13 A-44  
Manzana 4 Lote1, Montana  
Mosquera, Cundinamarca  
Bogotá, COLOMBIA  
Tel. +57 1 756 4213  
ventascolombia@sodeca.co

### PERU

#### Sodeca Perú, S.A.C.

Sr. Jose Luis Jiménez  
C/ Mariscal Jose Luis de  
Orbegoso 331. Urb. El pino.  
15022, San Luis. Lima, PERÚ  
Tel. +51 1 326 24 24  
Cel. +51 994671594  
comercial@sodeca.pe



[www.sodeca.com](http://www.sodeca.com)

